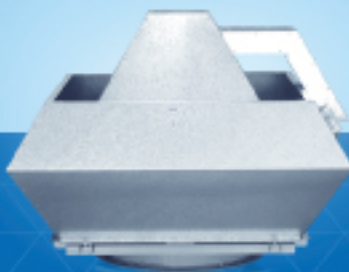
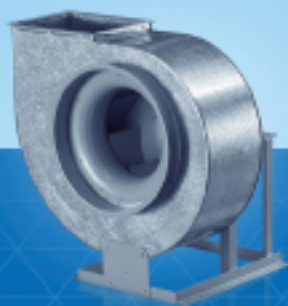




ВЕНТИЛЯТОРЫ «ЯЛКА»

- ▶ Вентиляторы общепромышленные и дымоудаления
- ▶ Радиальные вентиляторы
- ▶ Крышные вентиляторы
- ▶ Осевые вентиляторы



Компания «Ялка»

► Дорогие друзья!

Компания «ЯЛКА» специализируется на производстве и поставке широкого ассортимента высококачественного оборудования для систем вентиляции и кондиционирования, а также осуществляет полный комплекс работ – от проектирования до монтажа и дальнейшего сервисного обслуживания систем ОВК. Мы благодарны Вам за то, что Ваши отзывы и рекомендации позволяют нам из года в год совершенствовать качество предлагаемых услуг на рынке климатической техники.

ОПРЕДЕЛЯЮЩИЕ ФАКТОРЫ УСПЕШНОСТИ РАБОТЫ НАШЕЙ КОМПАНИИ

- *Профессиональный менеджмент*
- *Собственные технические разработки*
- *Ориентация на опыт лучших европейских и российских производителей вентиляционного оборудования*
- *Применение современных энергоэффективных технологий*

Начиная с 2016 года, компания «ЯЛКА» выводит на рынок российской климатической техники новую линейку продукции, представленную в данном каталоге. Благодаря накопленному опыту и постоянному наращиванию производственных мощностей, компания «ЯЛКА» разработала новую линейку оборудования для систем общеобменной, промышленной и противодымной вентиляции.

Конструкторский отдел нашей компании провел значительную работу по модернизации, разработке и внедрению новых конструкций серийно выпускаемых изделий нашим заводом. Разработано

Следуя современным тенденциям, на заводе по производству оборудования компанией «ЯЛКА» разработана специальная программа качества продукции, которая включает двойной контроль качества на всех этапах производства.

и внедрено в серийное производство принципиально новое оборудование, по своим техническим характеристикам превосходящее существующие российские аналоги.

Производство вентиляторов на высокоточном оборудовании с высокой степенью унификации обеспечивает полное соответствие характеристик серийной продукции эталонным характеристикам, полученным на стенде, и гарантирует постоянное высокое качество продукции.

Сотрудники компании «ЯЛКА» внимательно следят за тем, чтобы предлагаемое нами оборудование позволяло решать самый широкий круг задач, вне зависимости от их сложности. Мы будем рады оказать Вам любую консультацию, связанную с выбором, подбором, монтажом и эксплуатацией предлагаемого оборудования.

Исполнение вентиляторов

Компания ООО «Ялка» представляет Вам высококачественное вентиляционное оборудование для систем общеобменной, промышленной и противодымной вентиляции.

Предлагаем следующие виды продукции:

Для систем общеобменной и промышленной вентиляции (исполнение ОВ):

- ▶ Вентиляторы радиальные крышные с выбросом потока газов вверх ЯВКВ;
- ▶ Вентиляторы радиальные крышные с выбросом потока газов в сторону ЯВКС;
- ▶ Вентиляторы радиальные со спиральным корпусом, низкого давления ЯВР-1;
- ▶ Вентиляторы радиальные со спиральным корпусом, среднего давления ЯВР-2;
- ▶ Вентиляторы осевые ЯВОС;
- ▶ Вентиляторы крышные осевые ЯВОСК.

Для систем противодымной вентиляции применяются вентиляторы дымоудаления (ДУ):

Вентиляторы служат для удаления возникающих при пожаре высокотемпературных дымовоздушных смесей и одновременного отвода тепла за пределы помещения. Вентиляторы могут перемещать газозвушнные смеси с температурой до 400 °С и до 600 °С в течение не менее 120 минут.

- ▶ Крышные вентиляторы дымоудаления с выбросом вверх (факельный выброс) ЯВКВ ДУ;
- ▶ Крышные вентиляторы дымоудаления с выбросом в стороны ЯВКС ДУ;
- ▶ Радиальные вентиляторы дымоудаления, низкого давления ЯВР-1 ДУ;
- ▶ Радиальные вентиляторы дымоудаления, среднего давления ЯВР-2 ДУ;
- ▶ Осевые вентиляторы дымоудаления ЯВОС ДУ.

Климатическое исполнение вентиляторов

Тип Изделия	Климатическое исполнение и категория размещения по ГОСТ 15150-69
Вентиляторы крышные	У1, УХЛ1, Т1
Вентиляторы радиальные	У1, УХЛ1, У2; УХЛ2; Т1; Т2
Вентиляторы осевые	У1, УХЛ1, У2; УХЛ2; Т1; Т2

Исполнение вентиляторов по назначению

Исполнение	Обозначение	Проточная часть	Назначение
Общепромышленное	Н	Углеродистая сталь	Для перемещения воздуха и других невзрывоопасных газопаровоздушных сред, не вызывающих коррозию углеродистой стали более 0,1 мм в год при температуре от -40 °С до +80 °С
Жаростойкое	Ж	Углеродистая сталь или нержавеющая сталь	Для перемещения воздуха и других невзрывоопасных газопаровоздушных сред, не вызывающих коррозию проточной части более 0,1 мм в год при температуре до +200 °С
Коррозионностойкое	К1	Нержавеющая сталь	Для перемещения воздуха с примесью паров и газов, не агрессивных к нержавеющей стали, но вызывающих ускоренную коррозию обычной углеродистой стали
Взрывозащищенное	В	Углеродистая сталь+латунь	Для перемещения газопаровоздушных взрывоопасных смесей IIA, IIB категорий, не содержащих взрывчатых веществ, не вызывающих коррозию углеродистой стали более 0,1 мм в год
Взрывозащищенное Коррозионностойкое	В К1	Нержавеющая сталь+латунь	Для перемещения газопаровоздушных взрывоопасных смесей IIA, IIB категорий, не агрессивных к нержавеющей стали, но вызывающих ускоренную коррозию обычной углеродистой стали.

Примечания:

1. Перемещаемая среда не должна содержать липких и волокнистых материалов; содержание пыли и других твердых примесей не должно превышать 0,1 г/м³.
2. По умолчанию продукция выпускается в общепромышленном исполнении (Н). На изделия устанавливаются трехфазные асинхронные электродвигатели со степенью защиты не ниже IP54, рассчитанные на 3-фазное напряжение 380 В. По отдельному заказу изделия могут оснащаться однофазными двигателями или двигателями на другое напряжение. Минимальная мощность электродвигателей во взрывозащищенном исполнении 0,25 кВт.

Если требуемое исполнение изделия отличается от принятого по умолчанию, при заказе необходимо указывать это в спецификации.



Необходимо указывать климатическое исполнение и исполнение по назначению в «ключе» изделия.



Содержание:

1. Крышные вентиляторы	9
1.1 Вентиляторы ЯВКВ /ЯВКВ-ДУ	9
1.2 Вентиляторы ЯВКС/ЯВКС-ДУ	16
1.3 Принадлежности для крышных вентиляторов	23
1.4 Требования к установке крышных вентиляторов в системе	30
2. Радиальные вентиляторы	31
2.1 Радиальные вентиляторы ЯВР-1 / ЯВР-1-ДУ	31
2.2 Радиальные вентиляторы ЯВР-2 / ЯВР-2-ДУ	40
2.3 Принадлежности для радиальных вентиляторов	48
2.4 Требования к установке радиальных вентиляторов в системе	52
3. Осевые вентиляторы	54
3.1 Вентиляторы ЯВОС/ЯВОСК	54
3.2 Принадлежности ЯВОСК	80
3.3 ЯВОС-Ш	88
3.4 ЯВОС-ДУ	89
3.5 Требования к установке осевых вентиляторов в системе	97
4. Шкафы системы автоматического управления	100
4.1 Шкафы серии YAK-УВ	100
4.2 Маркировка шкафов YAK-УВ	100
4.3 Шкафы серии YAK-УВД	104
4.4 Маркировка шкафов YAK-УВД	104

Вентиляторы крышные радиальные общепромышленные и дымоудаления

Вентилятор	Исполнения	Основные параметры	Примечание	Стр.
 ЯВКВ	ОВ, ДУ Н, К1, В, ВК1, Ж	N 2,25+12,5 Q=0+80 тыс.м ³ /час Pv=0+3000 Па	Крышный вентилятор с факельным выбросом потока	9
 ЯВКС	ОВ, ДУ Н, К1, В, ВК1, Ж	N 2,25+12,5 Q=0+80 тыс.м ³ /час Pv=0+3000 Па	Крышный вентилятор с выбросом потока в стороны	16



Дополнительная комплектация

 Стаканы ЯСК	Стаканы ЯСК	Стаканы ЯСК представляют собой жесткую сварную конструкцию, имеющую в плане вид квадрата. Верхний фланец, на который монтируется вентилятор. В нижней части стакана имеется плита для установки на силовые элементы кровли. Обратный клапан встраивается внутрь обычного и утепленного стакана.	23
 Поддоны ЯПОД	Поддоны ЯПОД	Поддоны изготавливаются из стали. Поддон имеет заглушенное пробкой сливное отверстие с трубной резьбой G1-B (1 дюйм) для отвода конденсата.	29




Вентиляторы радиальные со спиральным корпусом общепромышленные и дымоудаления

Вентилятор	Исполнения	Основные параметры	Примечание	Стр.
 ЯBP-1	ОВ, ДУ Н, К1, В, ВК1, Ж, ВЖК1	N 2,5+12,5 Q=0,3+100 тыс.м ³ /час Pv=30+3500 Па	Спиральный корпус, 7 назад загнутых листовых лопаток	31
 ЯBP-2	ОВ, ДУ Н, К1, В, ВК1, Ж, ВЖК1	N 2+8 Q=0,45+45 тыс.м ³ /час Pv=200+3000 Па	Спиральный корпус, 32 вперед загнутые листовые лопатки	40

Дополнительная комплектация

 ВГ-Н ВГ-В	Гибкая вставка	Гибкая вставка состоит из специального рукава и металлических фланцев, закрепленных в рукаве через обечайки заклепками. Фланцы могут быть изготовлены из нержавеющей или оцинкованной стали, а также из стали Ст3	48
 ДО	Виброизолятор	Пружинный виброизолятор ДО состоит из цилиндрической пружины и штампованных стальных пластин, жестко прикрепленных к ее торцам.	51


Вентиляторы осевые магистральные и крышные

Вентилятор	Исполнения	Основные параметры	Примечание	Стр.
 ЯВОС	ОВ Н, К1, В, ВК1	N 4+12,5 Q=2,5+130 тыс.м ³ /час Pv=100+1600 Па	от 3-х до 16-ти профилируемых лопаток из армированного композитного или алюминиевого сплава с изменяемым углом установки	54
 ЯВОСК	ОВ Н, К1, В, ВК1	N 4+12,5 Q=2,5+130 тыс.м ³ /час Pv=100+1600 Па	от 3-х до 16-ти профилируемых лопаток из армированного композитного или алюминиевого сплава с изменяемым углом установки	54
 ЯВОС-Ш	ОВ Н, К1, В, ВК1	N 4+12,5 Q=2,5+130 тыс.м ³ /час Pv=100+1600 Па	Магистральный вентилятор малошумный от 3-х до 16-ти профилируемых лопаток из армированного полиамида с изменяемым углом установки	88


Дополнительная комплектация

 МО-ЯВОС Монтажная опора	 ЗОНТ-ЯВОС Защита от атмосферных осадков	 ВКО-ЯВОС Входной коллектор	 ГВ-ЯВОС Гибкая вставка	80
 ПЕК-ЯВОС Переходник крышный	 УК-ЯВОС Удлинитель корпуса	 СЗМ/СЗБ-ЯВОС Сетка защитная	 УАК Система автоматики	

Вентиляторы осевые дымоудаления

Вентилятор	Исполнения	Основные параметры	Примечание	Стр.
 ЯВОС-ДУ	ДУ Н, К1, В, ВК1	N 4+16 Q=1,5+120 тыс.м ³ /час Pv=60+650 Па	4 или 6 листовых лопаток	89

Шкафы системы автоматического управления

Вентилятор	Исполнения	Примечание	Стр.
 УАК	УАК-УВ УАК-УВД	Шкафы серии УАК-УВ предназначены для автоматического управления вентиляторами в постоянном режиме.	100

1. Крышные вентиляторы

1.1 Вентиляторы крышные радиальные ЯВКВ/ЯВКВ-ДУ

Вентиляторы ЯВКВ-ДУ/ЯВКВ-ДУ предназначены для применения в системах общеобменной и противодымной вентиляции. Выброс потока вверх (факельный выброс).

Конструкция:

- ▶ вентиляторы низкого давления;
- ▶ одностороннего всасывания;
- ▶ назад загнутые лопатки колеса;
- ▶ число лопаток - 7.

Исполнение:

- ▶ общего назначения из углеродистой стали;
- ▶ взрывозащищенные из разнородных материалов;
- ▶ коррозионностойкие из нержавеющей стали.

Маркировка



1. Тип вентилятора

2. Номер вентилятора

(диаметр рабочего колеса в дм)

3. Мощность электродвигателя, кВт

4. Частота вращения электродвигателя, об/мин

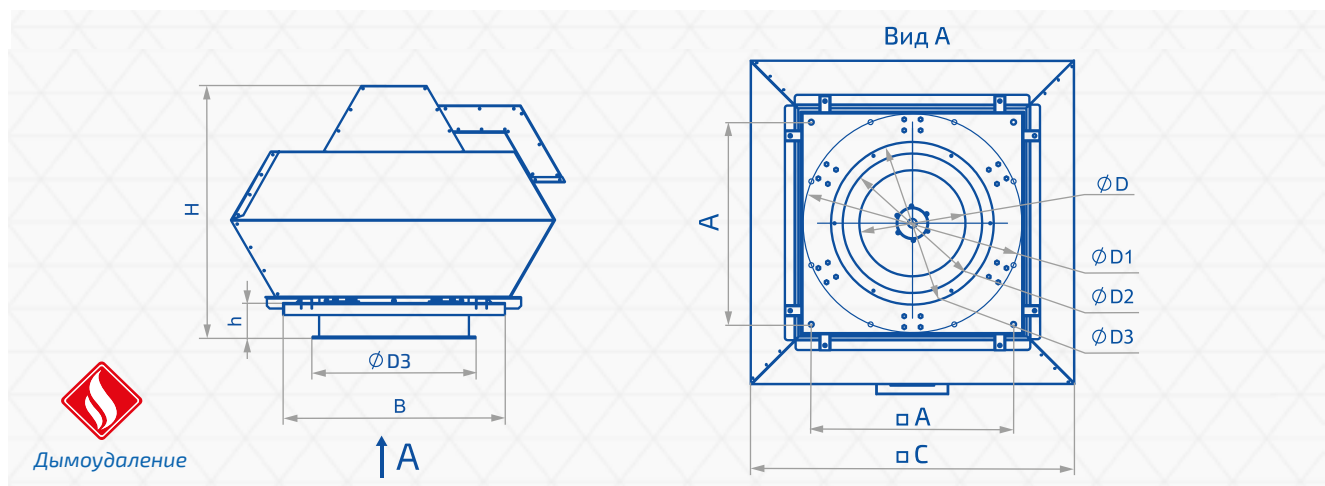
5. Исполнения:

(ДУ - дымоудаления):

- Н - общепромышленное
- К1 - коррозионностойкое
- В - взрывозащитное
- ВК1 - коррозионностойкое взрывозащитное
- ДУ400 - температура перемещаемой среды 400 °С (время работы 120 мин)
- ДУ600 - температура перемещаемой среды 600 °С (время работы 120 мин)

6. Климатическое исполнение:

У1; УХЛ1; Т1.



Дополнительная комплектация

- ▶ Стакан монтажный ЯСК
- ▶ Поддон ЯПОД
- ▶ Шкаф управления ЯАК

Тип вентилятора	Размеры, мм								
	D	B	D1	D2	D3	A	H	h	C
ЯВКВ-2,25 / ЯВКВ-2,25-ДУ	220	320	-----	-----	-----	290	330	50	460
ЯВКВ-2,5 / ЯВКВ-2,5-ДУ	245	360	-----	-----	-----	325	370	50	510
ЯВКВ-2,8-ДУ / ЯВКВ-2,8-ДУ	275	400	-----	-----	-----	365	415	60	570
ЯВКВ-3,15-ДУ / ЯВКВ-3,15-ДУ	310	450	-----	335	355	410	465	65	640
ЯВКВ-3,55-ДУ / ЯВКВ-3,55-ДУ	354	500	-----	385	415	450	490	80	690
ЯВКВ-4-ДУ / ЯВКВ-4-ДУ	365	550	-----	430	460	500	540	85	750
ЯВКВ-4,5-ДУ / ЯВКВ-4,5-ДУ	425	650	-----	480	510	560	630	85	850
ЯВКВ-5-ДУ / ЯВКВ-5-ДУ	474	700	-----	530	560	630	725	85	995
ЯВКВ-5,6-ДУ / ЯВКВ-5,6-ДУ	527	780	-----	590	620	710	790	125	1040
ЯВКВ-6,3-ДУ / ЯВКВ-6,3-ДУ	595	812	-----	660	690	740	930	125	1080
ЯВКВ-7,1-ДУ / ЯВКВ-7,1-ДУ	698	950	964	740	770	890	1070	135	1370
ЯВКВ-8-ДУ / ЯВКВ-8-ДУ	750	1050	1050	830	860	970	1145	175	1475
ЯВКВ-9-ДУ / ЯВКВ-9-ДУ	844	1140	1136	930	960	1050	1295	220	1615
ЯВКВ-10-ДУ / ЯВКВ-10-ДУ	907	1300	1272	1130	1060	1175	1465	240	1810
ЯВКВ-11,2-ДУ / ЯВКВ-11,2-ДУ	1120	1412	1420	1160	1200	1312	1570	300	1980
ЯВКВ-12,5-ДУ / ЯВКВ-12,5-ДУ	1250	1600	1570	1290	1330	1450	1760	300	2170

В таблицах приводится уровень звуковой мощности L_w (дБА) вентилятора на номинальном режиме со стороны нагнетания. Уровень звуковой мощности со стороны всасывания на 3 дБ меньше. Уровень

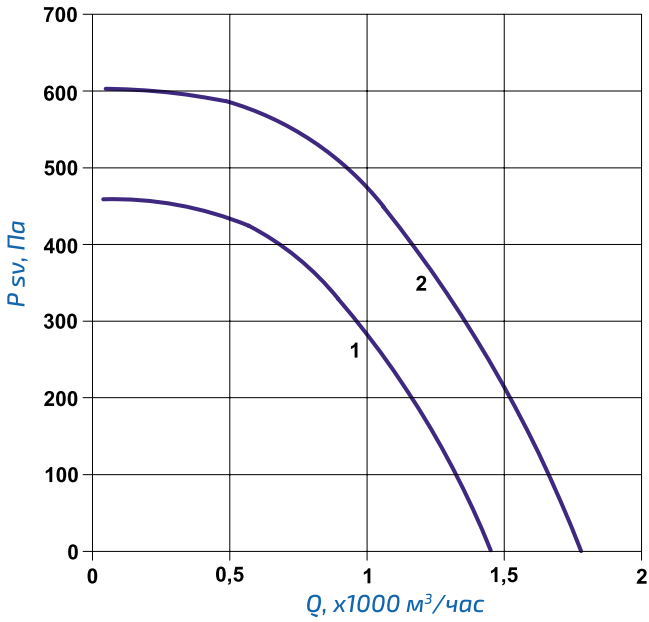
звуковой мощности в октавных полосах частот может быть определен из соотношения:

$$L_{wi} = L_w + \Delta L_{wi}$$

Частота вращения двигателя	Поправки ΔL_{wi} , дБ в октавных полосах частот со среднегеометрическими частотами, Гц							
	63	125	250	500	1000	2000	4000	8000
3000	-13	-9	-5	-3	-3	-4	-9	-14
1500	-9	-5	-3	-3	-4	-9	-14	-19
1000	-7	-4	-3	-4	-7	-12	-17	-22
750	-5	-3	-3	-4	-9	-14	-19	-24

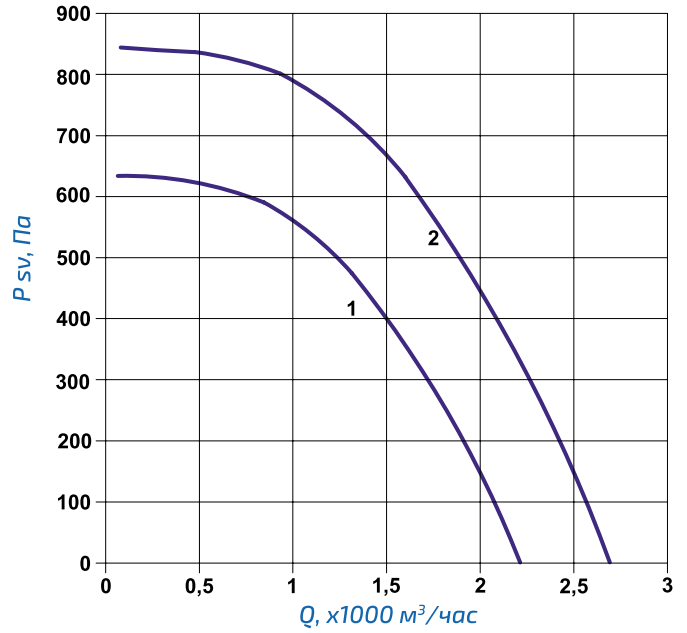
ЯВКВ-2,25 и ЯВКВ-2,25 -ДУ

Номер кривой	Частота вращ-я	Нном, кВт	Lw вых, дБА	Масса, кг
1	3000	0.12	71	29,54
2		0.18	75	29,92



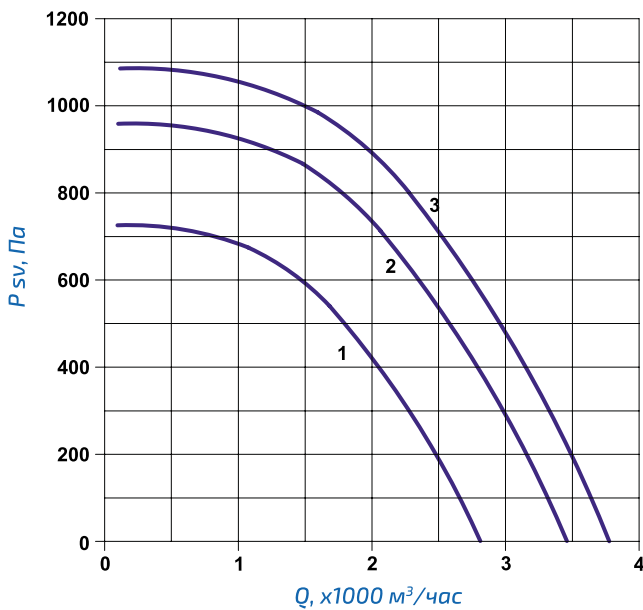
ЯВКВ-2,5 и ЯВКВ-2,5 -ДУ

Номер кривой	Частота вращ-я	Нном, кВт	Lw вых, дБА	Масса, кг
1	3000	0.25	76	33,06
2		0.37	78	33,72



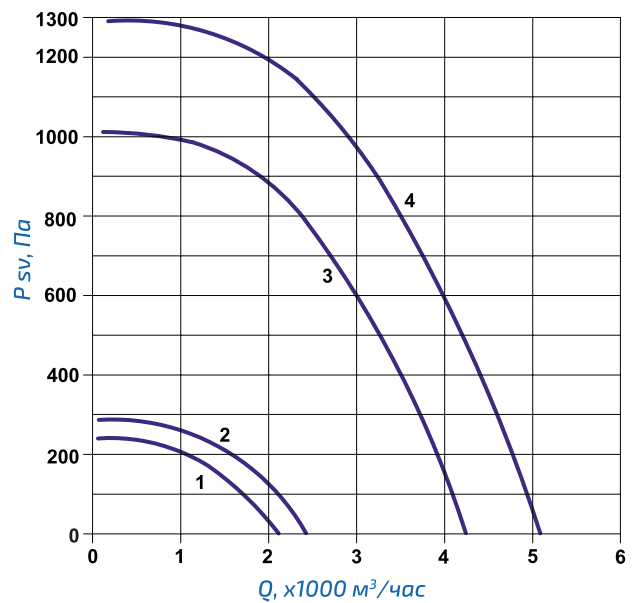
ЯВКВ-2,8 и ЯВКВ-2,8 -ДУ

Номер кривой	Частота вращ-я	Нном, кВт	Lw вых, дБА	Масса, кг
1	3000	0.37	78	35,62
2		0.55	81	36,19
3		0.75	83	38,66



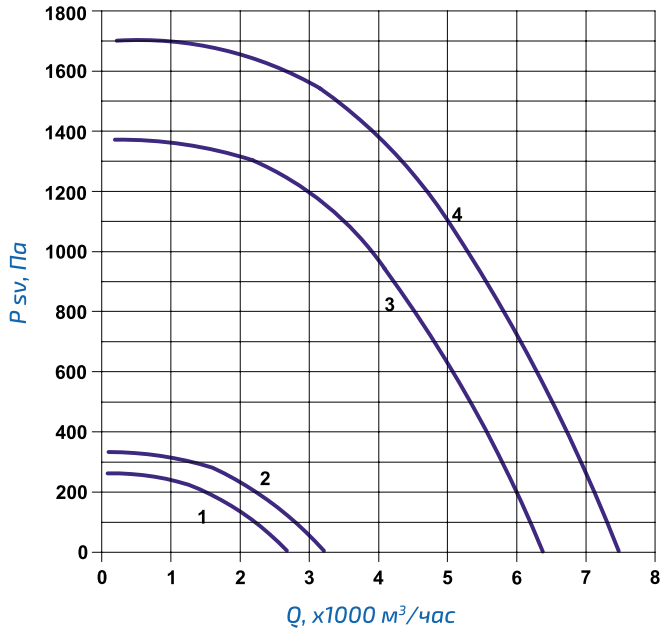
ЯВКВ-3,15 и ЯВКВ-3,15 -ДУ

Номер кривой	Частота вращ-я	Нном, кВт	Lw вых, дБА	Масса, кг
1	1500	0.09	66	37,14
2		0.12	68	37,47
3	3000	0.75	82	41,51
4		1.1	84	41,80



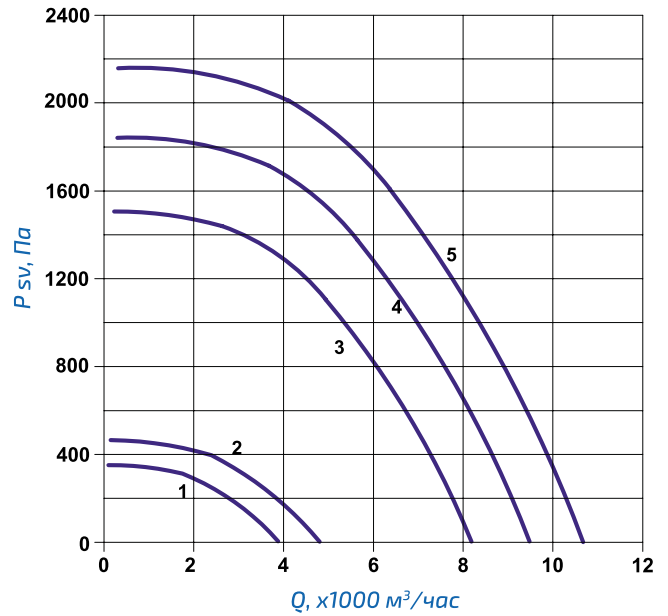
ЯВКВ-3,55 и ЯВКВ-3,55 -ДУ

Номер кривой	Частота вращ-я	Нном, кВт	Lw вых, дБА	Масса, кг
1	1500	0.12	67	45,03
2		0.18	69	45,41
3	3000	1.5	86	52,82
4		2.2	89	54,72



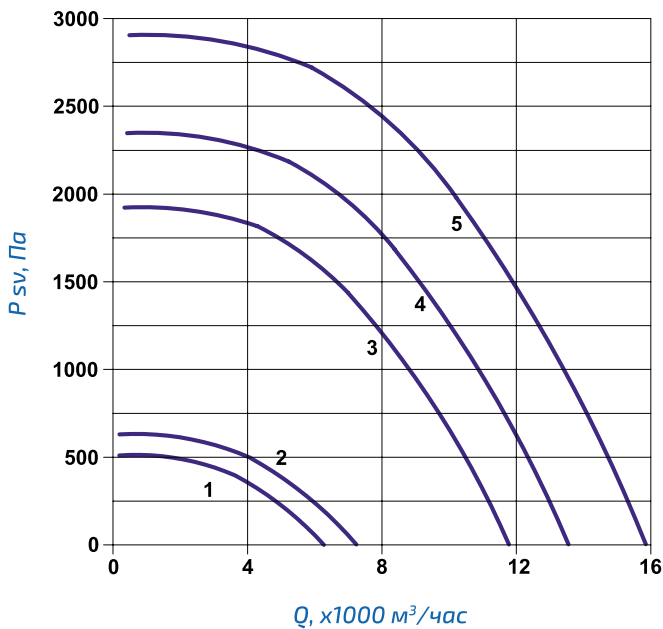
ЯВКВ-4 и ЯВКВ-4 -ДУ

Номер кривой	Частота вращ-я	Нном, кВт	Lw вых, дБА	Масса, кг
1	1500	0.25	71	54,62
2		0.37	75	55,38
3	3000	2.2	88	63,27
4		3	90	66,50
5		4	92	71,25



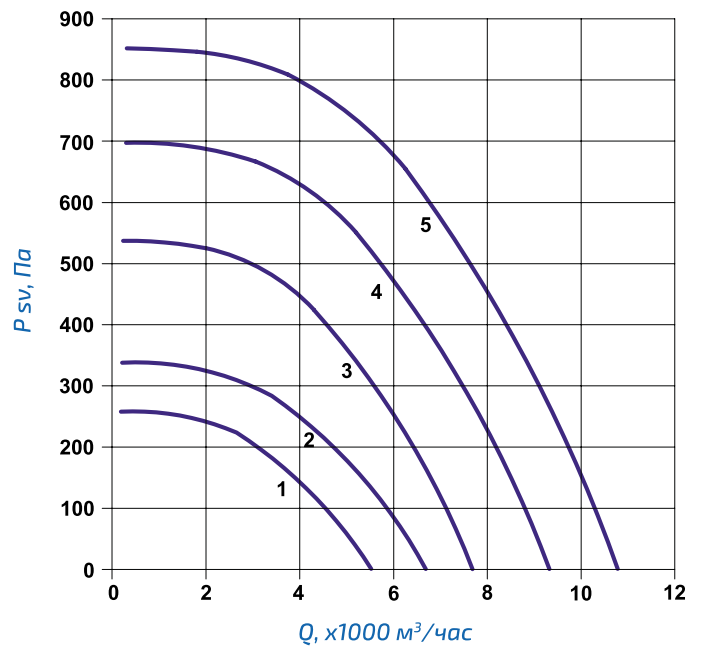
ЯВКВ-4,5 и ЯВКВ-4,5 -ДУ

Номер кривой	Частота вращ-я	Нном, кВт	Lw вых, дБА	Масса, кг
1	1500	0.55	76	71,25
2		0.75	78	72,48
3	3000	4	92	85,50
4		5.5	93	94,05
5		7.5	96	100,7



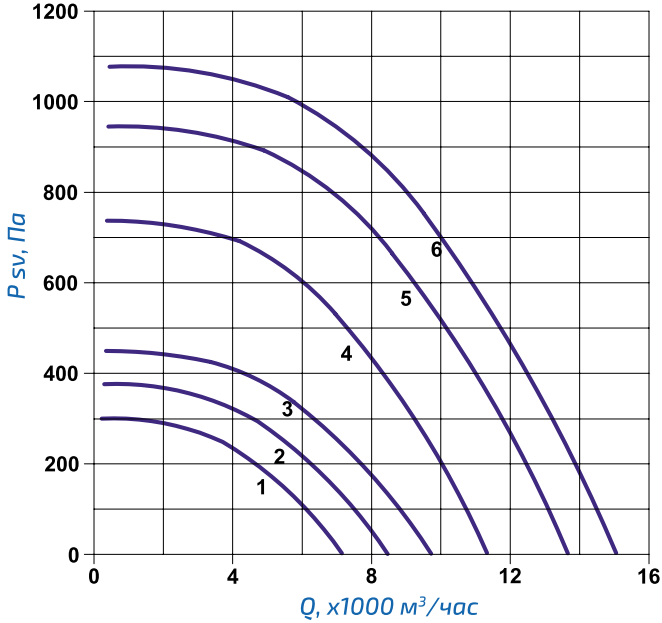
ЯВКВ-5 и ЯВКВ-5 -ДУ

Номер кривой	Частота вращ-я	Нном, кВт	Lw вых, дБА	Масса, кг
1	1000	0.25	69	79,99
2		0.37	72	81,60
3	1500	0.75	77	82,93
4		1.1	80	85,12
5		1.5	82	87,21



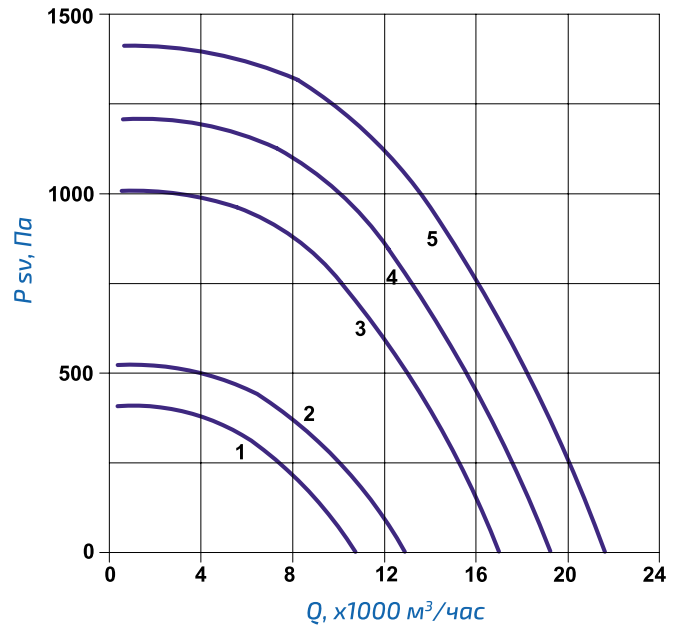
ЯВКВ-5,6 и ЯВКВ-5,6 -ДУ

Номер кривой	Частота вращ-я	Нном, кВт	Lw вых, дБА	Масса, кг
1	1000	0.37	72	95,85
2		0.55	74	97,28
3		0.75	76	99,84
4	1500	1.5	80	101,5
5		2.2	83	106,3
6		3	85	109,3



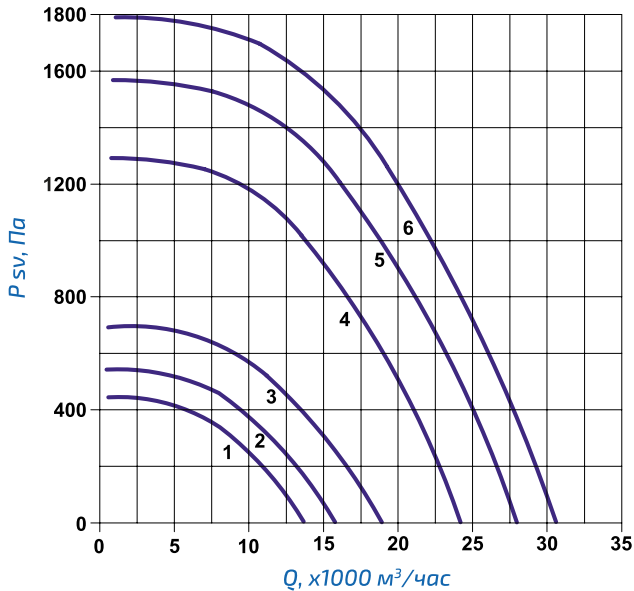
ЯВКВ-6,3 и ЯВКВ-6,3 -ДУ

Номер кривой	Частота вращ-я	Нном, кВт	Lw вых, дБА	Масса, кг
1	1000	0.75	74	128,3
2		1.1	76	131,8
3		3	8	137,7
4	1500	4	87	145,4
5		5.5	88	153,9



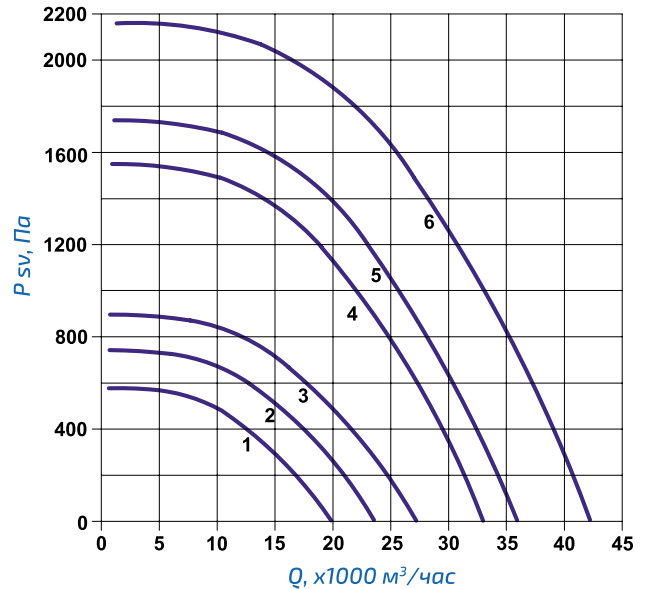
ЯВКВ-7,1 и ЯВКВ-7,1 -ДУ

Номер кривой	Частота вращ-я	Нном, кВт	Lw вых, дБА	Масса, кг
1	1000	1.1	75	185,1
2		1.5	77	186,6
3		2.2	80	196,7
4	1500	5.5	88	207,1
5		7.5	90	220,4
6		11	91	225,1



ЯВКВ-8 и ЯВКВ-8 -ДУ

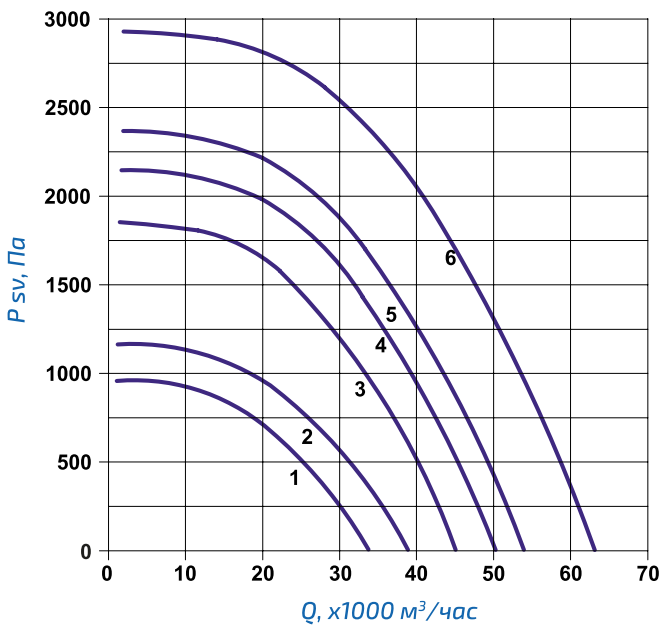
Номер кривой	Частота вращ-я	Нном, кВт	Lw вых, дБА	Масса, кг
1	1000	2.2	78	229,9
2		3	80	235,9
3		4	82	241,1
4	1500	9.2*	91	258,4
5		11	92	263,1
6		15	94	296,5



* Вентилятор с Нном =9.2 будет укомплектован двигателем мощностью N=11 кВт

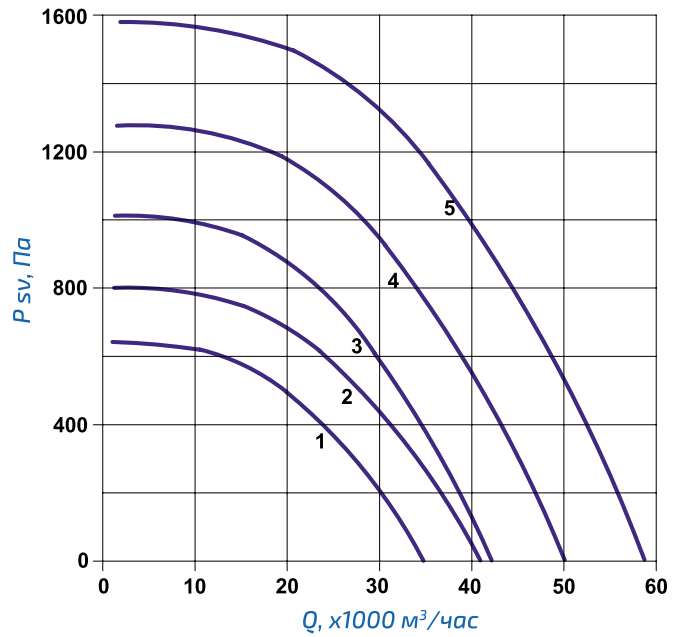
ЯВКВ-9 и ЯВКВ-9 -ДУ

Номер кривой	Частота вращ-я	Нном, кВт	Lw вых, дБА	Масса, кг
1	1000	5.5	85	423,9
2		7.5	87	425,1
3	1500	15	93	466,5
4		18.5	95	473
5		22	96	495,9
6		30	98	517,6



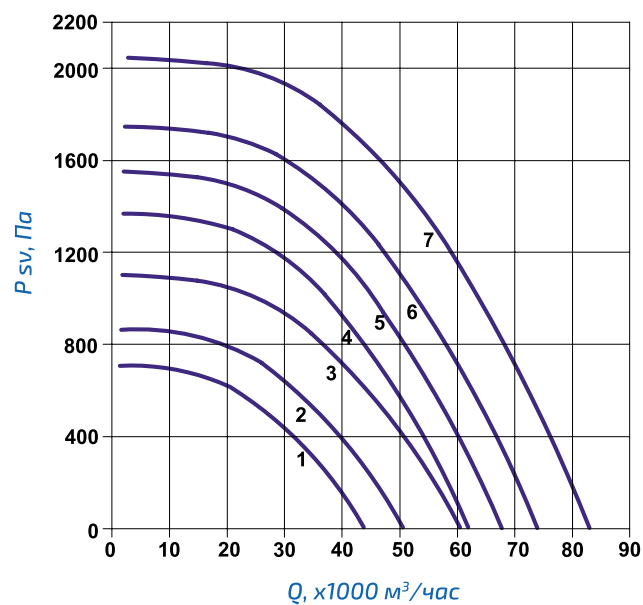
ЯВКВ-10 и ЯВКВ-10 -ДУ

Номер кривой	Частота вращ-я	Нном, кВт	Lw вых, дБА	Масса, кг
1	750	4	81	471,6
2		5.5	83	484,5
3	1000	7.5	87	457,7
4		11	88	494,9
5		15	92	514,8



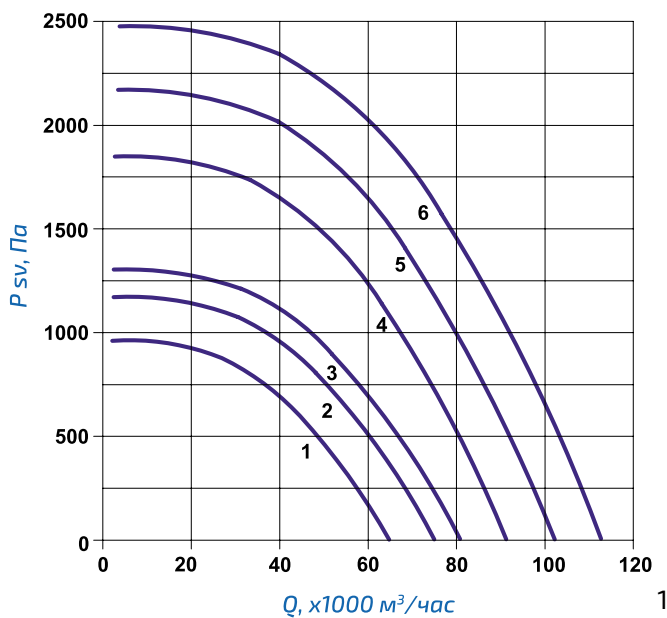
ЯВКВ-11,2 и ЯВКВ-11,2 -ДУ

Номер кривой	Частота вращ-я	Нном, кВт	Lw вых, дБА	Масса, кг
1	750	5.5	83	647,9
2		7.5	85	658,3
3		11	88	684
4	1000	15	91	678,2
5		18.5	93	695,4
6		22	94	731,5
7		30	95	764,7



ЯВКВ-12,5 и ЯВКВ-12,5 -ДУ

Номер кривой	Частота вращ-я	Нном, кВт	Lw вых, дБА	Масса, кг
1	750	11	87	868,3
2		15	89	900
3		18.5	90	925,3
4	1000	30	95	949
5		37	97	1029
6		45	98	1126



Отправлять в коммерческий отдел компании «Ялка»
 Факс +7 (495) 215-50-15 тел.: +7 (495) 215-50-15 e-mail: info@yalca.ru

Вентилятор радиальный крышный с выходом потока вверх ЯВКВ производства «Ялка»

Маркировка вентилятора (согласно Каталогу «Вентиляторы Ялка»)

ЯВКВ _____

Количество, шт _____

Контактное лицо _____

Организация _____

Телефон _____ Факс _____ E-mail _____

Регион (город) _____ Дата _____

Нужное отметьте значком «v» или укажите значение

Рабочий режим (диапазон режимов) _____ Производительность Q м³/ч
 _____ Давление статическое Psv при t=20 °С, Па

Типоразмер вентилятора _____

Режим работы Н - температура перемещаемой среды до 80 °С
 Ж - температура перемещаемой среды до 200 °С
 ДУ400 - дымоудаление, температура перемещаемой среды до 400 °С
 ДУ600 - дымоудаление, температура перемещаемой среды до 600 °С

Исполнение вентилятора Н - общепромышленное
 В - взрывозащищенное
 К1 - коррозионностойкое
 ВК1 - взрывозащищенное коррозионностойкое

Климатическое исполнение У1 УХЛ1 Т1

Рабочее колесо _____ Частота вращения, мин⁻¹
 (указать при использовании преобразователя частоты)

Двигатель _____ Номинальная мощность, кВт
 _____ число оборотов
 с частотным регулированием

▶ **Дополнительная комплектация**

Стакан монтажный ЯСК Поддон ЯПОД Шкаф ЯАК

Преобразователь частоты Устройство плавного пуска

▶ **Специальные требования:** _____

▶ **Заказчик:** _____ (подпись) _____ (Ф.И.О.)

1.2 Вентиляторы ЯВКС/ЯВКС-ДУ

Вентиляторы ЯВКС/ЯВКС-ДУ предназначены для применения в системах общеобменной и противодымной вентиляции. Выброс потока в стороны.

Конструкция:

- ▶ вентиляторы низкого давления;
- ▶ одностороннего всасывания;
- ▶ назад загнутые лопатки колеса;
- ▶ число лопаток - 7.

Исполнение:

- ▶ общего назначения из углеродистой стали;
- ▶ взрывозащищенные из разнородных материалов;
- ▶ коррозионностойкие из нержавеющей стали.

Маркировка



1. Тип вентилятора

2. Номер вентилятора

(диаметр рабочего колеса в дм)

3. Мощность электродвигателя, кВт

4. Частота вращения рабочего электродвигателя, об/мин

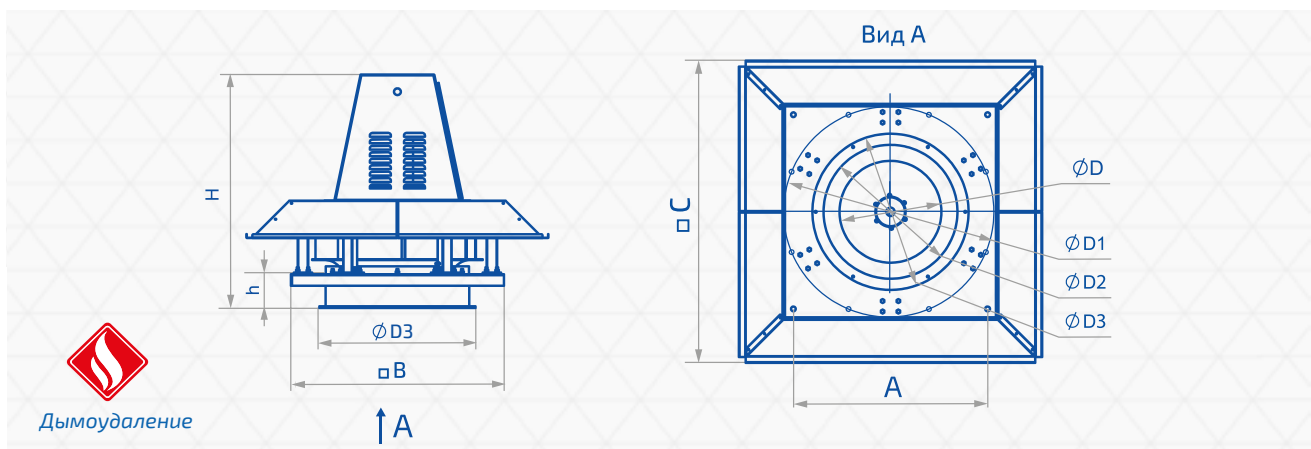
5. Исполнения:

(ДУ - дымоудаления):

- Н - общепромышленное
- К1 - коррозионностойкое
- В - взрывозащитное
- ВК1 - коррозионностойкое взрывозащитное
- ДУ400 - температура перемещаемой среды 400 °С (время работы 120 мин)
- ДУ600 - температура перемещаемой среды 600 °С (время работы 120 мин)

6. Климатическое исполнение:

У1; УХЛ1; Т1



Дополнительная комплектация

- ▶ Стакан монтажный ЯСК
- ▶ Шкаф управления УАК
- ▶ Поддон ЯПОД

Тип вентилятора	Размеры, мм								
	D	B	D1	D2	D3	A	H	h	C
ЯВКС-2,25 / ЯВКС-2,25-ДУ	220	320	-----	-----	-----	290	345	50	460
ЯВКС-2,5 / ЯВКС-2,5-ДУ	245	360	-----	-----	-----	325	384	50	525
ЯВКС-2,8 / ЯВКС-2,8-ДУ	275	400	-----	-----	-----	365	430	60	585
ЯВКС-3,15 / ЯВКС-3,15-ДУ	310	450	-----	335	355	410	484	65	660
ЯВКС-3,55 / ЯВКС-3,55-ДУ	345	500	-----	385	415	450	490	80	660
ЯВКС-4 / ЯВКС-4-ДУ	365	550	-----	430	460	500	570	85	808
ЯВКС-4,5 / ЯВКС-4,5-ДУ	425	650	-----	480	510	560	675	85	846
ЯВКС-5 / ЯВКС-5-ДУ	474	700	-----	530	560	630	725	85	982
ЯВКС-5,6 / ЯВКС-5,6-ДУ	527	780	-----	590	620	710	755	125	1061
ЯВКС-6,3 / ЯВКС-6,3-ДУ	595	812	-----	660	690	740	890	125	1152
ЯВКС-7,1 / ЯВКС-7,1-ДУ	698	950	964	740	770	890	1120	135	1331
ЯВКС-8 / ЯВКС-8-ДУ	750	1050	1050	830	860	970	1165	175	1435
ЯВКС-9 / ЯВКС-9-ДУ	844	1140	1136	930	960	1050	1230	220	1570
ЯВКС-10 / ЯВКС-10-ДУ	907	1300	1272	1130	1060	1175	1410	240	1736
ЯВКС-11,2 / ЯВКС-11,2-ДУ	1120	1412	1420	1160	1200	1312	1765	300	1990
ЯВКС-12,5 / ЯВКС-12,5-ДУ	1250	1600	1570	1290	1330	1450	1815	300	2220

В таблицах приводится уровень звуковой мощности L_w (дБА) вентилятора на номинальном режиме со стороны нагнетания. Уровень звуковой мощности со стороны всасывания на 3 дБ меньше. Уровень

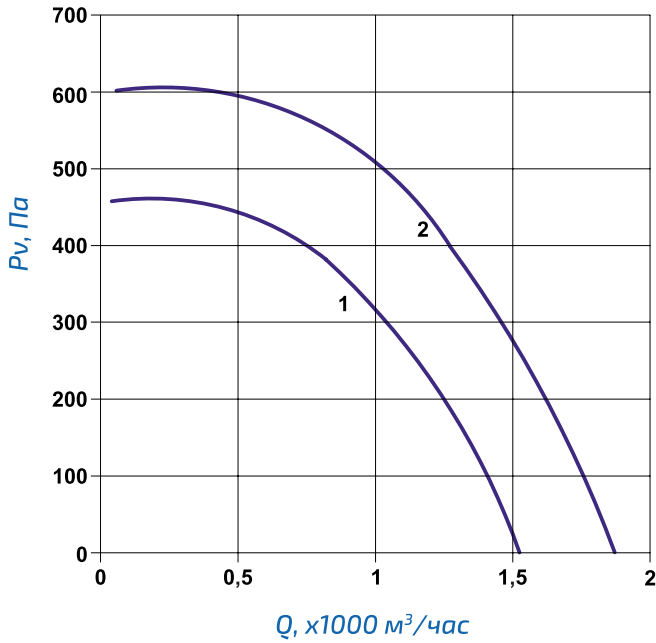
звуковой мощности в октавных полосах частот может быть определен из соотношения:

$$L_{wi} = L_w + \Delta L_{wi}$$

Частота вращения двигателя	Поправки ΔL_{wi} , дБ в октавных полосах частот со среднегеометрическими частотами, Гц							
	63	125	250	500	1000	2000	4000	8000
3000	-13	-9	-5	-3	-3	-4	-9	-14
1500	-9	-5	-3	-3	-4	-9	-14	-19
1000	-7	-4	-3	-4	-7	-12	-17	-22
750	-5	-3	-3	-4	-9	-14	-19	-24

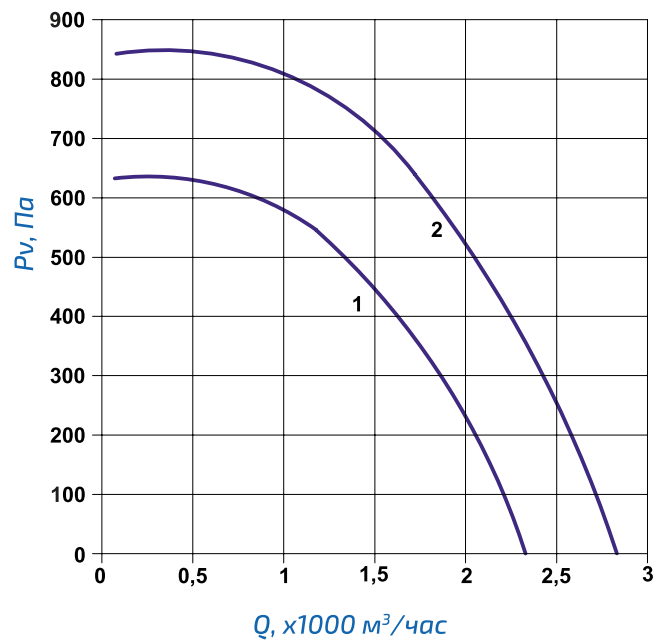
ЯВКС-2,25 и ЯВКС-2,25-ДУ

Номер кривой	Частота вращ-я	Нном, кВт	Lw вых, дБА	Масса, кг
1	3000	0.12	71	27,2
2		0.18	75	27,6



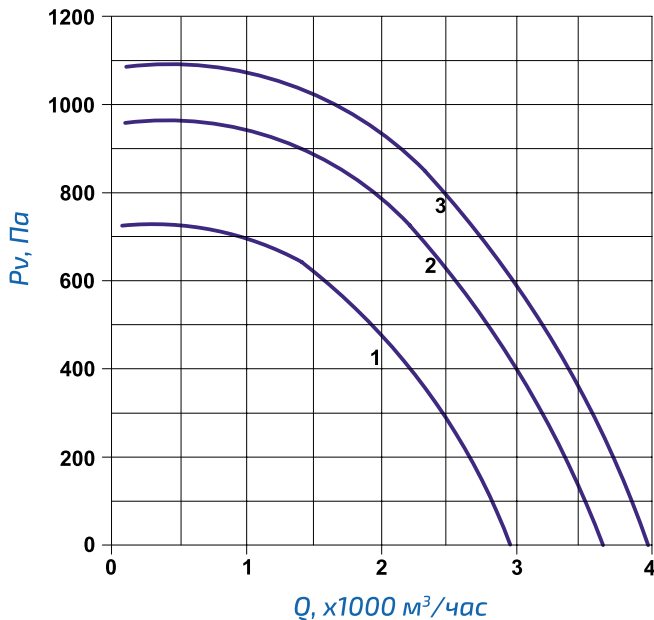
ЯВКС-2,5 и ЯВКС-2,5-ДУ

Номер кривой	Частота вращ-я	Нном, кВт	Lw вых, дБА	Масса, кг
1	3000	0.25	76	30,5
2		0.37	78	31,2



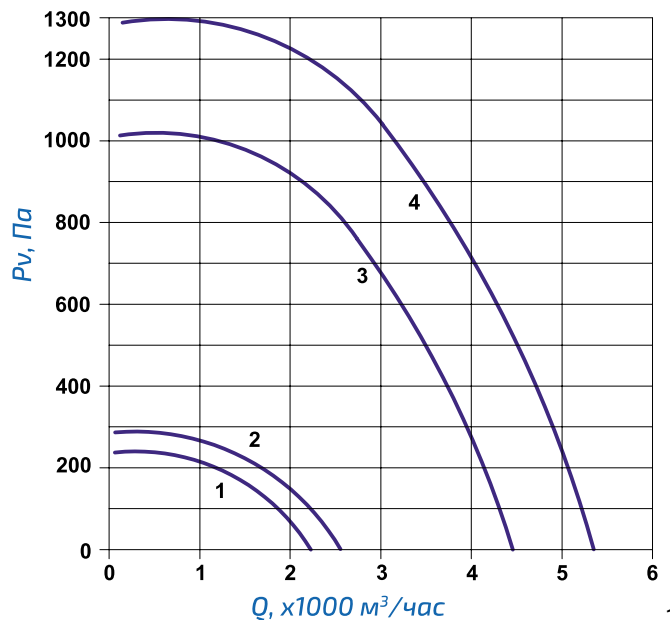
ЯВКС-2,8 и ЯВКС-2,8-ДУ

Номер кривой	Частота вращ-я	Нном, кВт	Lw вых, дБА	Масса, кг
1	3000	0.37	78	33,12
2		0.55	81	33,70
3		0.75	83	36,19



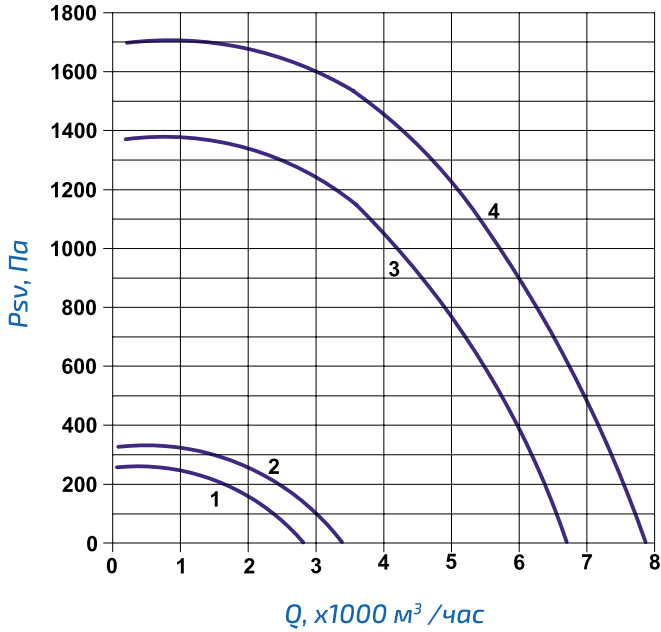
ЯВКС-3,15 и ЯВКС-3,15-ДУ

Номер кривой	Частота вращ-я	Нном, кВт	Lw вых, дБА	Масса, кг
1	1500	0.09	66	34,65
2		0.12	68	34,94
3	3000	0.75	82	39,00
4		1.1	84	39,36



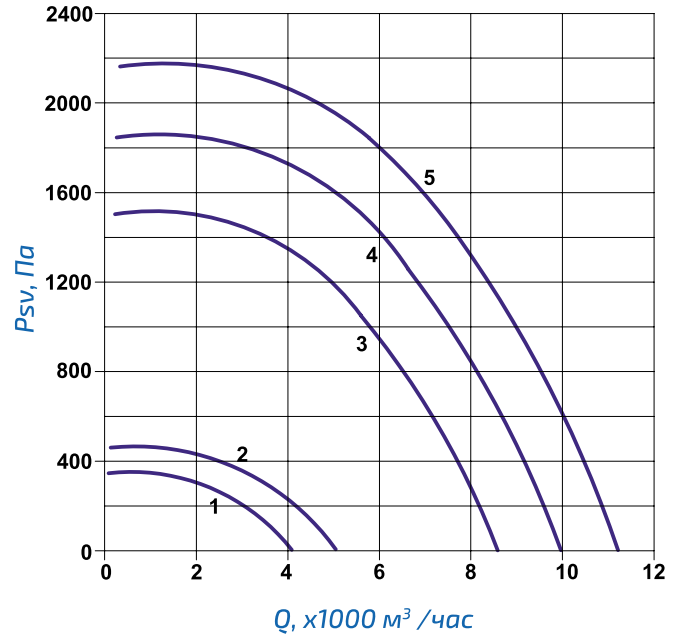
ЯВКС-3,55 и ЯВКС-3,55 -ДУ

Номер кривой	Частота вращ-я	Нном, кВт	Lw вых, дБА	Масса, кг
1	1500	0.12	67	41,66
2		0.18	69	42,05
3	3000	1.5	86	49,53
4		2.2	89	51,45



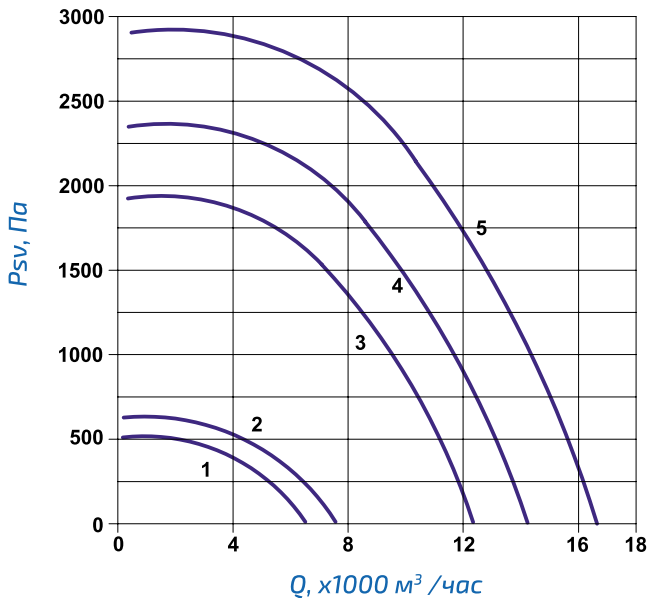
ЯВКС-4 и ЯВКС-4 -ДУ

Номер кривой	Частота вращ-я	Нном, кВт	Lw вых, дБА	Масса, кг
1	1500	0.25	71	50,40
2		0.37	75	51,17
3	3000	2.2	88	59,14
4		3	90	62,40
5		4	92	67,20



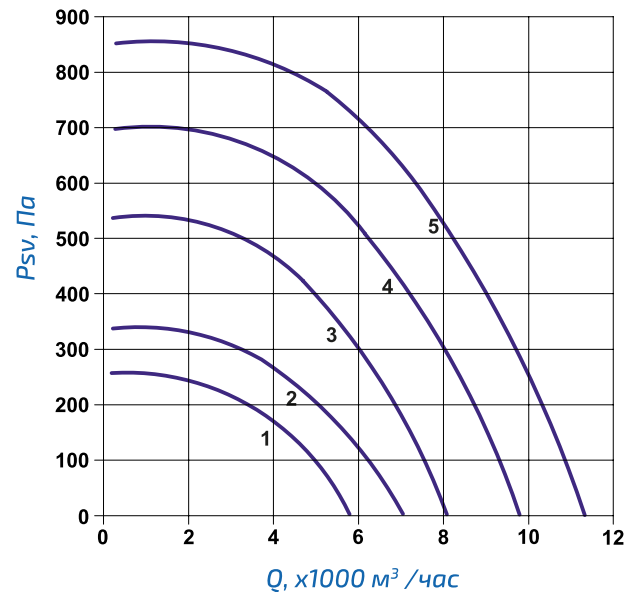
ЯВКС-4,5 и ЯВКС-4,5 -ДУ

Номер кривой	Частота вращ-я	Нном, кВт	Lw вых, дБА	Масса, кг
1	1500	0.55	76	65,28
2		0.75	78	66,52
3	3000	4	92	79,68
4		5.5	93	88,32
5		7.5	96	95,04



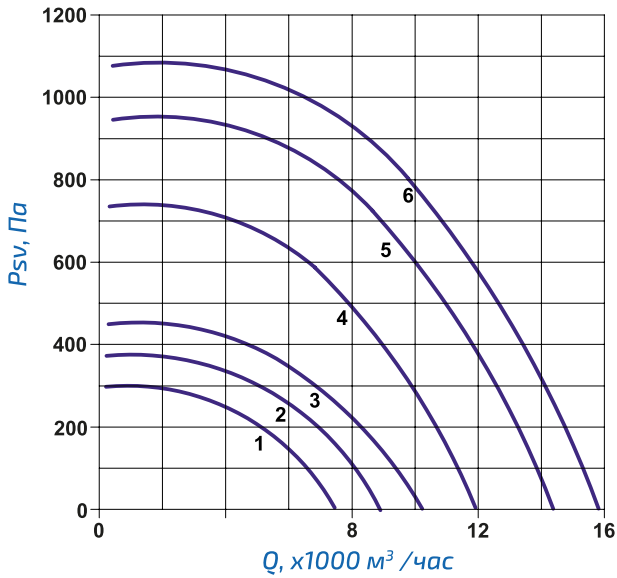
ЯВКС-5 и ЯВКС-5 -ДУ

Номер кривой	Частота вращ-я	Нном, кВт	Lw вых, дБА	Масса, кг
1	1000	0.25	69	74,11
2		0.37	72	75,74
3	1500	0.75	77	78,08
4		1.1	80	79,29
5		1.5	82	81,40



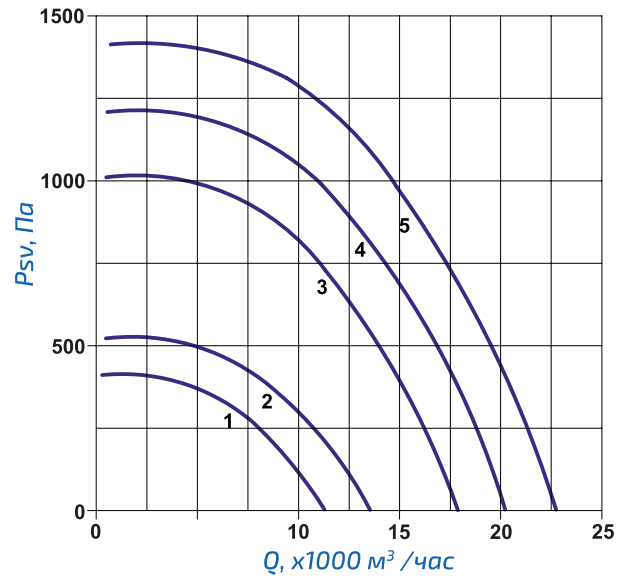
ЯВКС-5,6 и ЯВКС-5,6 -ДУ

Номер кривой	Частота вращ-я	Нном, кВт	Lw вых, дБА	Масса, кг
1	1000	0.37	72	87,25
2		0.55	74	87,78
3		0.75	76	90,34
4	1500	1.5	80	91,96
5		2.2	83	96,80
6		3	85	99,75



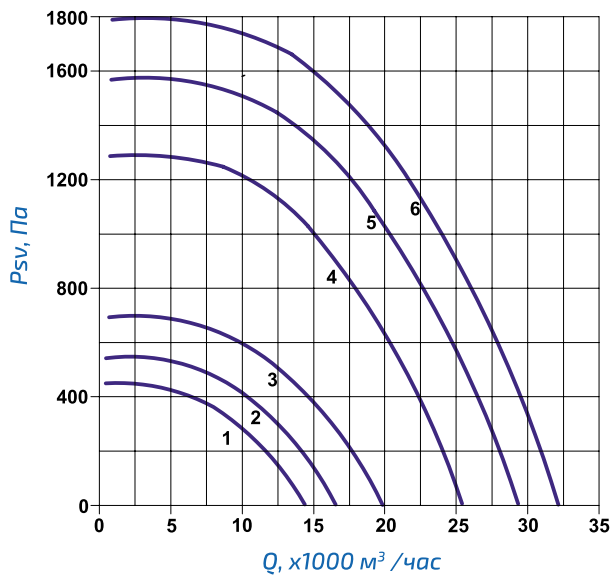
ЯВКС-6,3 и ЯВКС-6,3 -ДУ

Номер кривой	Частота вращ-я	Нном, кВт	Lw вых, дБА	Масса, кг
1	1000	0.75	74	117,89
2		1.1	76	121,41
3		3	85	127,30
4	1500	4	87	135,09
5		5.5	88	143,52



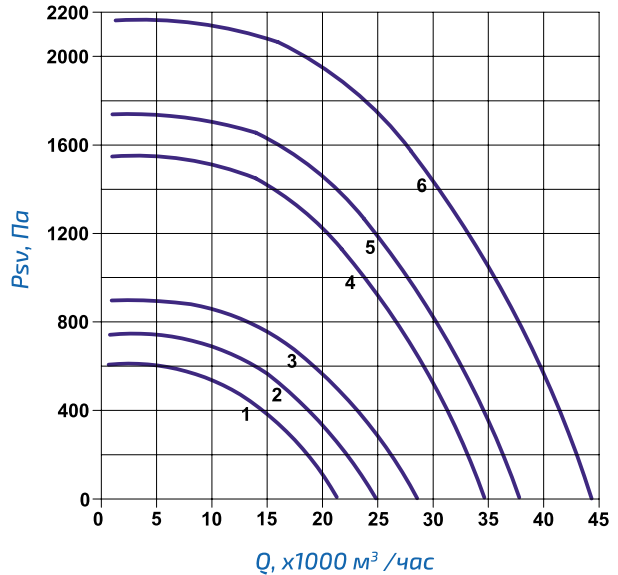
ЯВКС-7,1 и ЯВКС-7,1 -ДУ

Номер кривой	Частота вращ-я	Нном, кВт	Lw вых, дБА	Масса, кг
1	1000	1.1	75	171,76
2		1.5	77	173,37
3		2.2	80	183,35
4	1500	5.5	88	193,80
5		7.5	90	207,10
6		11	91	211,85



ЯВКС-8 и ЯВКС-8 -ДУ

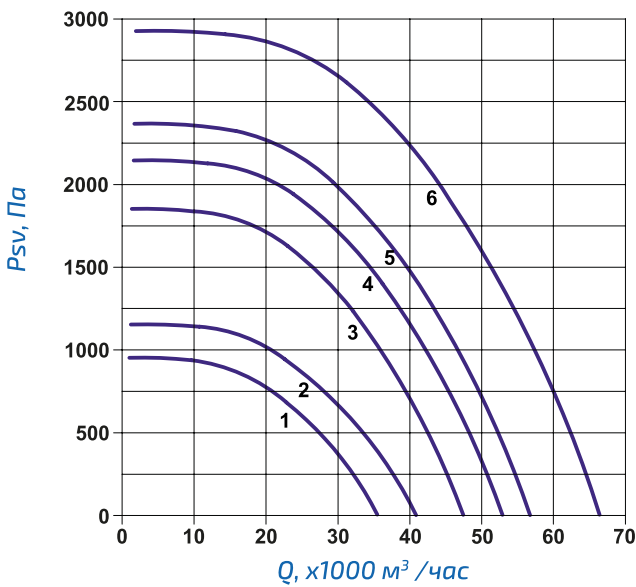
Номер кривой	Частота вращ-я	Нном, кВт	Lw вых, дБА	Масса, кг
1	1000	2.2	78	212,80
2		3	80	218,88
3		4	82	224,05
4	1500	9.2*	91	241,30
5		11	92	246,05
6		15	94	279,39



* Вентилятор с Нном =9.2 будет укомплектован двигателем мощностью N=11 кВт

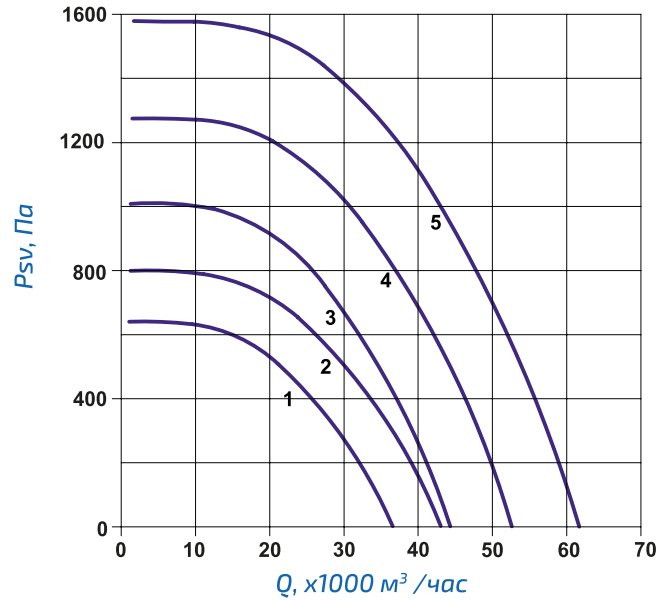
ЯВКС-9 и ЯВКС-9 -ДУ

Номер кривой	Частота вращ-я	Нном, кВт	Lw вых, дБА	Масса, кг
1	1000	5.5	85	366,05
2		7.5	87	367,46
3	1500	15	93	408,59
4		18.5	95	415,05
5		22	96	437,95
6		30	98	459,70



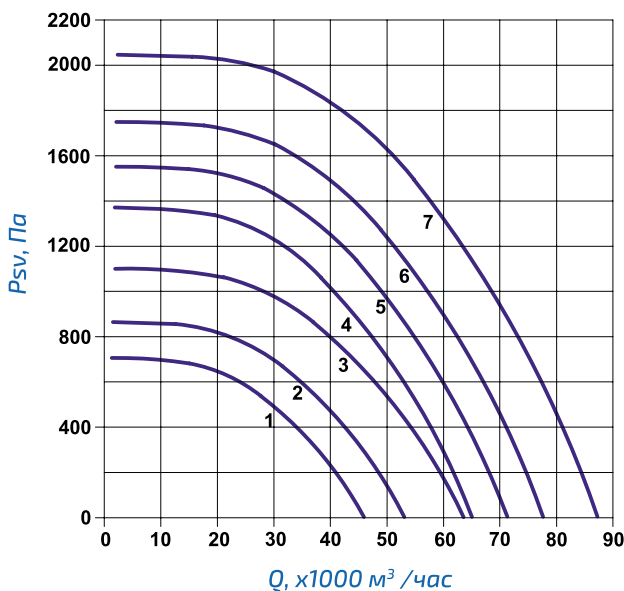
ЯВКС-10 и ЯВКС-10 -ДУ

Номер кривой	Частота вращ-я	Нном, кВт	Lw вых, дБА	Масса, кг
1	750	4	81	438,42
2		5.5	83	451,25
3	1000	7.5	87	424,46
4		11	89	461,70
5		15	92	481,55



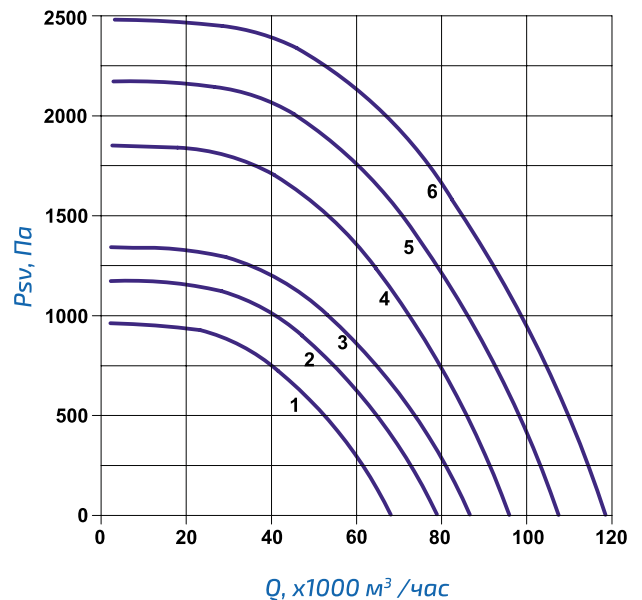
ЯВКС-11,2 и ЯВКС-11,2 -ДУ

Номер кривой	Частота вращ-я	Нном, кВт	Lw вых, дБА	Масса, кг
1	750	5.5	83	604,20
2		7.5	85	614,65
3		11	88	640,30
4	1000	15	91	634,50
5		18.5	93	651,70
6		22	94	687,80
7		30	95	721,05



ЯВКС-12,5 и ЯВКС-12,5 -ДУ

Номер кривой	Частота вращ-я	Нном, кВт	Lw вых, дБА	Масса, кг
1	750	11	87	799,90
2		15	89	832,20
3		18.5	90	856,90
4	1000	30	95	880,65
5		37	97	961,40
6		45	98	1058,30





ОПРОСНЫЙ ЛИСТ



Отправлять в коммерческий отдел компании «Ялка»
 Факс +7 (495) 215-50-15 тел.: +7 (495) 215-50-15 e-mail: info@yalca.ru

Вентилятор радиальный крышный с выходом потока в стороны ЯВКС производства «Ялка»

Маркировка вентилятора (согласно Каталогу «Вентиляторы Ялка»)

ЯВКС _____

Количество, шт _____

Контактное лицо _____

Организация _____

Телефон _____ Факс _____ E-mail _____

Регион (город) _____ Дата _____

Нужное отметьте значком «v» или укажите значение

Рабочий режим (диапазон режимов) _____

Производительность Q м³/ч

Давление статическое Psv при t=20 °C, Па

Типоразмер вентилятора _____

Режим работы

- Н - температура перемещаемой среды до 80 °C
- Ж - температура перемещаемой среды до 200 °C
- ДУ400 - дымоудаление, температура перемещаемой среды до 400 °C
- ДУ600 - дымоудаление, температура перемещаемой среды до 600 °C

Исполнение вентилятора

- Н - общепромышленное
- В - взрывозащищенное
- К1 - коррозионностойкое
- ВК1 - взрывозащищенное коррозионностойкое

Климатическое исполнение

- У1
- УХЛ1
- Т1

Рабочее колесо _____

Частота вращения, мин⁻¹

(указать при использовании преобразователя частоты)

Двигатель _____

Номинальная мощность, кВт

число оборотов

- с частотным регулированием

Дополнительная комплектация

Стакан монтажный ЯСК

Поддон ЯПОД

Шкаф УАК

Преобразователь частоты

Устройство плавного пуска

Специальные требования:

Заказчик:

_____ (подпись)

_____ (Ф.И.О.)

1.3 Принадлежности для крышных вентиляторов

Стаканы монтажные

Стаканы монтажные тип ЯСК предназначены для установки крышных вентиляторов ЯВКС, ЯВКВ, ЯВОСК. Стаканы ЯСК представляют собой жесткую сварную конструкцию, имеющую в плане вид квадрата. Верхний фланец, на который монтируется вентилятор, имеет резьбовые отверстия. В нижней части стакана имеется плита для установки на силовые элементы кровли.

Разработаны модели ЯСК самого разного назначения:

- ▶ **Стакан ЯСК-О** самая простая серия стакана без термоизоляции стенок;
- ▶ **Стакан ЯСК-Кв** серия стакана без термоизоляции стенок с встроенным клапаном работающим на вытяжку;
- ▶ **Стакан ЯСК-Кп** серия стакана без термоизоляции стенок с встроенным клапаном работающим на приток;
- ▶ **Стакан ЯСК-У** серия стакана с термоизоляцией стенок;
- ▶ **Стакан ЯСК-УКв** серия стакана с термоизоляцией и встроенным клапаном работающим на вытяжку;
- ▶ **Стакан ЯСК-УКп** серия стакана с термоизоляцией и встроенным клапаном работающим на приток;
- ▶ **Стакан ЯСК-УК-О** серия стакана без термоизоляции стенок предназначенного для монтажа на кровле с уклоном;
- ▶ **Стакан ЯСК-УК-Кв** серия стакана без термоизоляции стенок, предназначенного для монтажа на кровле с уклоном и встроенным клапаном работающим на вытяжку;
- ▶ **Стакан ЯСК-УК-Кп** серия стакана без термоизоляции стенок, предназначенного для монтажа на кровле с уклоном и встроенным клапаном работающим на приток;
- ▶ **Стакан ЯСК-УК-У** серия стакана с термоизоляцией стенок предназначенного для монтажа на кровле с уклоном;
- ▶ **Стакан ЯСК-УК-УКв** серия стакана с термоизоляцией стенок предназначенного для монтажа на кровле с уклоном и встроенным клапаном работающим на вытяжку;
- ▶ **Стакан ЯСК-УК-УКп** серия стакана с термоизоляцией стенок предназначенного для монтажа на кровле с уклоном и встроенным клапаном работающим на приток;
- ▶ **Стакан ЯСК-Ш** серия стакана со встроенным шумоглушителем.

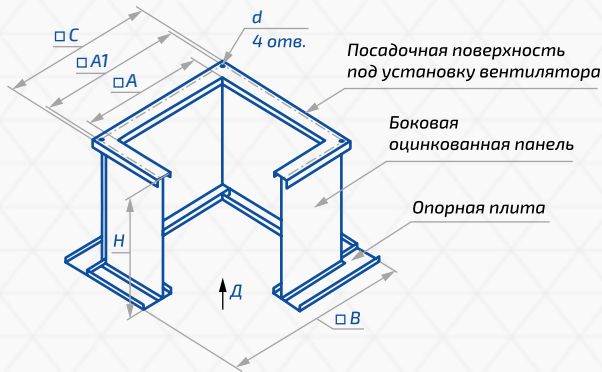
Маркировка

ЯСК-800-УКп

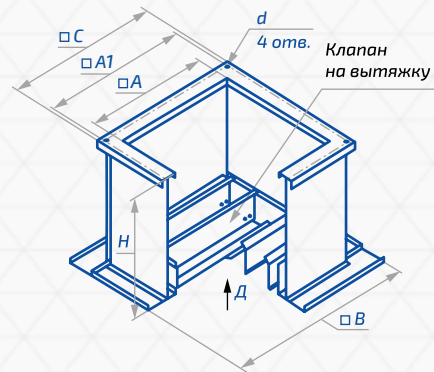
Обозначение:	ЯСК, ЯСК-УК, ЯСК-Ш
Типоразмер:	225, 250, 315, 355, 400, 450, 500, 560, 630, 710, 800, 900, 1000, 1120, 1250.
Исполнение:	О, У, Кв, Кп, УКв, УКп.

Стакан монтажный без термоизоляции стенок ЯСК

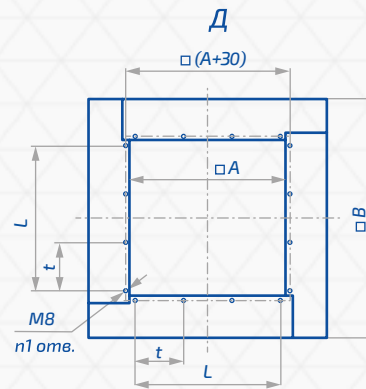
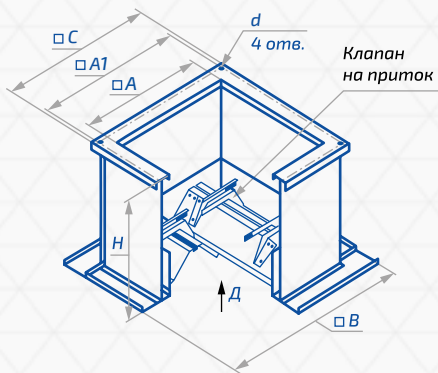
ЯСК-0



ЯСК-Кв

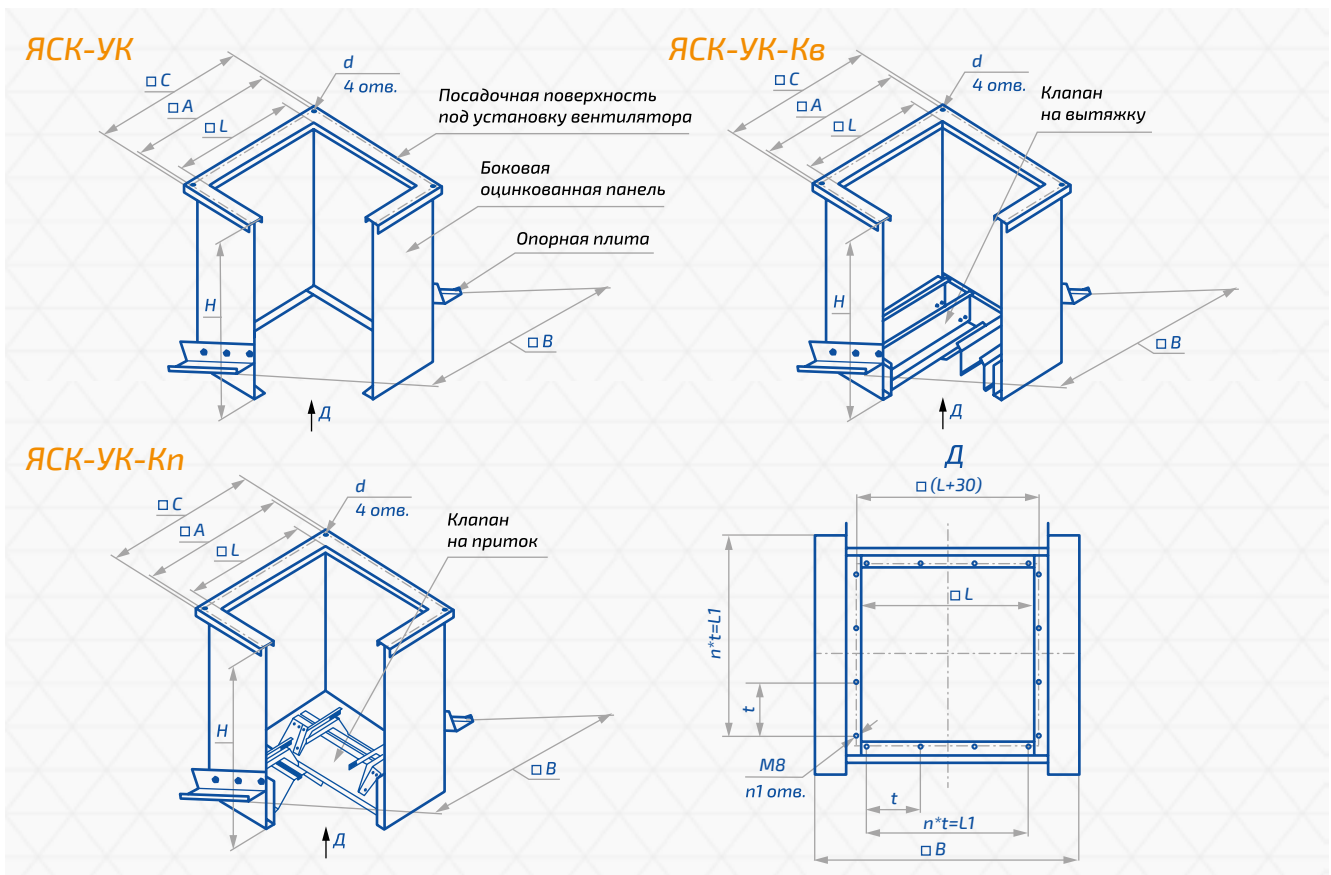


ЯСК-Кп



Типоразмер ЯСК (номер вентилятора)	Размеры, мм										Масса, кг		
	A	B	A1	C	L	t	n	n1	H	d	ЯСК-0	ЯСК-Кв	ЯСК-Кп
ЯСК 225 (2,25)	255	600	285	315	225	112,5	2	12	400	12	13	15	17
ЯСК 250 (2,5)	290	600	320	350	250	125	2	12	400	12	14	16	18
ЯСК 315 (3,15)	380	600	410	440	300	150	2	12	400	12	15	18	22
ЯСК 355 (3,55)	420	770	450	480	350	175	2	12	400	12	25	28	32
ЯСК 400 (4,0)	470	770	500	530	400	200	2	12	400	12	25	29	34
ЯСК 450 (4,5)	520	960	560	600	450	225	2	12	400	12	35	40	46
ЯСК 500 (5,0)	590	1096	630	670	500	250	2	12	400	12	45	51	56
ЯСК 560 (5,6)	710	1096	670	750	560	280	2	12	400	12	45	52	59
ЯСК 630 (6,3)	740	1096	700	780	585	195	3	16	400	12	45	53	60
ЯСК 710 (7,1)	890	1096	850	930	750	250	3	16	400	12	45	55	62
ЯСК 800 (8,0)	970	1326	920	1020	795	265	3	16	400	14	55	67	75
ЯСК 900 (9,0)	1050	1326	1000	1100	900	225	4	20	400	14	55	69	76
ЯСК 1000 (10,0)	1175	1572	1125	1225	1000	250	4	20	600	14	75	85	92
ЯСК 1120 (11,2)	1312	1572	1262	1362	1120	224	4	24	600	18	75	93	102
ЯСК 1250 (12,5)	1450	1792	1400	1500	1250	250	4	24	600	18	95	111	123

Стакан монтажный без термоизоляции стенок для монтажа на кровле с уклоном ЯСК-УК



Типоразмер ЯСК-УК/ (номер вентилятора)	Размеры, мм										Масса, кг		
	A	B	A1	C	L	t	n	n1	H	d	ЯСК-УК	ЯСК-УК-Кв	ЯСК-УК-Кп
ЯСК 225 (2,25)	255	600	285	315	225	112,5	2	12	750	12	14	16	18
ЯСК 250 (2,5)	290	600	320	350	250	125	2	12	750	12	15	17	19
ЯСК 315 (3,15)	380	600	410	440	300	150	2	12	750	12	17	20	24
ЯСК 355 (3,55)	420	770	450	480	350	175	2	12	750	12	27	30	34
ЯСК 400 (4,0)	470	770	500	530	400	200	2	12	780	12	27	31	36
ЯСК 450 (4,5)	520	960	560	600	450	225	2	12	800	12	37	42	48
ЯСК 500 (5,0)	590	1096	630	670	500	250	2	12	800	12	48	54	59
ЯСК 560 (5,6)	710	1096	670	750	560	280	2	12	840	12	48	55	62
ЯСК 630 (6,3)	740	1096	700	780	585	195	3	16	860	12	48	56	63
ЯСК 710 (7,1)	890	1096	850	930	750	250	3	16	900	12	49	49	66
ЯСК 800 (8,0)	970	1326	920	1020	795	265	3	16	950	14	59	71	79
ЯСК 900 (9,0)	1050	1326	1000	1100	900	225	4	20	970	14	61	75	82
ЯСК 1000 (10,0)	1175	1572	1125	1225	1000	250	4	20	1030	14	82	92	99
ЯСК 1120 (11,2)	1312	1572	1262	1362	1120	224	4	24	1050	18	82	99	102
ЯСК 1250 (12,5)	1450	1792	1400	1500	1250	250	4	24	1150	18	103	119	131

Маркировка

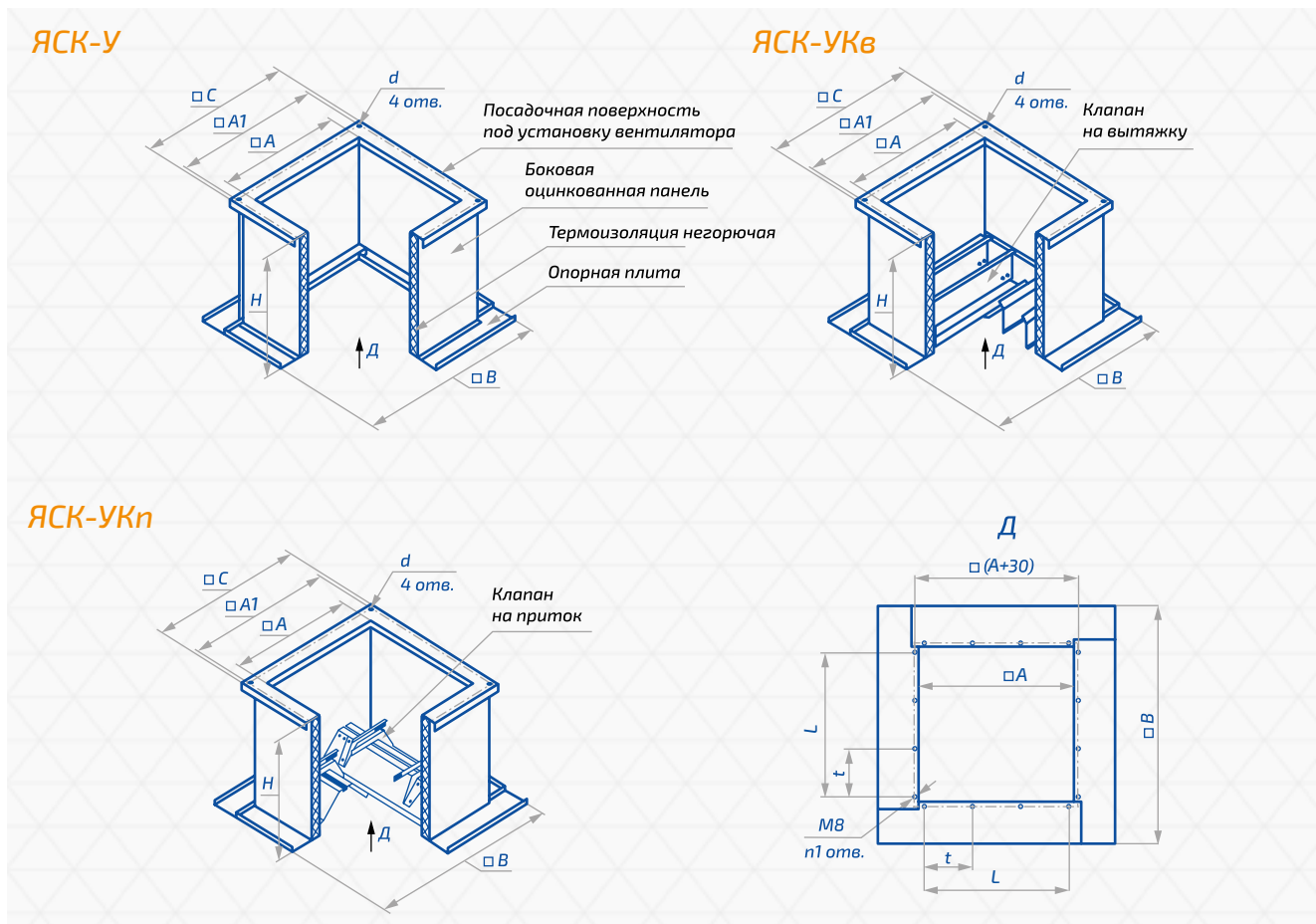
Пример 1: Стакан монтажный ЯСК-0 (без термоизоляции стенок, для монтажа на кровле без уклона, без клапана) для вентилятора ЯВКВ (ЯВКС, ЯВОСК) номер 4 общепромышленного исполнения:

ЯСК-400-0

Пример 2: Стакан монтажный ЯСК-УК-Кв (без термоизоляции стенок, для монтажа на кровле с уклоном, с клапаном работающим на вытяжку) для вентилятора ЯВКВ (ЯВКС) номер 5,6 общепромышленного исполнения:

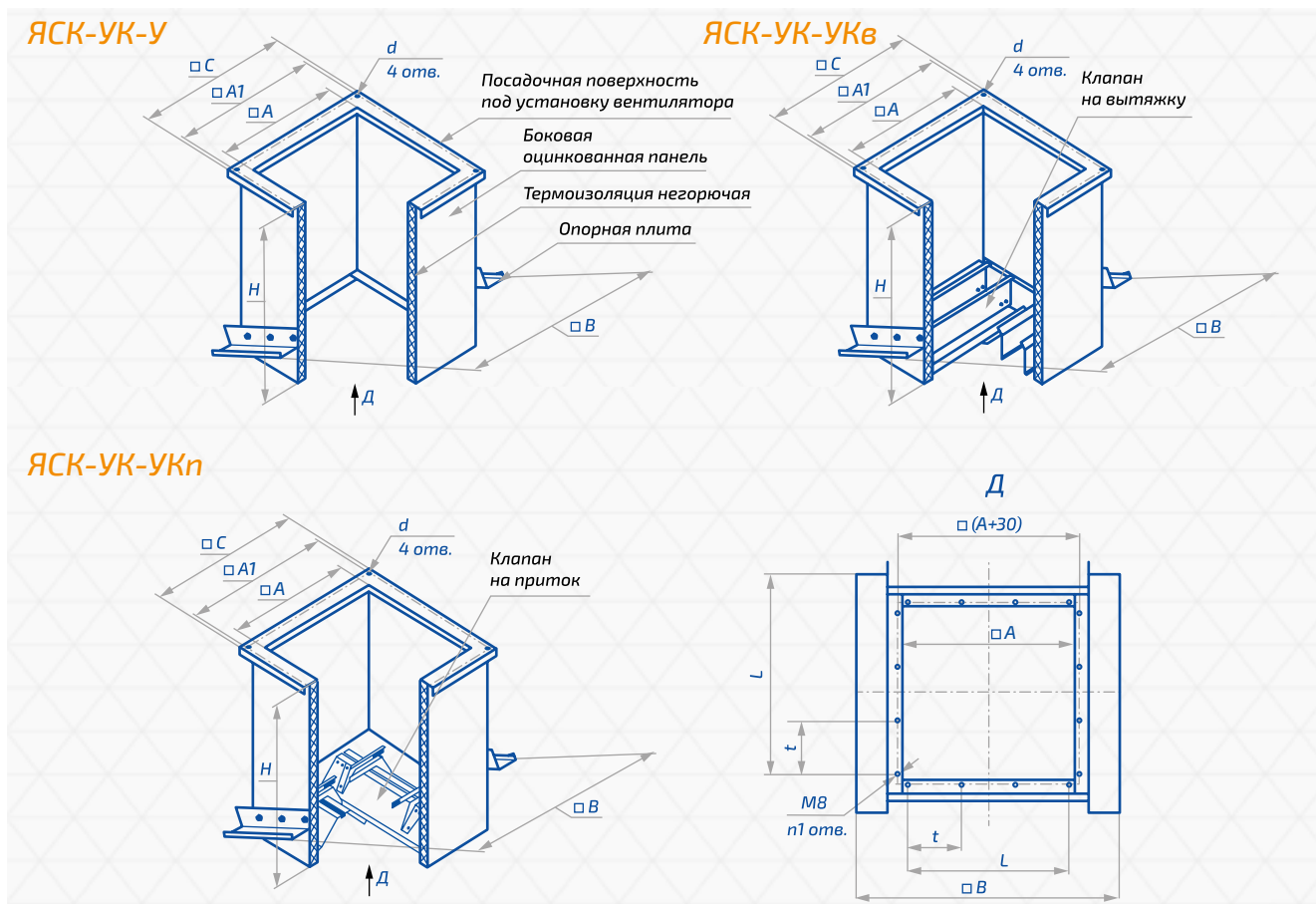
ЯСК-УК-560-Кв

Стакан монтажный с термоизоляцией стенок ЯСК-У



Типоразмер ЯСК (номер вентилятора)	Размеры, мм										Масса, кг		
	A	B	A1	C	L	t	n	n1	H	d	ЯСК-У	ЯСК-УКв	ЯСК-УКп
ЯСК 225 (2,25)	255	600	285	315	225	112,5	2	12	400	12	18	21	23
ЯСК 250 (2,5)	290	600	320	350	250	125	2	12	400	12	20	22	24
ЯСК 315 (3,15)	380	600	410	440	300	150	2	12	400	12	22	25	29
ЯСК 355 (3,55)	420	770	450	480	350	175	2	12	400	12	32	35	39
ЯСК 400 (4,0)	470	770	500	530	400	200	2	12	400	12	32	36	41
ЯСК 450 (4,5)	520	960	560	600	450	225	2	12	400	12	42	47	53
ЯСК 500 (5,0)	590	1096	630	670	500	250	2	12	400	12	53	59	64
ЯСК 560 (5,6)	710	1096	670	750	560	280	2	12	400	12	53	60	66
ЯСК 630 (6,3)	740	1096	700	780	585	195	3	16	400	12	60	68	75
ЯСК 710 (7,1)	890	1096	850	930	750	250	3	16	400	12	62	72	79
ЯСК 800 (8,0)	970	1326	920	1020	795	265	3	16	400	14	78	90	98
ЯСК 900 (9,0)	1050	1326	1000	1100	900	225	4	20	400	14	79	93	99
ЯСК 1000 (10,0)	1175	1572	1125	1225	1000	250	4	20	600	14	101	111	118
ЯСК 1120 (11,2)	1312	1572	1262	1362	1120	224	4	24	600	18	103	121	140
ЯСК 1250 (12,5)	1450	1792	1400	1500	1250	250	4	24	600	18	129	145	157

Стакан монтажный с термоизоляцией стенок, предназначенный для монтажа на кровле с уклоном ЯСК-УК-У



Типоразмер ЯСК-УК/ (номер вентилятора)	Размеры, мм										Масса, кг		
	A	B	A1	C	L	t	n	n1	H	d	ЯСК-УК-У	ЯСК-УК-УКв	ЯСК-УК-УКп
ЯСК 225 (2,25)	255	600	285	315	225	112,5	2	12	750	12	30	32	34
ЯСК 250 (2,5)	290	600	320	350	250	125	2	12	750	12	32	34	36
ЯСК 315 (3,15)	380	600	410	440	300	150	2	12	750	12	35	38	42
ЯСК 355 (3,55)	420	770	450	480	350	175	2	12	750	12	46	49	53
ЯСК 400 (4,0)	470	770	500	530	400	200	2	12	780	12	46	50	55
ЯСК 450 (4,5)	520	960	560	600	450	225	2	12	800	12	56	61	67
ЯСК 500 (5,0)	590	1096	630	670	500	250	2	12	800	12	68	74	79
ЯСК 560 (5,6)	710	1096	670	750	560	280	2	12	840	12	68	75	82
ЯСК 630 (6,3)	740	1096	700	780	585	195	3	16	860	12	69	77	84
ЯСК 710 (7,1)	890	1096	850	930	750	250	3	16	900	12	70	80	87
ЯСК 800 (8,0)	970	1326	920	1020	795	265	3	16	950	14	86	98	106
ЯСК 900 (9,0)	1050	1326	1000	1100	900	225	4	20	970	14	89	103	110
ЯСК 1000 (10,0)	1175	1572	1125	1225	1000	250	4	20	1030	14	101	121	138
ЯСК 1120 (11,2)	1312	1572	1262	1362	1120	224	4	24	1050	18	112	129	132
ЯСК 1250 (12,5)	1450	1792	1400	1500	1250	250	4	24	1150	18	139	155	167

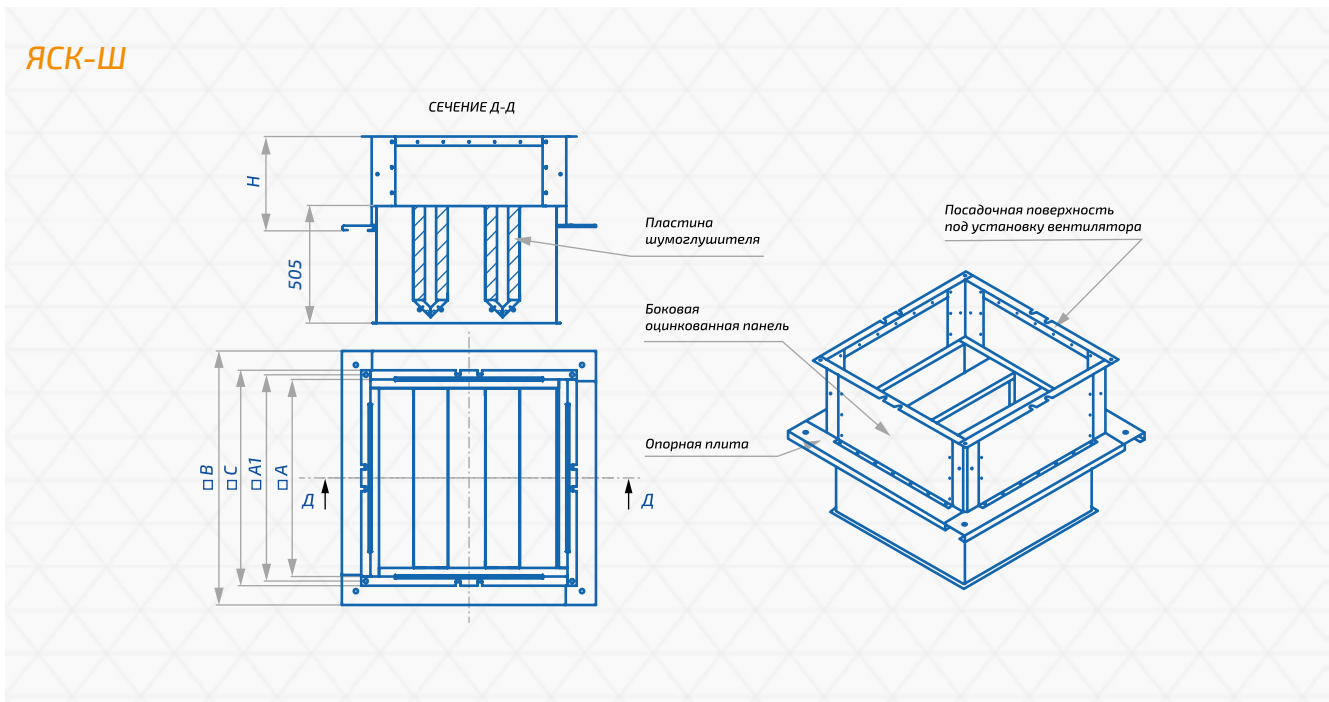
Маркировка

Пример 1: Стакан монтажный ЯСК-У (с термоизоляцией стенок, для монтажа на кровле без уклона, без клапана) для вентилятора ЯВКВ (ЯВКС, ЯВОСК) номер 4 общепромышленного исполнения:

ЯСК-400-У

Пример 2: Стакан монтажный ЯСК-УК-УКв (с термоизоляцией стенок, для монтажа на кровле с уклоном, с клапаном работающим на вытяжку) для вентилятора ЯВКВ (ЯВКС) номер 5,6 общепромышленного исполнения: **ЯСК-УК-560-УКв**

Стакан монтажный с со встроенным шумоглушителем ЯСК-Ш



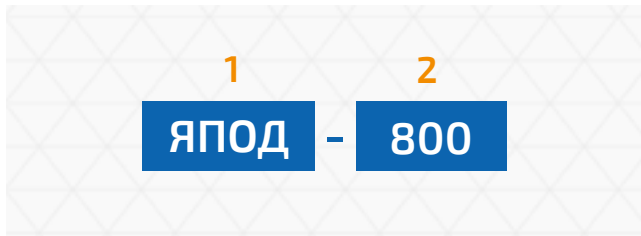
Типоразмер ЯСК (номер вентилятора)	Размеры, мм										Масса, кг	
	A	B	A1	C	L	t	n	n1	H	d	ЯСК-Ш	ЯСК-У-Ш
ЯСК 225 (2,25)	255	600	285	315	225	112,5	2	12	400	12	23	27
ЯСК 250 (2,5)	290	600	320	350	250	125	2	12	400	12	25	28
ЯСК 315 (3,15)	380	600	410	440	300	150	2	12	400	12	27	32
ЯСК 355 (3,55)	420	770	450	480	350	175	2	12	400	12	45	50
ЯСК 400 (4,0)	470	770	500	530	400	200	2	12	400	12	45	52
ЯСК 450 (4,5)	520	960	560	600	450	225	2	12	400	12	63	72
ЯСК 500 (5,0)	590	1096	630	670	500	250	2	12	400	12	81	92
ЯСК 560 (5,6)	710	1096	670	750	560	280	2	12	400	12	81	94
ЯСК 630 (6,3)	740	1096	700	780	585	195	3	16	400	12	81	95
ЯСК 710 (7,1)	890	1096	850	930	750	250	3	16	400	12	81	99
ЯСК 800 (8,0)	970	1326	920	1020	795	265	3	16	400	14	99	120
ЯСК 900 (9,0)	1050	1326	1000	1100	900	225	4	20	400	14	99	124
ЯСК 1000 (10,0)	1175	1572	1125	1225	1000	250	4	20	600	14	135	153
ЯСК 1120 (11,2)	1312	1572	1262	1362	1120	224	4	24	600	18	135	167
ЯСК 1250 (12,5)	1450	1792	1400	1500	1250	250	4	24	600	18	171	199

Характеристики Шумоподавления стакана ЯСК-Ш

Шумоподавление (дБ) на средних частотах							
63	125	250	500	1000	2000	4000	8000
2	2	6	8	14	14	12	12

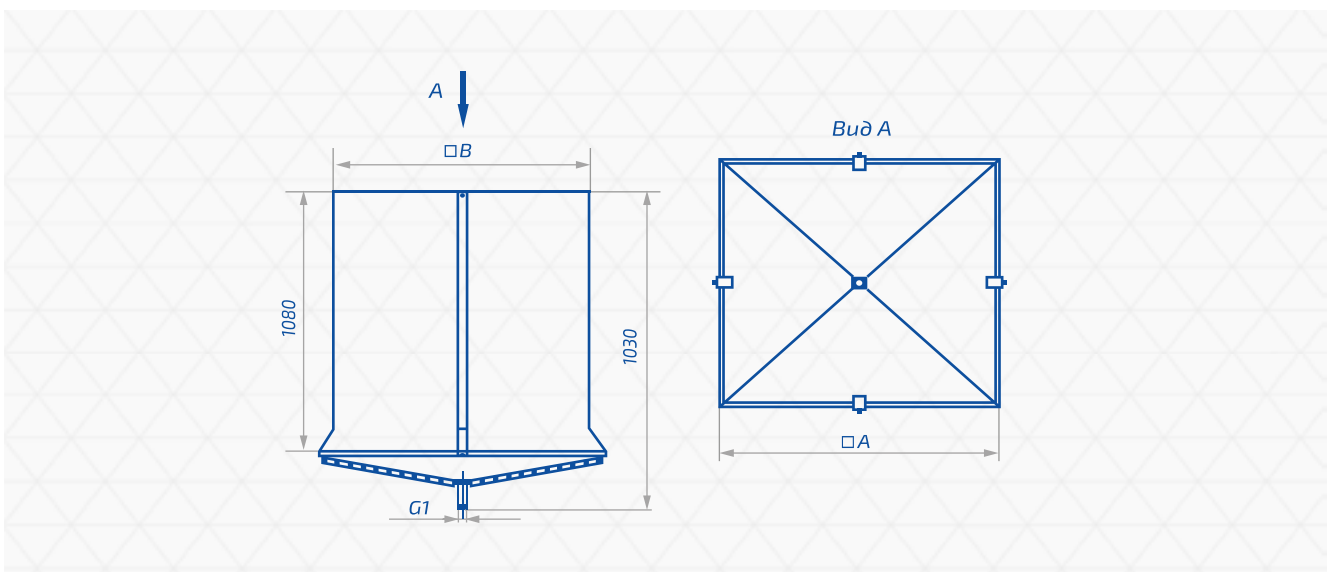
Поддоны ЯПОД

Поддоны предназначены для сбора конденсата, который образуется в холодное время года на внутренней поверхности крышного вентилятора и монтажного стакана. Поддоны изготавливаются из стали. Поддон имеет заглушенное пробкой сливное отверстие с трубной резьбой G1-B (1 дюйм) для отвода конденсата.



- 1. Тип поддона
- 2. Размер поддона

Модель поддона	А, мм	В, мм	Масса, кг
ЯПОД 280 (2,25; 2,5; 2,8)	390	290	3
ЯПОД 315 (3,5)	420	320	3,5
ЯПОД 355 (3,55)	490	390	4
ЯПОД 400 (4)	550	450	5,4
ЯПОД 450 (4,5)	605	505	7,3
ЯПОД 500 (5)	675	575	8,1
ЯПОД 560 (5,6)	725	625	9,0
ЯПОД 630 (6,3)	825	725	10,2
ЯПОД 710 (7,1)	925	825	11,5
ЯПОД 800 (8)	1032	932	13,6
ЯПОД 900 (9)	1190	1090	14,9
ЯПОД 1000 (10)	1330	1230	18,2
ЯПОД 1120 (11,2)	1470	1370	23,4
ЯПОД 1250 (12,5)	1635	1535	25,5



1.4 Требования к установке крышных вентиляторов в системе

Аэродинамические характеристики, приведенные в каталоге, получены на аэродинамическом стенде со свободным входным и выходным сечениями вентилятора. При установке вентиляторов в вентиляционную систему необходимо соблюдать определенные условия, чтобы обеспечить равномерное распределение параметров течения в непосредственной близости при входе в вентилятор и выходе из него.

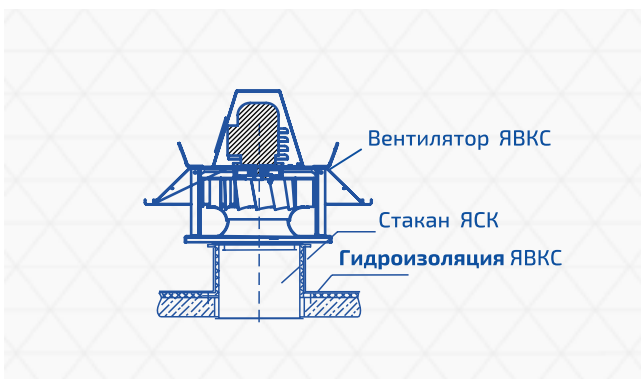
Ниже даны конкретные рекомендации по установке вентиляторов в вентсистемах для наиболее распространенных вариантов компоновки. Если эти рекомендации нарушены, то снижение кривой давления может достигать 30% и более. Для оценки этого снижения в каждом конкретном случае необходимо пользоваться специальной литературой.

Стаканы ЯСК

(отдельное изделие — опция для ЯВКВ, ЯВКС, ЯВОСК)

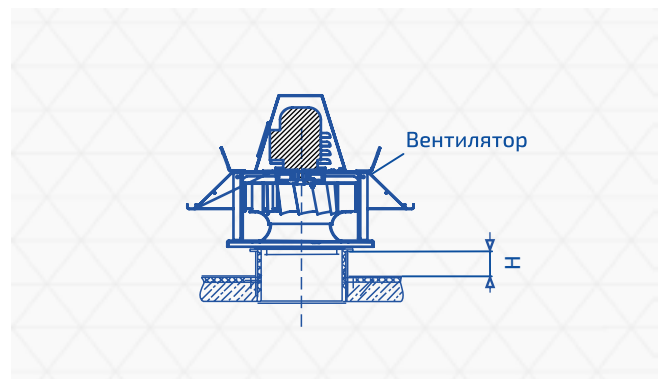
◆ РЕКОМЕНДУЕТСЯ

При монтаже крышных вентиляторов устанавливать их на монтажные опоры стакана ЯСК для исключения протечек в местах примыкания.



◆ НЕ РЕКОМЕНДУЕТСЯ

Монтировать вентиляторы на кровле с высотой $H < 400$ мм из-за риска протечек от тающего снега.



Поддоны ЯПОД

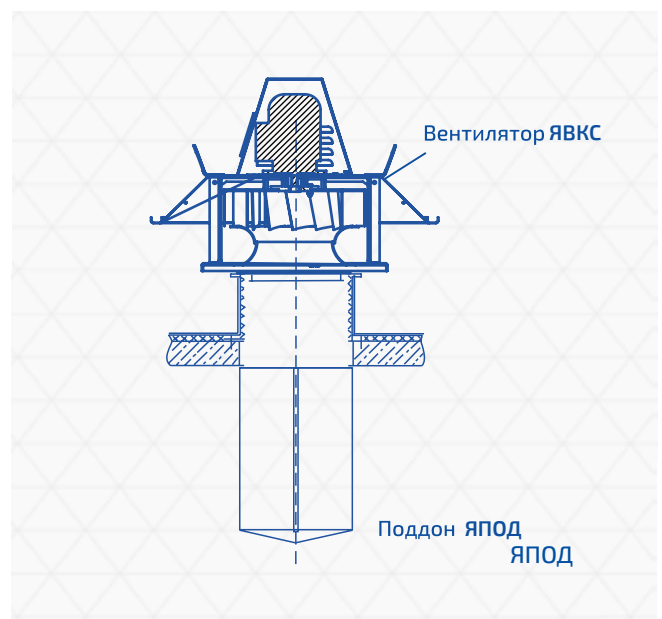
(отдельное изделие — опция для ЯВКС / ЯВКС-ДУ и ЯВКВ / ЯВКВ-ДУ)

◆ РЕКОМЕНДУЕТСЯ

При монтаже крышных вентиляторов для сбора и удаления атмосферных осадков и конденсата устанавливать поддоны. Крепятся поддоны ЯПОД к стакану ЯСК. Испарение влаги из ЯПОД не требует подведения дренажа, за исключением условий морского и субтропического климата (осадки более 80 мм/ч; ветер более 45 км/ч)

◆ НЕ РЕКОМЕНДУЕТСЯ

Монтировать крышные вентиляторы без учета прохода влаги от конденсата или дождя с ветром.



2. Радиальные вентиляторы

2.1 Радиальные вентиляторы низкого давления ЯВР-1/ЯВР-1 ДУ

Конструкция:

- ▶ вентиляторы низкого давления;
- ▶ одностороннего всасывания;
- ▶ назад загнутые лопатки колеса;
- ▶ число лопаток - 7.

Исполнение:

- ▶ общего назначения из углеродистой стали;
- ▶ взрывозащищенные из разнородных материалов;
- ▶ коррозионностойкие из нержавеющей стали.

Маркировка



1. Тип вентилятора

2. Номер вентилятора

(диаметр рабочего колеса в дм)

3. Мощность электродвигателя, кВт

4. Частота вращения электродвигателя, об/мин

5. Относительный диаметр по концам рабочего колеса

0,9; 0,95; 1,05; 1,1

6. Исполнения:

(ДУ - дымоудаление):

- Н - общепромышленное
- К1 - коррозионностойкое
- В - взрывозащитное
- ВК1 - коррозионностойкое взрывозащитное
- ДУ400 - температура перемещаемой среды 400 °С (время работы 120 мин)
- ДУ600 - температура перемещаемой среды 600 °С (время работы 120 мин)

7. Направления вращения

(Пр - правое, Л - левое)

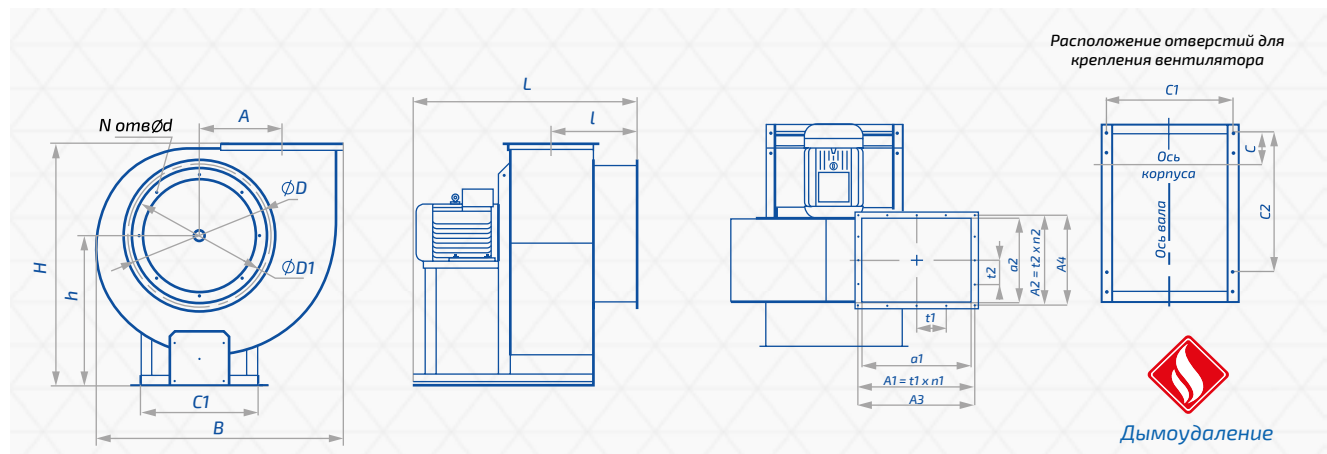
8. Угол разворота корпуса, град:

0°; 45°; 90°; 270°; 315°

9. Климатическое исполнение:

У1; У2; УХЛ1; УХЛ2; Т1; Т2

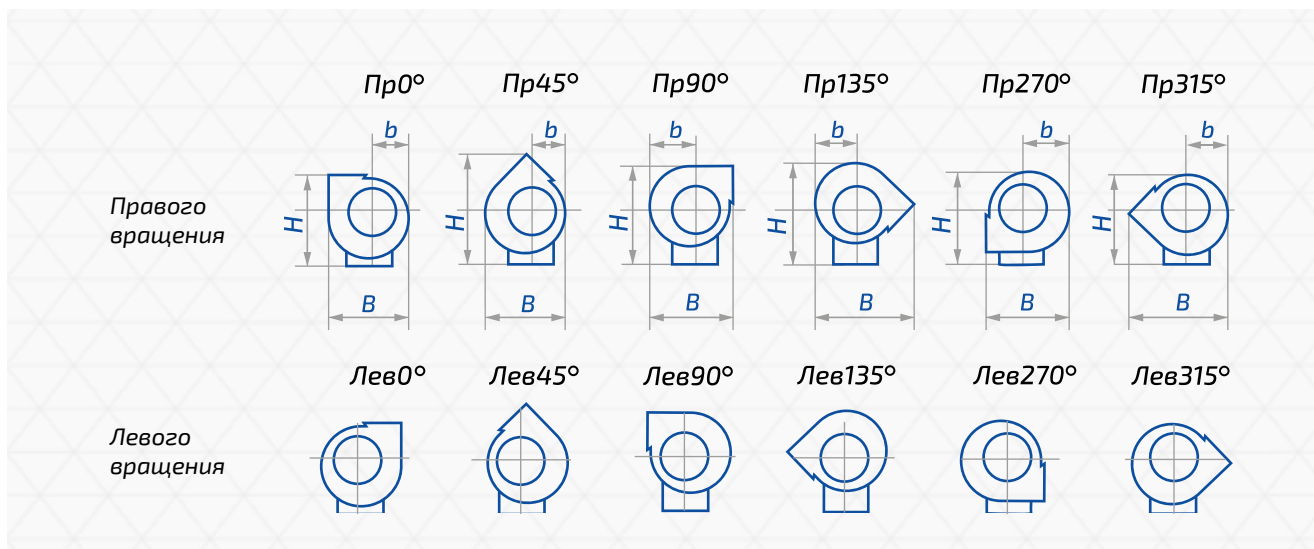
Габаритные и присоединительные размеры



Дополнительная комплектация

- ▶ гибкая вставка ВГ-В-ЯВР-1
- ▶ шкаф управления УАК
- ▶ гибкая вставка ВГ-Н-ЯВР-1
- ▶ комплект виброизоляторов ДО

Положения корпуса вентилятора



Тип вентилятора	Размеры, мм																				
	h	l	L _{max}	A	D	D1	d	d1	a1	a2	A1	A2	t1	t2	C	C1	C2	N	n	n1	n2
ЯВР-1 ЯВР-1-ДУ-2,5	295	156	455	159	250	275	7	9	205	150	225	170	36	250	220	4	4
ЯВР-1 ЯВР-1-ДУ-2,8	328	164	495	183	280	305	7	9	220	175	240	195	36	275	230	6	4
ЯВР-1 ЯВР-1-ДУ-3,15	365	177	526	198	315	345	7	9	255	200	275	220	36	314	250	6	4
ЯВР-1 ЯВР-1-ДУ-3,55	410	185	590	223	355	380	7	9	290	225	310	250	40		350	6	4		
ЯВР-1 ЯВР-1-ДУ-4	487	197	664	242	400	425	7	9	335	240	355	260	80	440	380	6	4
ЯВР-1 ЯВР-1-ДУ-4,5	550	222	747	272	450	475	7	9	375	270	395	290	90	495	430	6	4
ЯВР-1 ЯВР-1-ДУ-5	580	233	735	316	500	525	7	9	390	310	410	330	150	500	520	8	4
ЯВР-1 ЯВР-1-ДУ-5,6	635	250	768	352	560	585	7	9	440	340	460	360	170	550	560	8	4
ЯВР-1 ЯВР-1-ДУ-6,3	719	267	927	382	630	655	8	9	515	390	535	410	105	630	730	6	4
ЯВР-1 ЯВР-1-ДУ-7,1	790	479	1116	427	710	750	8	12	573	436	613	476	153	140	183	676	730	8	16	4	2
ЯВР-1 ЯВР-1-ДУ-8	890	508	1313	486	800	840	8	12	647	492	687	532	172	140	190	746	820	8	16	4	2
ЯВР-1 ЯВР-1-ДУ-9	1005	536	1368	549	900	940	8	12	725	550	775	600	194	150	223	850	880	8	16	4	2
ЯВР-1 ЯВР-1-ДУ-10	1100	568	1595	612	1000	1040	8	12	800	615	850	665	212	167	223	920	980	8	16	4	2
ЯВР-1 ЯВР-1-ДУ-11,2	1240	582	1653	694	1170	1210	9	12	882	642	932	692	233	173	232	1050	990	12	16	4	2
ЯВР-1 ЯВР-1-ДУ-12,5	1360	710	1915	818	1270	1310	9	12	883	883	933	933	150	150	295	1235	1350	12	16	4	4

Тип вентилятора	Размеры																	
	Пр0°; Лев0°			Пр45°; Лев45°			Пр90°; Лев90°			Пр135°; Лев135°			Пр270°; Лев270°			Пр315°; Лев315°		
	В	б	Н	В	б	Н	В	б	Н	В	б	Н	В	б	Н	В	б	Н
ЯВР-1 ЯВР-1-ДУ-2,5	465	180	518	408	173	655	417	220	596	535	204	555	417	219	509	539	204	493
ЯВР-1 ЯВР-1-ДУ-2,8	554	212	582	457	193	735	467	246	669	600	228	623	467	245	571	603	228	554
ЯВР-1 ЯВР-1-ДУ-3,15	580	238	649	515	218	823	516	277	752	670	258	707	516	277	648	670	258	628
ЯВР-1 ЯВР-1-ДУ-3,55	703	268	736	580	246	931	592	312	847	760	290	789	592	310	723	765	290	701
ЯВР-1 ЯВР-1-ДУ-4	728	301	811	648	273	1020	642	351	948	856	322	896	642	351	821	856	322	793
ЯВР-1 ЯВР-1-ДУ-4,5	891	340	932	734	311	1179	751	396	1073	963	367	999	750	394	916	970	367	887
ЯВР-1 ЯВР-1-ДУ-5	915	389	990	940	357	1262	790	454	1176	1032	420	1132	790	454	1039	1032	420	1007
ЯВР-1 ЯВР-1-ДУ-5,6	1110	423	1134	914	380	1440	934	493	1308	1198	457	1216	934	490	1113	1207	457	1078
ЯВР-1 ЯВР-1-ДУ-6,3	1143	614	1140	1052	447	1480	985	564	1376	1286	526	1325	985	564	1207	1286	526	1167
ЯВР-1 ЯВР-1-ДУ-7,1	1405	537	1362	1159	491	1751	1184	625	1584	1520	579	1467	1185	622	1337	1530	580	1290
ЯВР-1 ЯВР-1-ДУ-8	1450	762	1438	1328	564	1870	1247	714	1741	1629	664	1669	1247	714	1519	1629	664	1469
ЯВР-1 ЯВР-1-ДУ-9	1782	680	1744	1469	622	2238	1502	792	2026	1926	734	1878	1502	788	1712	1940	734	1655
ЯВР-1 ЯВР-1-ДУ-10	1860	762	1776	1642	695	2321	1525	892	2174	2012	820	2081	1528	892	1894	2012	821	1825
ЯВР-1 ЯВР-1-ДУ-11,2	2218	847	2120	1827	775	2733	1868	986	2469	2396	914	2286	1868	981	2080	2415	914	2008
ЯВР-1 ЯВР-1-ДУ-12,5	2246	952	2150	2060	880	2840	1908	1116	2644	2520	1030	2530	1908	1116	2302	2520	1030	2230

При монтаже вентиляторы могут устанавливаться на виброизоляторы. Тип и количество виброизоляторов (ВИ) указаны в таблицах комплектации для каждого исполнения вентилятора.

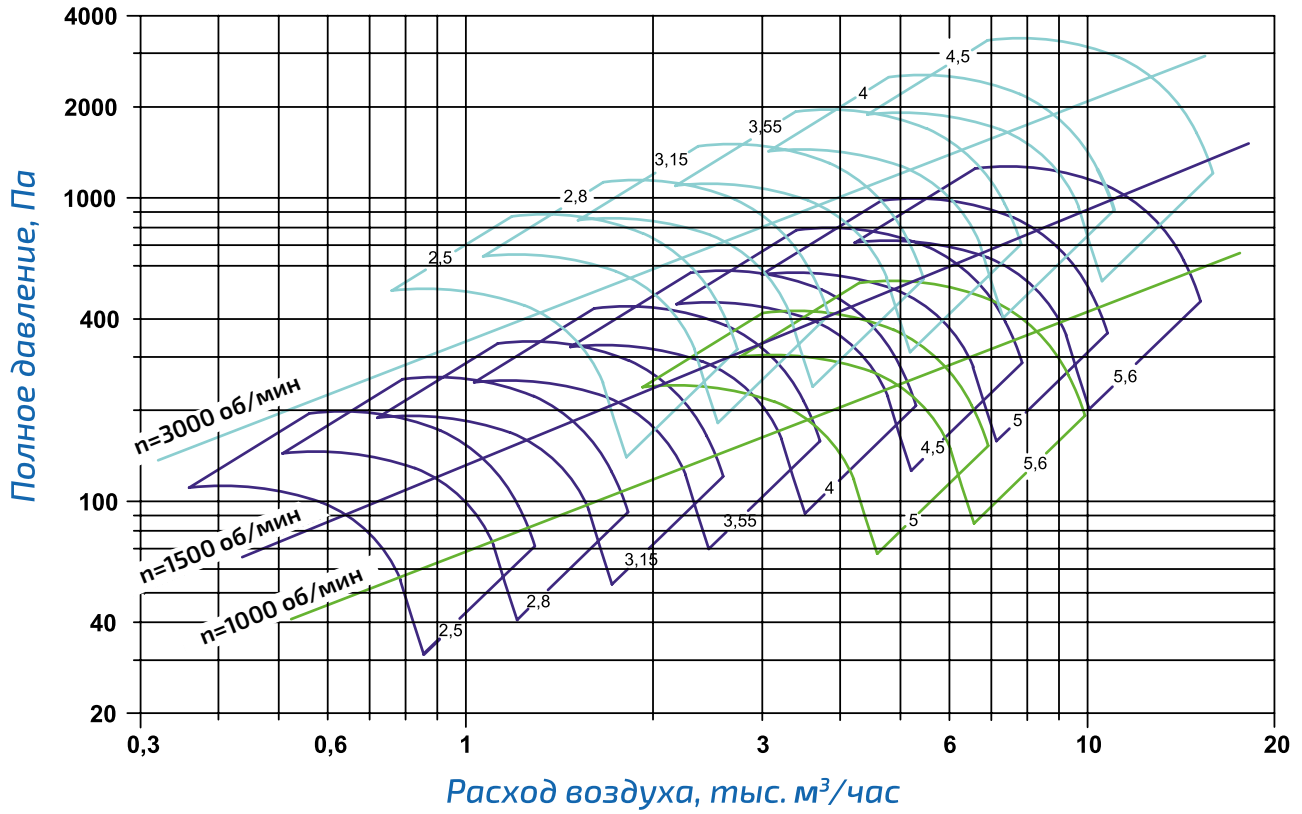
В таблицах приводится уровень звуковой мощности L_w (дБА) вентилятора на номинальном режиме

со стороны нагнетания. Уровень звуковой мощности со стороны всасывания на 3 дБ меньше. Уровень звуковой мощности в октавных полосах частот может быть определен из соотношения:

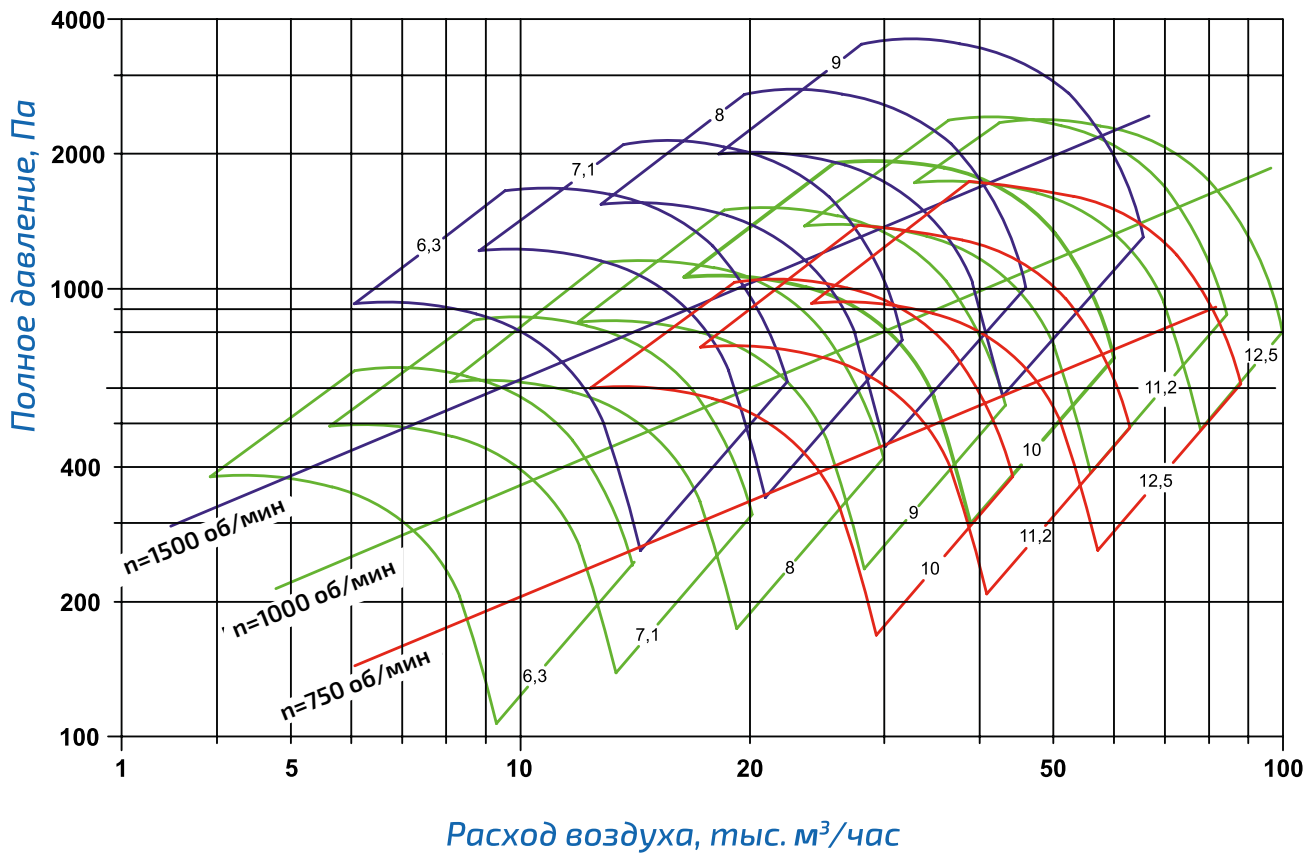
$$L_{wi} = L_w + \Delta L_{wi}$$

Частота вращения двигателя	Поправки ΔL_{wi} , дБ в октавных полосах частот со среднегеометрическими частотами, Гц							
	63	125	250	500	1000	2000	4000	8000
3000	-14	-11	-8	0	-7	-9	-11	-19
1500	-8	-5	+3	-4	-6	-8	-16	-25
1000	-8	-5	+3	-4	-6	-8	-16	-25
750	+1	+4	0	-2	-5	-10	-17	-26

Сводная диаграмма рабочих областей

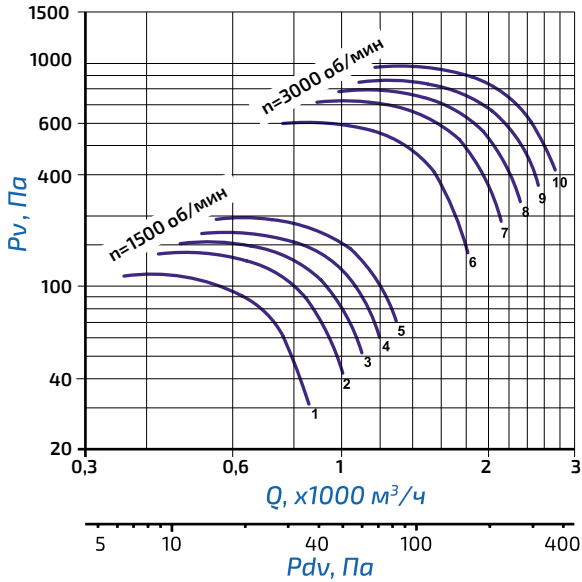


Сводная диаграмма рабочих областей



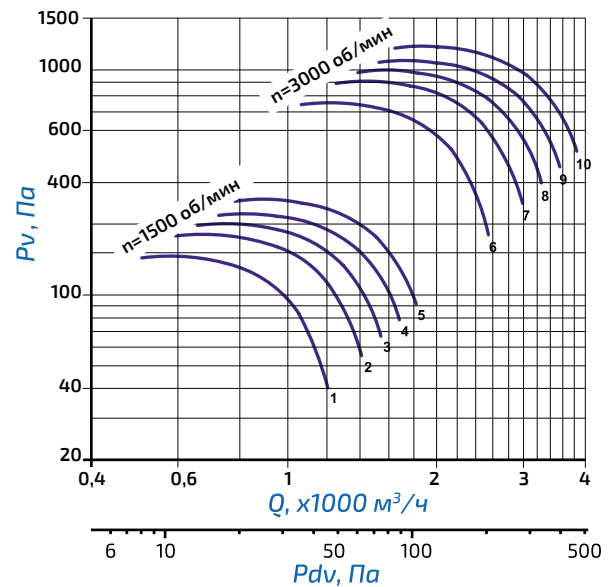
ЯВР-1-2,5 и ЯВР-1-2,5-ДУ

Номер кривой	Частота вращения	Исполнение	Нном, кВт	Lw вых, дБА	Масса, кг	Тип ВИ/ количество
1	1500	0,9 Dн	0,06	64	23,8	ДО-38 / 4
2		0,95 Dн	0,06	65	23,81	ДО-38 / 4
3		1,0 Dн	0,06	67	23,81	ДО-38 / 4
4		1,05 Dн	0,09	68	24,14	ДО-38 / 4
5		1,1 Dн	0,09	70	24,14	ДО-38 / 4
6	3000	0,9 Dн	0,37	83	25,46	ДО-38 / 4
7		0,95 Dн	0,55	84	26,03	ДО-38 / 4
8		1,0 Dн	0,55	86	26,03	ДО-38 / 4
9		1,05 Dн	0,75	87	28,5	ДО-38 / 4
10		1,1 Dн	1,1	89	28,78	ДО-38 / 4



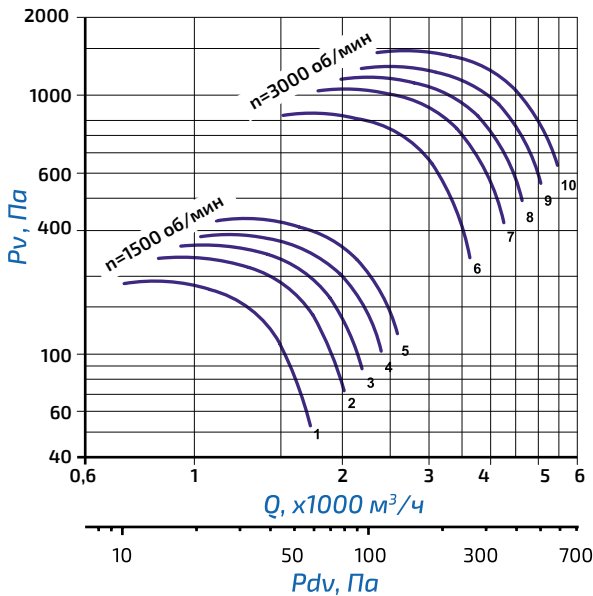
ЯВР-1-2,8 и ЯВР-1-2,8-ДУ

Номер кривой	Частота вращения	Исполнение	Нном, кВт	Lw вых, дБА	Масса, кг	Тип ВИ/ количество
1	1500	0,9 Dн	0,06	67	28,5	ДО-38 / 4
2		0,95 Dн	0,09	69	28,78	ДО-38 / 4
3		1,0 Dн	0,09	70	28,78	ДО-38 / 4
4		1,05 Dн	0,12	72	29,07	ДО-38 / 4
5		1,1 Dн	0,18	73	29,45	ДО-38 / 4
6	3000	0,9 Dн	0,55	83	30,68	ДО-38 / 4
7		0,95 Dн	0,75	84	33,15	ДО-38 / 4
8		1,0 Dн	1,1	86	33,44	ДО-38 / 4
9		1,05 Dн	1,1	87	33,44	ДО-38 / 4
10		1,1 Dн	1,5	89	36,86	ДО-38 / 4



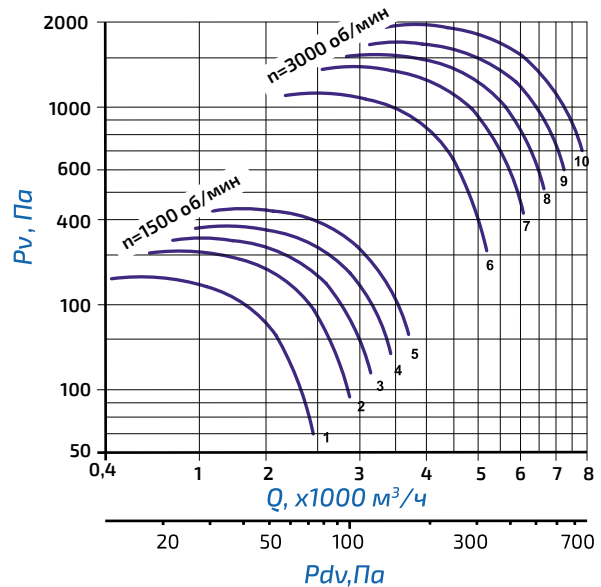
ЯВР-1-3,15 и ЯВР-1-3,15-ДУ

Номер кривой	Частота вращения	Исполнение	Нном, кВт	Lw вых, дБА	Масса, кг	Тип ВИ/ количество
1	1500	0,9 Dн	0,09	71	33,34	ДО-38 / 4
2		0,95 Dн	0,12	72	33,63	ДО-38 / 4
3		1,0 Dн	0,18	74	34,01	ДО-38 / 4
4		1,05 Dн	0,18	75	34,01	ДО-38 / 4
5		1,1 Dн	0,25	77	34,67	ДО-38 / 4
6	3000	0,9 Dн	1,1	90	38	ДО-38 / 4
7		0,95 Dн	1,1	91	38	ДО-38 / 4
8		1,0 Dн	1,5	93	41,42	ДО-38 / 4
9		1,05 Dн	2,2	94	43,32	ДО-38 / 4
10		1,1 Dн	2,2	96	43,32	ДО-38 / 4



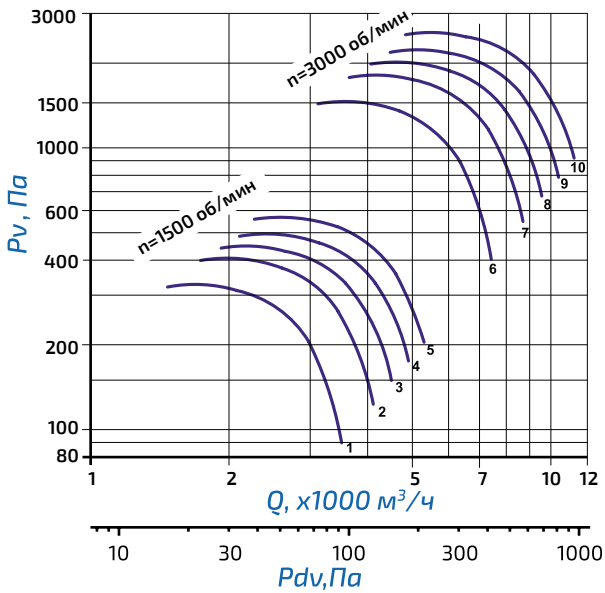
ЯВР-1-3,55 и ЯВР-1-3,55-ДУ

Номер кривой	Частота вращения	Исполнение	Нном, кВт	Lw вых, дБА	Масса, кг	Тип ВИ/ количество
1	1500	0,9 Dн	0,18	74	41,61	ДО-38 / 4
2		0,95 Dн	0,25	76	42,27	ДО-38 / 4
3		1,0 Dн	0,25	78	42,27	ДО-38 / 4
4		1,05 Dн	0,37	81	43,03	ДО-38 / 4
5		1,1 Dн	0,55	81	44,65	ДО-38 / 4
6	3000	0,9 Dн	1,5	93	49,02	ДО-38 / 4
7		0,95 Dн	2,2	95	50,92	ДО-38 / 4
8		1,0 Dн	3	97	54,15	ДО-38 / 4
9		1,05 Dн	3	98	54,15	ДО-38 / 4
10		1,1 Dн	4	100	58,9	ДО-39 / 4



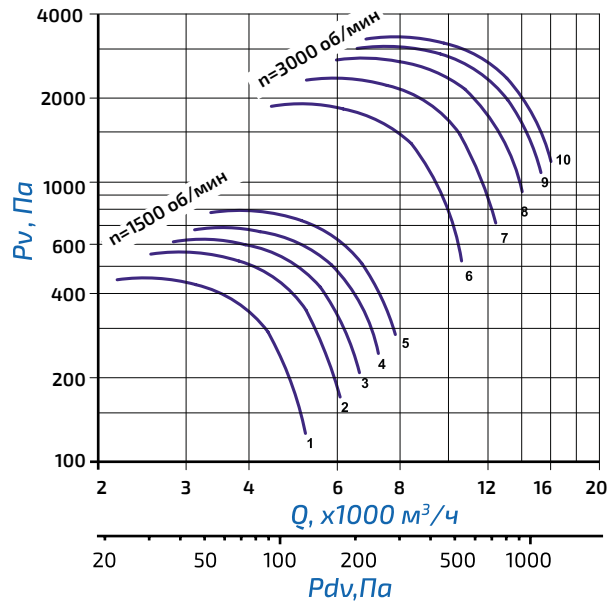
ЯВР-1-4 и ЯВР-1-4-ДУ

Номер кривой	Частота вращ-я	Исполнение	Нном, кВт	Lw вых, дБА	Масса, кг	Тип ВИ/ количество
1	1500	0,9 Dн	0,37	70	50,63	ДО-38 / 4
2		0,95 Dн	0,37	80	50,63	ДО-38 / 4
3		1,0 Dн	0,55	81	52,25	ДО-38 / 4
4		1,05 Dн	0,75	83	53,48	ДО-38 / 4
5		1,1 Dн	0,75	84	53,48	ДО-38 / 4
6	3000	0,9 Dн	3	97	61,75	ДО-39 / 4
7		0,95 Dн	4	98	66,50	ДО-39 / 4
8		1,0 Dн	5,5	100	75,05	ДО-39 / 4
9		1,05 Dн	5,5	102	75,05	ДО-39 / 4
10		1,1 Dн	7,5	103	81,70	ДО-39 / 4



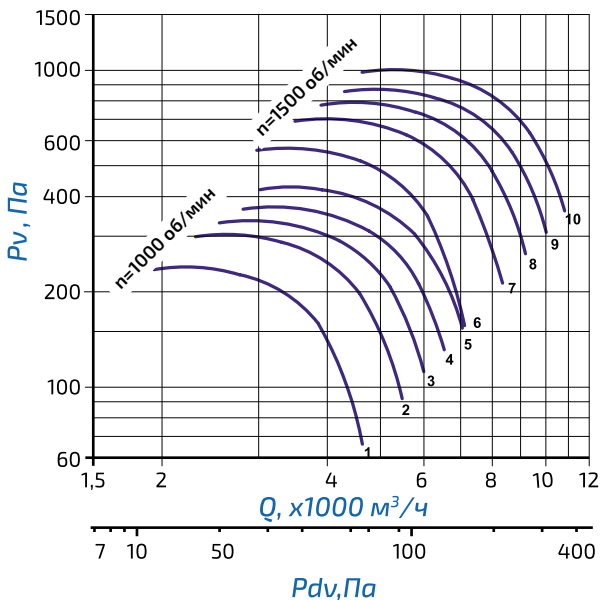
ЯВР-1-4,5 и ЯВР-1-4,5-ДУ

Номер кривой	Частота вращ-я	Исполнение	Нном, кВт	Lw вых, дБА	Масса, кг	Тип ВИ/ количество
1	1500	0,9 Dн	0,55	8	64,60	ДО-39 / 4
2		0,95 Dн	0,75	83	85,83	ДО-39 / 4
3		1,0 Dн	1,1	85	86,02	ДО-39 / 4
4		1,05 Dн	1,1	86	86,02	ДО-39 / 4
5		1,1 Dн	1,5	87	70,11	ДО-39 / 4
6	3000	0,9 Dн	5,5	100	87,40	ДО-39 / 4
7		0,95 Dн	7,5	102	94,05	ДО-39 / 4
8		1,0 Dн	11	104	110,2	ДО-40 / 4
9		1,05 Dн	11	105	110,2	ДО-40 / 4
10		1,1 Dн	15	106	145,3	ДО-40 / 4



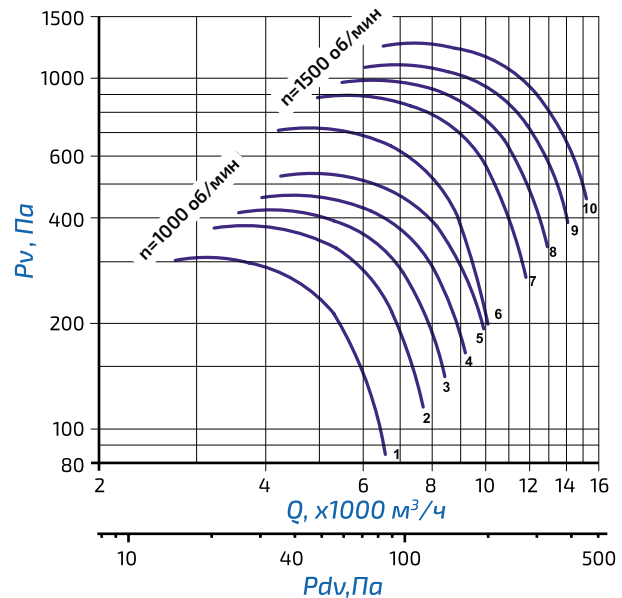
ЯВР-1-5 и ЯВР-1-5-ДУ

Номер кривой	Частота вращ-я	Исполнение	Нном, кВт	Lw вых, дБА	Масса, кг	Тип ВИ/ количество
1	1000	0,9 Dн	0,37	74	75,24	ДО-39 / 4
2		0,95 Dн	0,37	75	76,10	ДО-39 / 4
3		1,0 Dн	0,55	77	78,28	ДО-39 / 4
4		1,05 Dн	0,55	79	79,04	ДО-39 / 4
5		1,1 Dн	0,75	80	82,17	ДО-39 / 4
6	1500	0,9 Dн	1,1	85	78,75	ДО-39 / 4
7		0,95 Dн	1,5	86	81,70	ДО-39 / 4
8		1,0 Dн	2,2	88	87,30	ДО-39 / 4
9		1,05 Dн	2,2	90	88,63	ДО-39 / 4
10		1,1 Dн	3	91	91,58	ДО-39 / 4



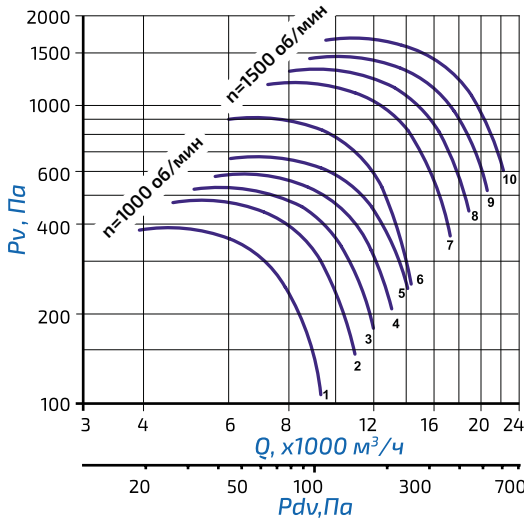
ЯВР-1-5,6 и ЯВР-1-5,6-ДУ

Номер кривой	Частота вращ-я	Исполнение	Нном, кВт	Lw вых, дБА	Масса, кг	Тип ВИ/ количество
1	1000	0,9 Dн	0,55	77	110,1	ДО-40 / 4
2		0,95 Dн	0,75	79	112,7	ДО-40 / 4
3		1,0 Dн	1,1	80	116,2	ДО-40 / 4
4		1,05 Dн	1,1	82	116,2	ДО-40 / 4
5		1,1 Dн	1,5	83	117,8	ДО-40 / 4
6	1500	0,9 Dн	2,2	88	119,2	ДО-40 / 4
7		0,95 Dн	3	90	122,1	ДО-40 / 4
8		1,0 Dн	3	91	122,1	ДО-40 / 4
9		1,05 Dн	4	93	129,8	ДО-40 / 4
10		1,1 Dн	5,5	94	138,2	ДО-40 / 4



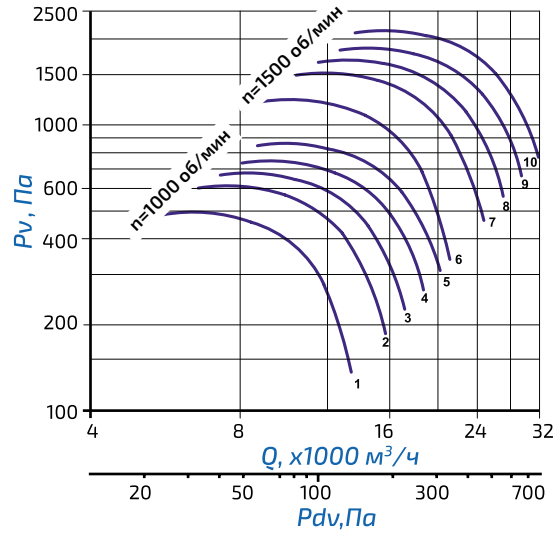
ЯВР-1-6,3 и ЯВР-1-6,3-ДУ

Номер кривой	Частота вращ-я	Исполнение	Нном, кВт	Lw вых, дБА	Масса, кг	Тип ВИ/ количество
1	1000	0,9 Dн	1.1	81	145,3	ДО-40 / 4
2		0,95 Dн	1.5	82	147,7	ДО-40 / 4
3		1,0 Dн	1.5	84	150,8	ДО-40 / 4
4		1,05 Dн	2.2	86	160,8	ДО-40 / 4
5		1,1 Dн	3	87	168,2	ДО-41 / 4
6	1500	0,9 Dн	4	92	159,8	ДО-41 / 4
7		0,95 Dн	5.5	93	170,1	ДО-41 / 4
8		1,0 Dн	5.5	95	171,3	ДО-41 / 4
9		1,05 Dн	7.5	97	185,9	ДО-41 / 4
10		1,1 Dн	11	98	195,4	ДО-41 / 4



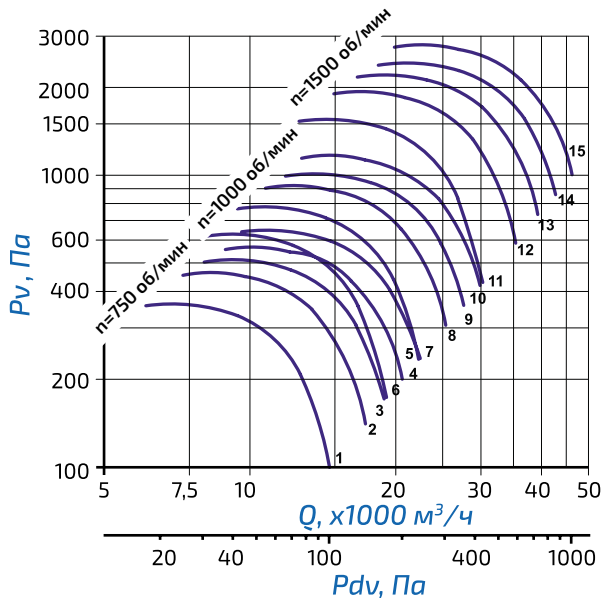
ЯВР-1-7,1 и ЯВР-1-7,1-ДУ

Номер кривой	Частота вращ-я	Исполнение	Нном, кВт	Lw вых, дБА	Масса, кг	Тип ВИ/ количество
1	1000	0,9 Dн	1.5	84	199,1	ДО-41 / 4
2		0,95 Dн	2.2	86	209	ДО-41 / 4
3		1,0 Dн	3	88	215,1	ДО-41 / 4
4		1,05 Dн	4	89	220,2	ДО-41 / 4
5		1,1 Dн	4	91	220,2	ДО-41 / 4
6	1500	0,9 Dн	5.5	95	232,7	ДО-41 / 4
7		0,95 Dн	11	97	242,2	ДО-41 / 4
8		1,0 Dн	11	99	242,2	ДО-41 / 4
9		1,05 Dн	15	100	275,2	ДО-42 / 4
10		1,1 Dн	18.5	102	282,1	ДО-42 / 4



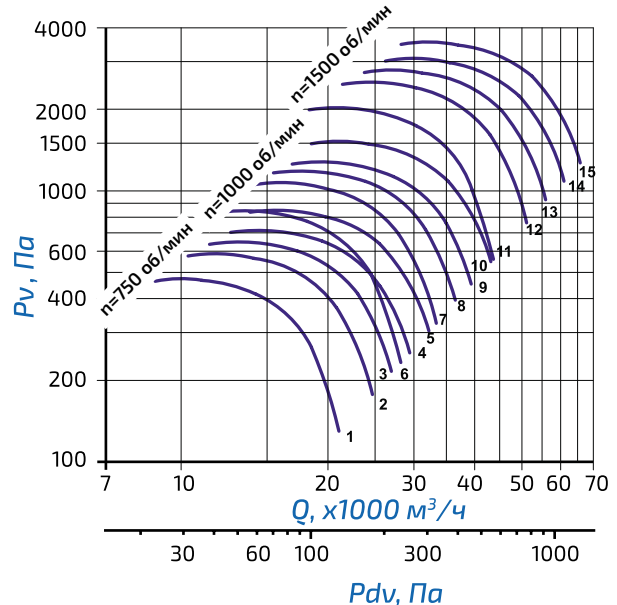
ЯВР-1-8 и ЯВР-1-8-ДУ

Номер кривой	Частота вращ-я	Исполнение	Нном, кВт	Lw вых, дБА	Масса, кг	Тип ВИ/ количество
1	750	0,9 Dн	1.5	82	259,3	ДО-42 / 4
2		0,95 Dн	2.2	84	272,6	ДО-42 / 4
3		1,0 Dн	2.2	85	272,6	ДО-42 / 4
4		1,05 Dн	3	87	279,1	ДО-42 / 4
5		1,1 Dн	4	88	297,8	ДО-42 / 4
6	1000	0,9 Dн	3	82	264,5	ДО-42 / 4
7		0,95 Dн	4	84	269,6	ДО-42 / 4
8		1,0 Dн	5.5	85	282,4	ДО-42 / 4
9		1,05 Dн	7.5	87	283,8	ДО-42 / 4
10		1,1 Dн	11	88	321,1	ДО-42 / 4
11	1500	0,9 Dн	11	88	291,6	ДО-42 / 4
12		0,95 Dн	15	90	325	ДО-42 / 4
13		1,0 Dн	18.5	91	331,5	ДО-42 / 4
14		1,05 Dн	30	93	376,2	ДО-42 / 4
15		1,1 Dн	30	94	376,2	ДО-42 / 4



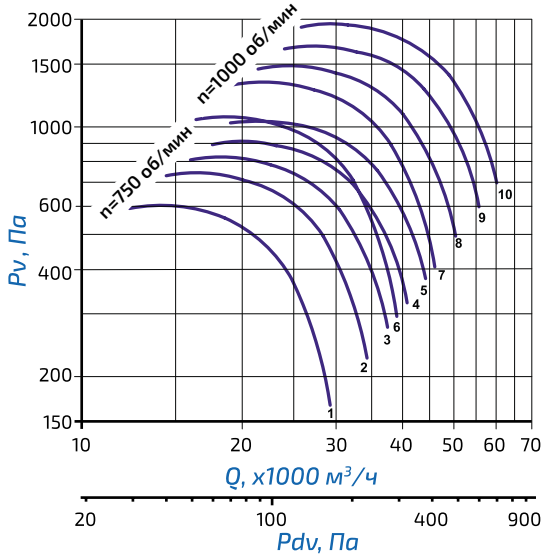
ЯВР-1-9 и ЯВР-1-9-ДУ

Номер кривой	Частота вращ-я	Исполнение	Нном, кВт	Lw вых, дБА	Масса, кг	Тип ВИ/ количество
1	750	0,9 Dн	3	86	326,5	ДО-42 / 4
2		0,95 Dн	4	87	345,3	ДО-42 / 4
3		1,0 Dн	4	89	345,3	ДО-42 / 4
4		1,05 Dн	5.5	91	358,2	ДО-42 / 4
5		1,1 Dн	7.5	92	368,6	ДО-42 / 4
6	1000	0,9 Dн	5.5	92	330	ДО-42 / 4
7		0,95 Dн	7.5	93	331,3	ДО-42 / 4
8		1,0 Dн	11	95	368,6	ДО-42 / 4
9		1,05 Dн	11	95	368,6	ДО-42 / 4
10		1,1 Dн	15	98	388,5	ДО-42 / 4
11	1500	0,9 Dн	22	103	401,8	ДО-42 / 4
12		0,95 Dн	30	104	423,7	ДО-42 / 4
13		1,0 Dн	37	106	472,2	ДО-43 / 4
14		1,05 Dн	45	107	500,6	ДО-43 / 4
15		1,1 Dн	55	109	603,2	ДО-43 / 4



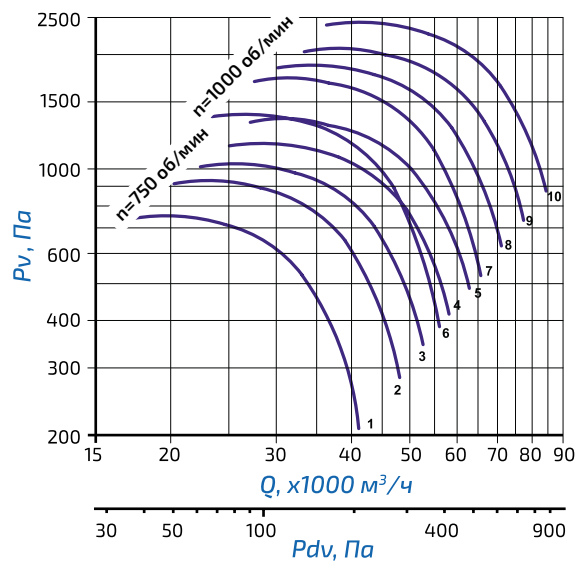
ЯВР-1-10 и ЯВР-1-10-ДУ

Номер кривой	Частота вращ-я	Исполнение	Нном, кВт	Lw вых, дБА	Масса, кг	Тип ВИ/ количество
1	750	0,9 Dн	4	89	392,8	ДО-42 / 4
2		0,95 Dн	5,5	91	405,6	ДО-42 / 4
3		1,0 Dн	7,5	92	416,1	ДО-42 / 4
4		1,05 Dн	11	94	441,7	ДО-42 / 4
5		1,1 Dн	11	95	44 1,7	ДО-42 / 4
6	1000	0,9 Dн	11	95	416,1	ДО-42 / 4
7		0,95 Dн	15	96	436	ДО-42 / 4
8		1,0 Dн	18,5	98	453,2	ДО-43 / 4
9		1,05 Dн	22	100	489,2	ДО-43 / 4
10		1,1 Dн	30	101	522,5	ДО-43 / 4



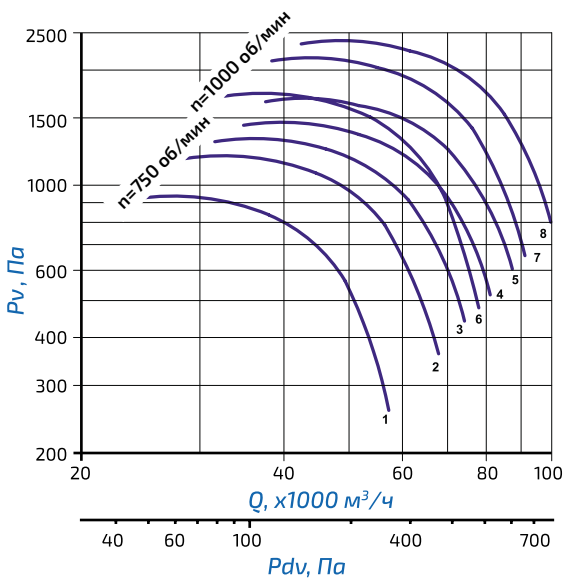
ЯВР-1-11,2 и ЯВР-1-11,2-ДУ

Номер кривой	Частота вращ-я	Исполнение	Нном, кВт	Lw вых, дБА	Масса, кг	Тип ВИ/ количество
1	750	0,9 Dн	7,5	92	500	ДО-42 / 6
2		0,95 Dн	11	94	525,3	ДО-42 / 6
3		1,0 Dн	15	96	557,6	ДО-42 / 6
4		1,05 Dн	18,5	97	582,3	ДО-42 / 6
5		1,1 Dн	22	99	596,6	ДО-42 / 6
6	1000	0,9 Dн	18,5	98	536,7	ДО-42 / 6
7		0,95 Dн	30	100	606,1	ДО-42 / 6
8		1,0 Dн	30	102	606,1	ДО-42 / 6
9		1,05 Dн	37	103	686,8	ДО-42 / 6
10		1,1 Dн	55	105	867,3	ДО-43 / 6



ЯВР-1-12,5 и ЯВР-1-12,5-ДУ

Номер кривой	Частота вращ-я	Исполнение	Нном, кВт	Lw вых, дБА	Масса, кг	Тип ВИ/ количество
1	750	0,9 Dн	15	96	640,3	ДО-42 / 6
2		0,95 Dн	18,5	97	665	ДО-42 / 6
3		1,0 Dн	22	99	680,2	ДО-42 / 6
4		1,05 Dн	30	101	785,6	ДО-43 / 6
5		1,1 Dн	37	102	874	ДО-43 / 6
6	1000	0,9 Dн	37	102	769,5	ДО-43 / 6
7		0,95 Dн	45	103	866,4	ДО-43 / 6
8		1,0 Dн	55	105	950	ДО-43 / 6



Отправлять в коммерческий отдел компании «Ялка»
 Факс +7 (495) 215-50-15 тел.: +7 (495) 215-50-15 e-mail: info@yalca.ru

Вентилятор радиальный ЯВР-1 производства «Ялка»

Маркировка вентилятора (согласно Каталогу «Вентиляторы радиальные Ялка»)

ЯВР-1 _____
 Количество, шт _____
 Контактное лицо _____
 Организация _____
 Телефон _____ Факс _____ E-mail _____
 Регион (город) _____ Дата _____

Нужное отметьте значком «v» или укажите значение

Рабочий режим (диапазон режимов) _____ Производительность Q м³/ч
 _____ Давление статическое Psv при t=20 °C, Па

Типоразмер вентилятора

Режим работы Н - температура перемещаемой среды до 80 °C
 Ж - температура перемещаемой среды до 200 °C
 ДУ400 - дымоудаление, температура перемещаемой среды до 400 °C
 ДУ600 - дымоудаление, температура перемещаемой среды до 600 °C

Исполнение вентилятора Н - общепромышленное
 В - взрывозащищенное
 К1 - коррозионностойкое
 ВК1 - взрывозащищенное коррозионностойкое

Климатическое исполнение У УХЛ Т
 категория размещения: 1 2

Конструктивное исполнение 1

Рабочее колесо _____ Частота вращения, мин⁻¹
 (для конструктивного исполнения 1 с частотным регулированием)

Рабочее колесо _____ Номинальная мощность, кВт
 _____ число оборотов
 с частотным регулированием

Положение корпуса _____ Угол выхода потока, град: правого вращения (П)
 левого вращения (Л)

▶ Дополнительная комплектация

Комплект виброизоляторов

Гибкая вставка ВГ-ЯВР-2

ВГ-В-ЯВР-1 _____ серия установка на выходе потока
 ВГ-Н-ЯВР-1 _____ материал фланца установка на входе потока

Преобразователь частоты Устройство плавного пуска Шкаф УАК

▶ Специальные требования: _____

▶ Заказчик: _____ (подпись) _____ (Ф.И.О.)

2.2 Радиальные вентиляторы среднего давления ЯВР-2/ЯВР-2 ДУ

Конструкция:

- ▶ вентиляторы среднего давления;
- ▶ вентиляторы одностороннего всасывания;
- ▶ вперед загнутые лопатки колеса;
- ▶ число лопаток - 32.

Исполнение:

- ▶ общего назначения из углеродистой стали;
- ▶ взрывозащищенные из разнородных металлов;
- ▶ коррозионностойкие из нержавеющей стали.

Маркировка



1. Тип вентилятора

2. Номер вентилятора

(диаметр рабочего колеса в дм)

3. Мощность электродвигателя, кВт

4. Частота вращения электродвигателя, об/мин

5. Исполнения:

(ДУ - дымоудаление):

- Н - общепромышленное
- К1 - коррозионностойкое
- В - взрывозащитное
- ВК1 - коррозионностойкое взрывозащитное
- ДУ400 - температура перемещаемой среды 400 °С (время работы 120 мин)
- ДУ600 - температура перемещаемой среды 600 °С (время работы 120 мин)

6. Направления вращения

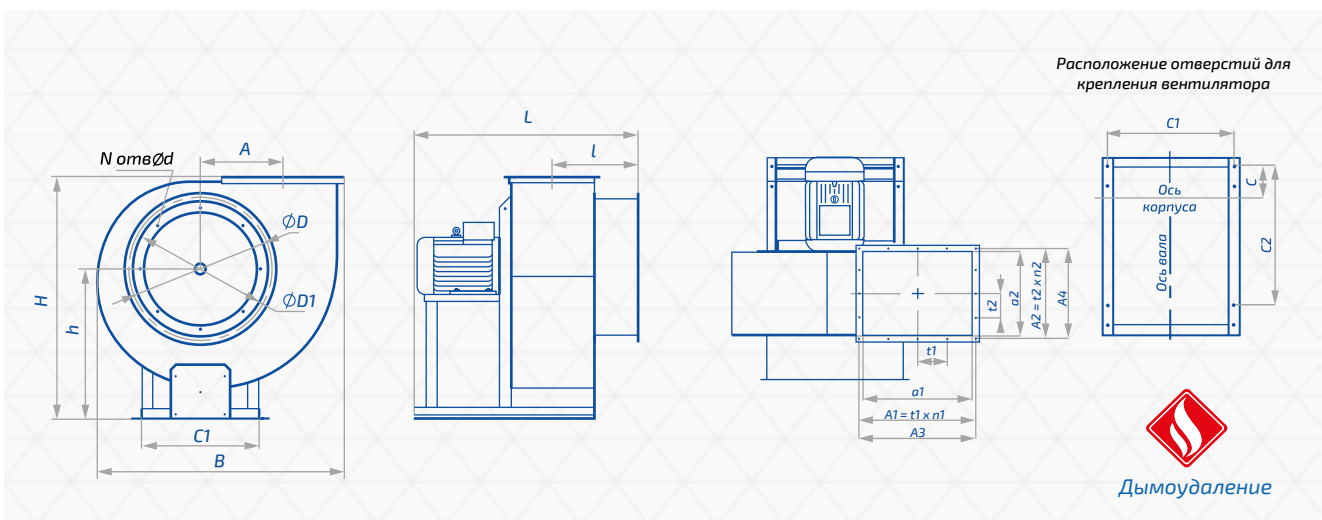
(Пр - правое, Л - левое)

7. Угол разворота корпуса, град:

0°; 45°; 90°; 270°; 315°

8. Климатическое исполнение:

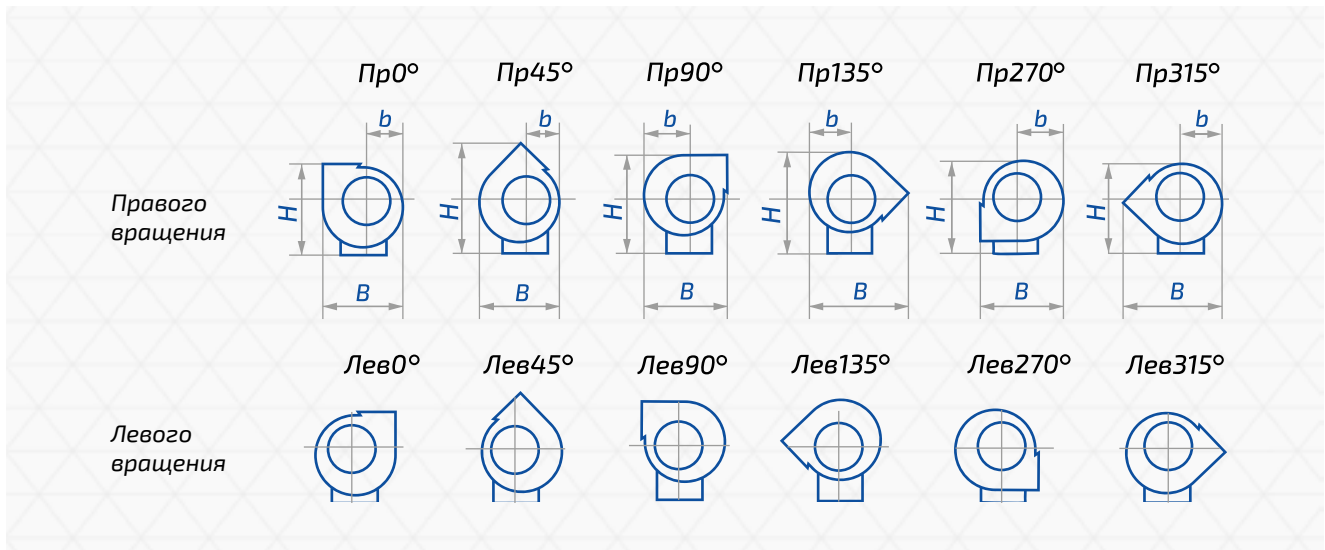
У1; У2; УХЛ1; УХЛ2; Т1; Т2



Дополнительная комплектация

- ▶ гибкая вставка ВГ-В-ЯВР-2
- ▶ шкаф управления YAK
- ▶ гибкая вставка ВГ-Н-ЯВР-2
- ▶ комплект виброизоляторов ДО

Положения корпуса вентилятора



Тип вентилятора	Размеры, мм																				
	h	l	L _{max}	A	D	D1	d	d1	a1	a2	A1	A2	t1	t2	C	C1	C2	N	n	n1	n2
ЯВР-2-2 ЯВР-2-2-ДУ	250	160	530	137	200	216	7	9	125	165	145	185	---	---	34	212	300	4	4	--	--
ЯВР-2-2,25 ЯВР-2-ДУ-2,25	280	180	530	154	225	250	7	9	140	185	160	205	---	---	38	238	338	6	4	--	--
ЯВР-2-2,5 ЯВР-2-ДУ-2,5	300	185	530	180	265	290	7	9	160	210	180	230	---	---	36	225	300	6	4	--	--
ЯВР-2-2,8 ЯВР-2-ДУ-2,8	336	207	530	200	265	290	7	9	180	215	200	225	---	---	40	250	335	6	4	--	--
ЯВР-2-3,15 ЯВР-2-ДУ-3,15	386	207	647	230	305	330	7	9	190	225	210	245	---	---	42	312	350	6	4	--	--
ЯВР-2-3,55 ЯВР-2-ДУ-3,55	435	233	647	260	305	330	7	9	215	255	235	275	---	---	47	350	350	8	4	--	--
ЯВР-2-4 ЯВР-2-ДУ-4	452	241	750	290	425	455	7	9	240	320	260	340	---	---	80	405	500	8	4	--	--
ЯВР-2-4,5 ЯВР-2-ДУ-4,5	508	271	750	325	425	455	8	9	270	360	290	380	---	---	80	455	560	6	4	--	--
ЯВР-2-5 ЯВР-2-ДУ-5	557	274	936	350	530	555	8	9	320	400	340	420	---	---	80	525	600	8	4	--	--
ЯВР-2-5,6 ЯВР-2-ДУ-5,6	625	308	936	390	530	555	8	9	360	440	380	460	---	---	80	590	670	8	4	--	--
ЯВР-2-6,3 ЯВР-2-ДУ-6,3	720	318	1117	433	640	670	8	9	415	485	435	505	---	---	108	626	820	8	4	--	--
ЯВР-2-7,1 ЯВР-2-ДУ-7,1	790	485	1385	466	710	750	8	9	505	505	540	540	150	150	115	685	850	8	16	3	3
ЯВР-2-8 ЯВР-2-ДУ-8	890	545	1560	526	820	860	8	9	567	567	608	608	150	150	128	770	880	8	16	3	3

Тип вентилятора	Размеры																	
	Пр0°; Лев0°			Пр45°; Лев45°			Пр90°; Лев90°			Пр135°; Лев135°			Пр270°; Лев270°			Пр315°; Лев315°		
	В	б	Н	В	б	Н	В	б	Н	В	б	Н	В	б	Н	В	б	Н
ЯВР-2-2 ЯВР-2-ДУ-2	396	151	414	326	138	524	334	176	477	428	163	444	334	175	407	431	163	394
ЯВР-2-2,25 ЯВР-2-ДУ-2,25	445	170	466	267	156	590	375	198	536	482	184	500	375	197	458	485	184	444
ЯВР-2-2,5 ЯВР-2-ДУ-2,5	465	189	518	408	173	655	417	220	596	535	204	555	417	219	509	539	204	493
ЯВР-2-2,8 ЯВР-2-ДУ-2,8	554	212	582	457	193	735	467	246	669	600	228	623	467	245	571	603	228	554
ЯВР-2-3,15 ЯВР-2-ДУ-3,15	580	238	649	515	218	823	516	277	752	670	258	707	516	277	648	670	258	628
ЯВР-2-3,55 ЯВР-2-ДУ-3,55	703	268	736	580	246	931	592	312	847	760	290	789	592	310	723	765	290	701
ЯВР-2-4 ЯВР-2-ДУ-4	728	301	811	648	273	1020	642	351	948	856	322	896	642	351	821	856	322	793
ЯВР-2-4,5 ЯВР-2-ДУ-4,5	891	340	932	734	311	1179	751	296	1073	963	367	999	750	394	916	970	367	887
ЯВР-2-5 ЯВР-2-ДУ-5	915	389	990	940	357	1262	790	454	1176	1032	420	1132	790	454	1039	1032	420	1007
ЯВР-2-5,6 ЯВР-2-ДУ-5,6	1110	423	1134	914	380	1440	934	493	1308	1198	457	1216	934	490	1113	1207	457	1078
ЯВР-2-6,3 ЯВР-2-ДУ-6,3	1143	614	1140	1052	447	1480	985	564	1376	1286	526	1325	985	564	1207	1286	526	1167
ЯВР-2-7,1 ЯВР-2-ДУ-7,1	1405	537	1362	1159	491	1751	1184	625	1584	1520	579	1467	1185	622	1337	1530	580	1290
ЯВР-2-8 ЯВР-2-ДУ-8	1450	762	1438	1328	564	1870	1247	714	1741	1629	664	1669	1247	714	1519	1629	664	1469

При монтаже вентиляторы могут устанавливаться на виброизоляторы. Тип и количество виброизоляторов (ВИ), указаны в таблицах комплектации для каждого исполнения вентилятора.

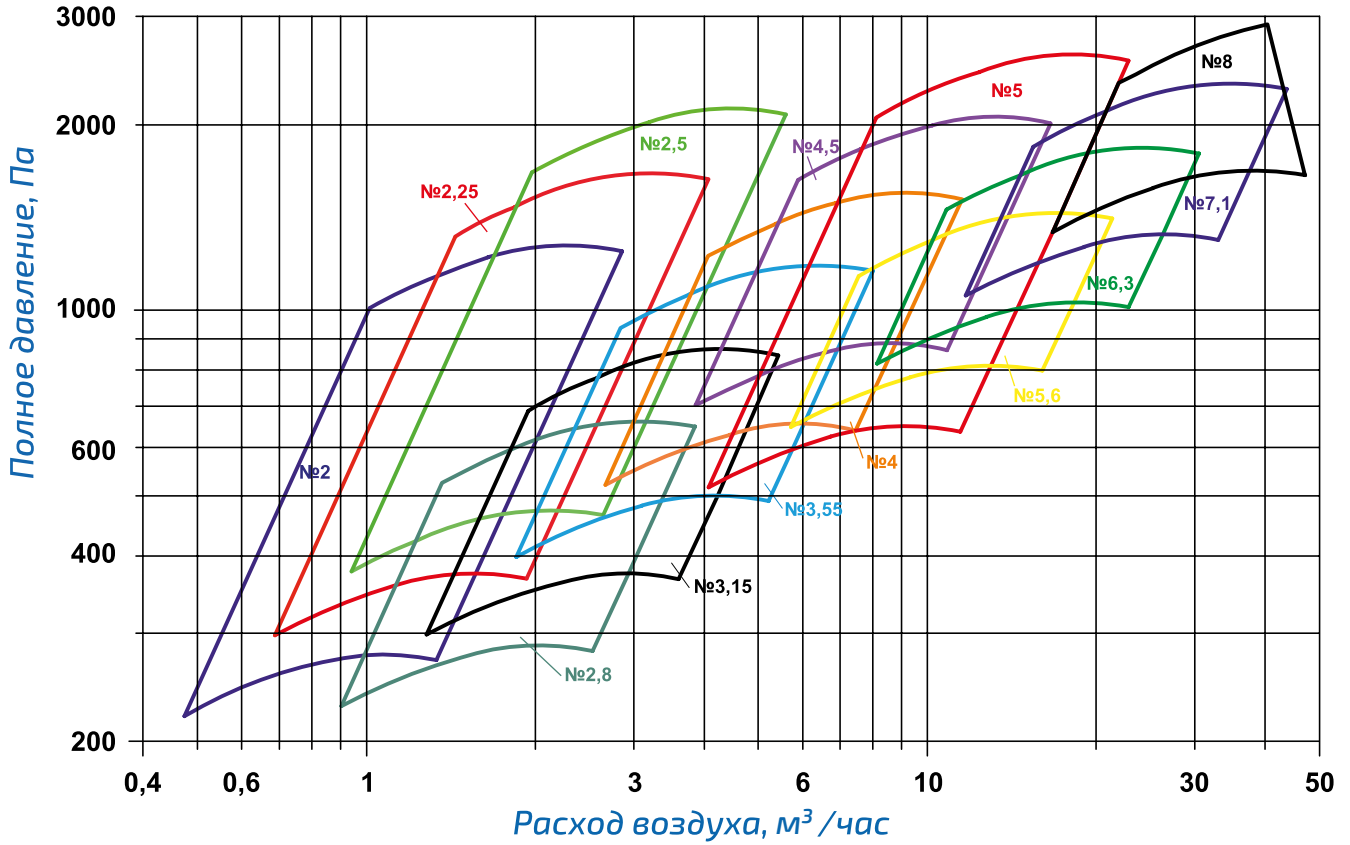
В таблицах приводится уровень звуковой мощности L_w (дБА) вентилятора на номинальном режиме

со стороны нагнетания. Уровень звуковой мощности со стороны всасывания на 3 дБ меньше. Уровень звуковой мощности в октавных полосах частот может быть определен из соотношения:

$$L_{wi} = L_w + \Delta L_{wi}$$

Частота вращения двигателя	Поправки ΔL_{wi} , дБ в октавных полосах частот со среднегеометрическими частотами, Гц							
	63	125	250	500	1000	2000	4000	8000
3000	-15	-15	-11	-9	-2	-16	-19	-26
1500	-7	-7	-6	-5	-4	-9	-11	-13
1000	-9	-9	-7	-1	-14	-17	-24	-27
750	-9	-9	-7	-1	-14	-17	-24	-27

Сводная диаграмма рабочих областей

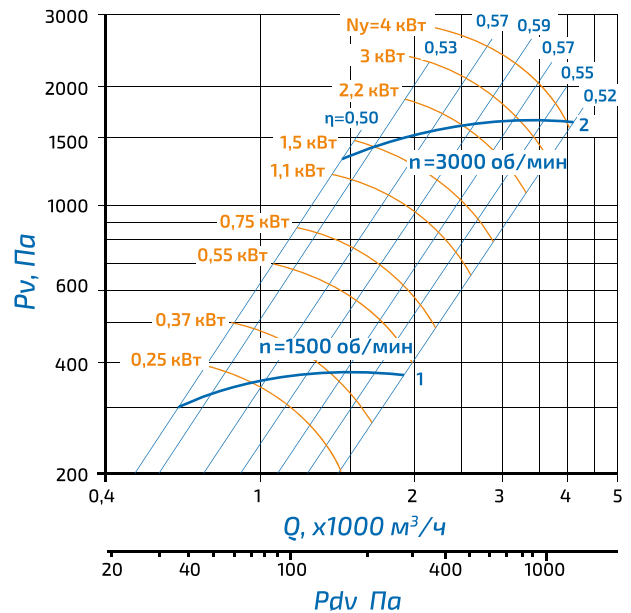
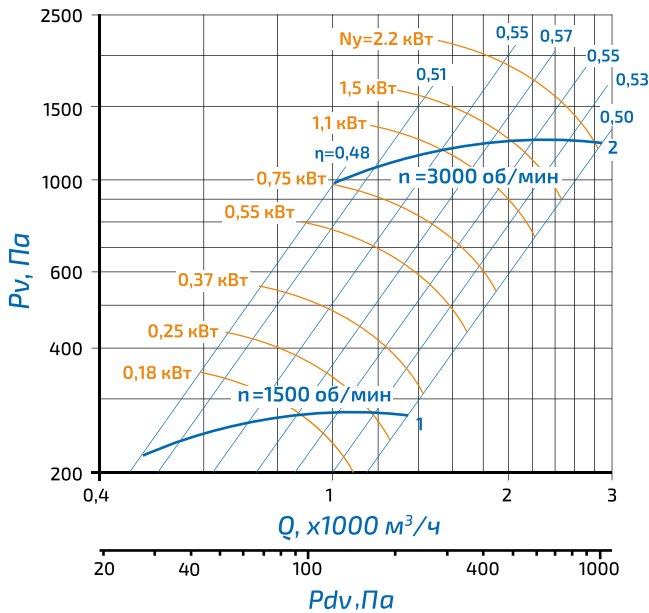


ЯВР-2-2 и ЯВР-2-2-ДУ

Номер кривой	Частота вращ-я	Нном, кВт	Lw вых, дБА	Масса, кг	Тип ВИ/ количество
1	1500	0.18	75	18,3	ДО-38 / 4
		0.25	75	22,5	ДО-38 / 4
		0.37	79	24,1	ДО-38 / 4
2	3000	1.1	92	24,9	ДО-38 / 4
		1.5	92	28,6	ДО-38 / 4
		2.2	92	32,5	ДО-38 / 4

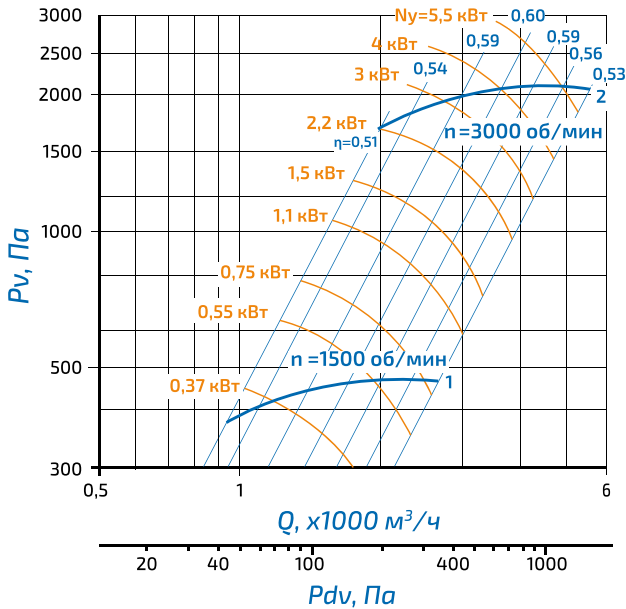
ЯВР-2-2,25 и ЯВР-2-2,25-ДУ

Номер кривой	Частота вращ-я	Нном, кВт	Lw вых, дБА	Масса, кг	Тип ВИ/ количество
1	1500	0.25	79	24,1	ДО-38 / 4
		0.37	79	24,1	ДО-38 / 4
		0.55	79	24,6	ДО-38 / 4
2	3000	2.2	96	34,2	ДО-38 / 4
		3	96	38,1	ДО-38 / 4
		4	96	46,7	ДО-38 / 4



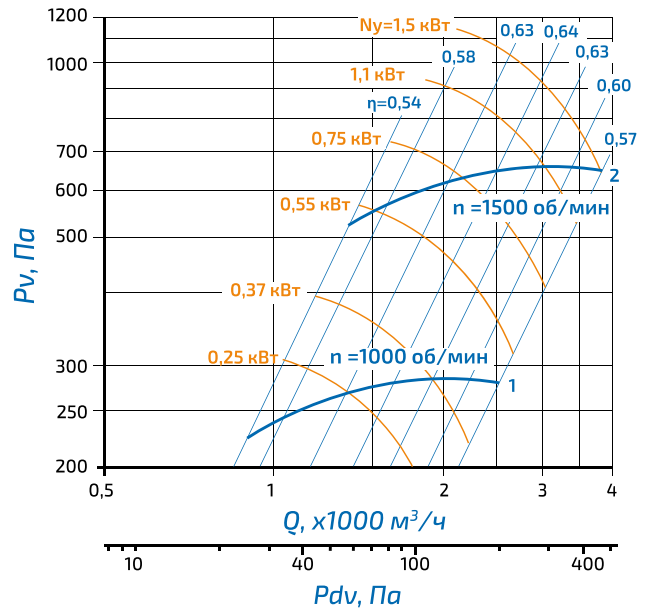
ЯВР-2-2,5 и ЯВР-2-2,5-ДУ

Номер кривой	Частота вращ-я	Нном, кВт	Lw вых, дБА	Масса, кг	Тип ВИ/ количество
1	1500	0.37	82	29,5	ДО-38 / 4
		0.55	82	29,7	ДО-38 / 4
		0.75	82	31,7	ДО-38 / 4
2	3000	3	99	39,9	ДО-38 / 4
		4	99	48,5	ДО-38 / 4
		5.5	99	50,3	ДО-38 / 4



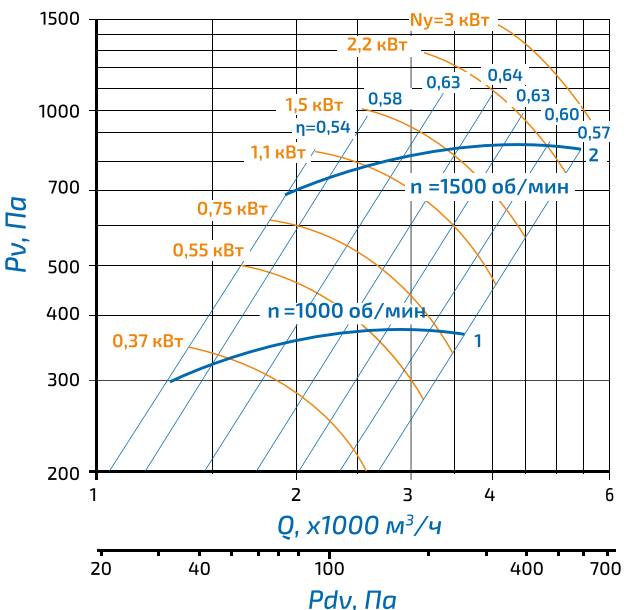
ЯВР-2-2,8 и ЯВР-2-2,8-ДУ

Номер кривой	Частота вращ-я	Нном, кВт	Lw вых, дБА	Масса, кг	Тип ВИ/ количество
1	1000	0.25	78	34,7	ДО-38 / 4
		0.37	78	36,3	ДО-38 / 4
		0.55	78	37,2	ДО-38 / 4
2	1500	0.75	87	35,1	ДО-38 / 4
		1.1	87	39,1	ДО-38 / 4
		1.5	87	41,6	ДО-38 / 4



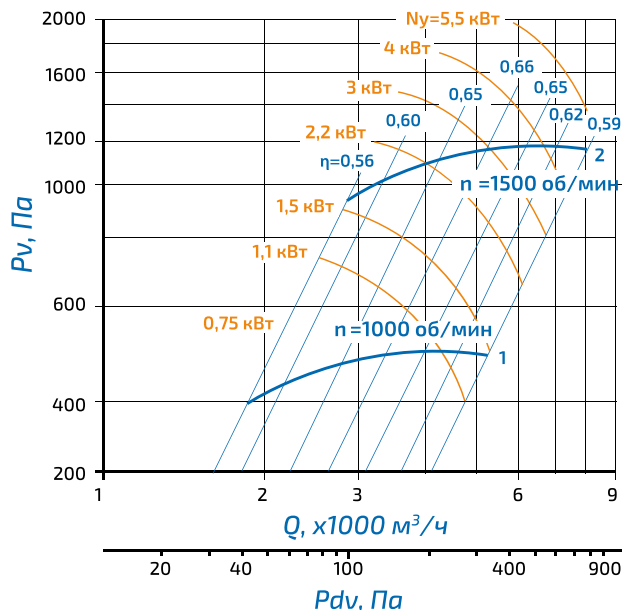
ЯВР-2-3,15 и ЯВР-2-3,15-ДУ

Номер кривой	Частота вращ-я	Нном, кВт	Lw вых, дБА	Масса, кг	Тип ВИ/ количество
1	1000	0.37	82	39,6	ДО-38 / 4
		0.55	82	40,5	ДО-38 / 4
		0.75	82	43,7	ДО-38 / 4
2	1500	1.5	91	44,6	ДО-38 / 4
		2.2	91	48,5	ДО-38 / 4
		3	91	49,5	ДО-38 / 4



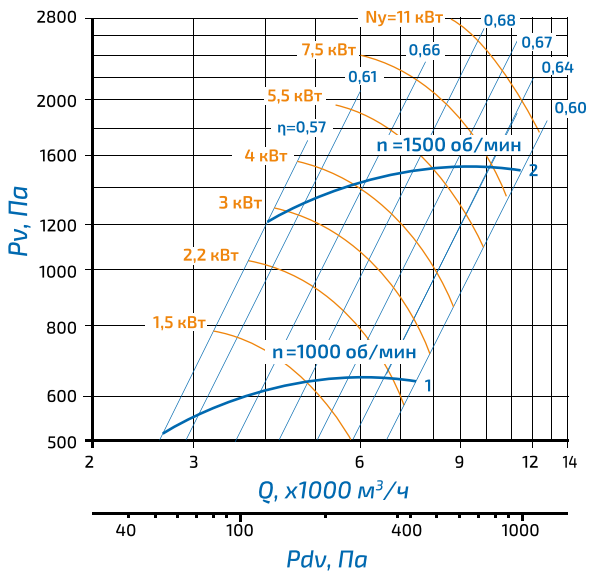
ЯВР-2-3,55 и ЯВР-2-3,55-ДУ

Номер кривой	Частота вращ-я	Нном, кВт	Lw вых, дБА	Масса, кг	Тип ВИ/ количество
1	1000	0.75	86	49,6	ДО-38 / 4
		1.1	86	53,3	ДО-38 / 4
		1.5	86	58,1	ДО-38 / 4
		3	95	76,3	ДО-39 / 4
2	1500	4	95	78,8	ДО-39 / 4
		5.5	95	107,8	ДО-39 / 4



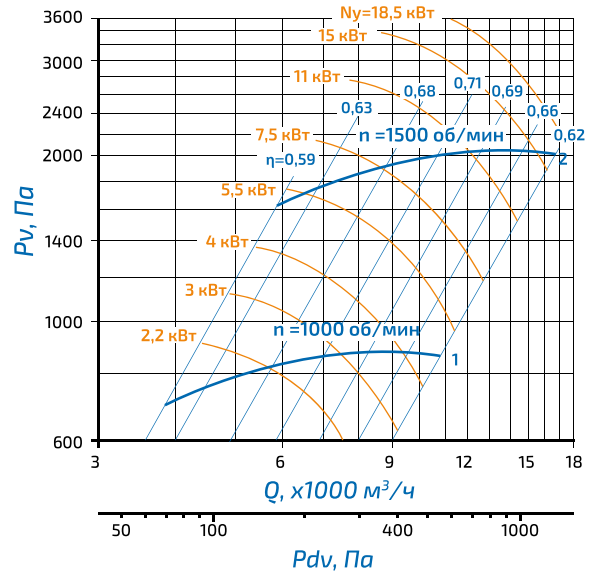
ЯВР-2-4 и ЯВР-2-4-ДУ

Номер кривой	Частота вращ-я	Нном, кВт	Lw вых, дБА	Масса, кг	Тип ВИ/ количество
1	1000	1.5	86	67,5	ДО-39 / 4
		2.2	86	74,8	ДО-39 / 4
		3	86	89,1	ДО-39 / 4
2	1500	4	95	90,7	ДО-39 / 4
		5.5	95	119,7	ДО-40 / 4
		7.5	95	126,3	ДО-40 / 4
		11	95	135,9	ДО-40 / 4



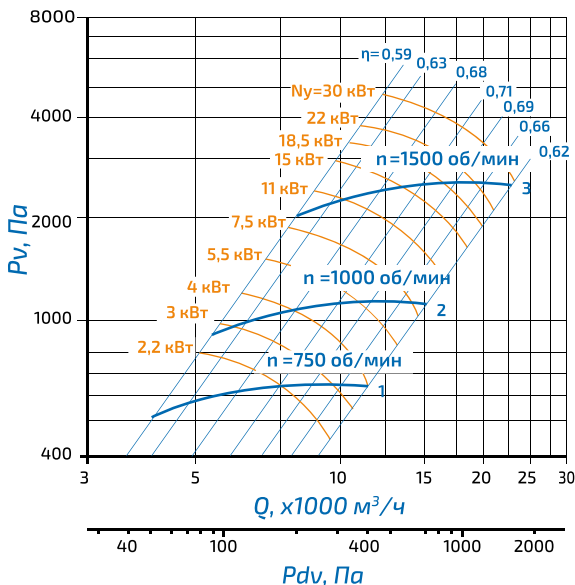
ЯВР-2-4,5 и ЯВР-2-4,5-ДУ

Номер кривой	Частота вращ-я	Нном, кВт	Lw вых, дБА	Масса, кг	Тип ВИ/ количество
1	1000	2.2	90	98,8	ДО-39 / 4
		3	90	113,1	ДО-40 / 4
		4	90	117,8	ДО-40 / 4
		5.5	90	135,8	ДО-40 / 4
2	1500	7.5	102	133,5	ДО-40 / 4
		11	102	143,5	ДО-40 / 4
		15	102	191,9	ДО-41 / 4



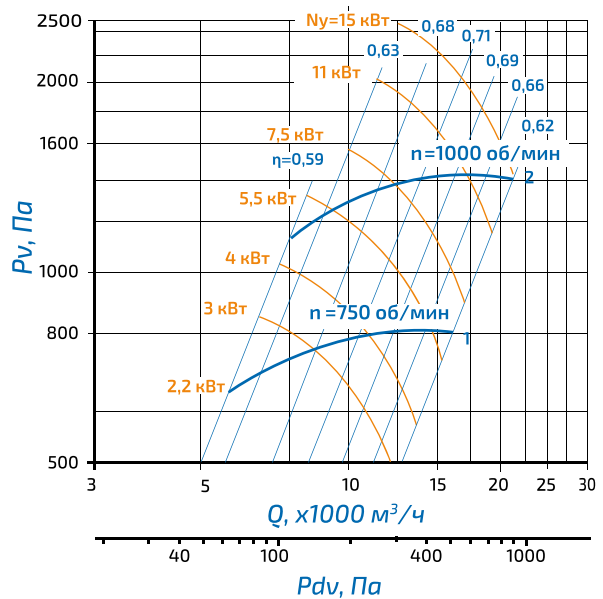
ЯВР-2-5 и ЯВР-2-5-ДУ

Номер кривой	Частота вращ-я	Нном, кВт	Lw вых, дБА	Масса, кг	Тип ВИ/ количество
1	750	2.2	85	133,9	ДО-40 / 4
		3	85	138,7	ДО-40 / 4
		4	85	149,7	ДО-40 / 4
2	1000	4	93	133,9	ДО-40 / 4
		5.5	93	152	ДО-40 / 4
3	1500	7.5	93	167,2	ДО-41 / 4
		15	105	207,1	ДО-41 / 4
		22	105	254,6	ДО-41 / 4



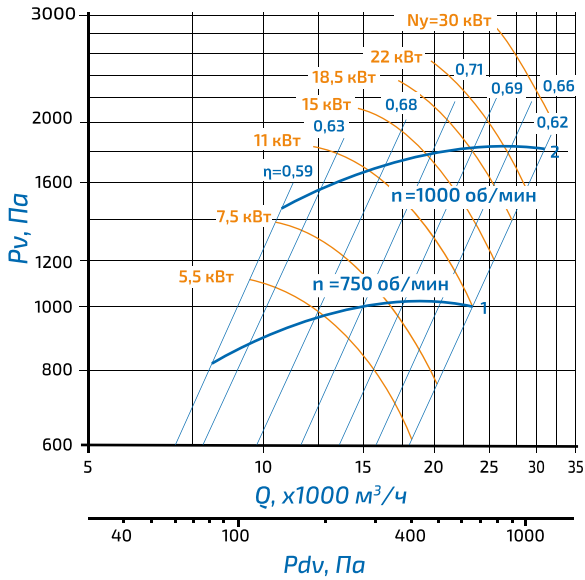
ЯВР-2-5,6 и ЯВР-2-5,6-ДУ

Номер кривой	Частота вращ-я	Нном, кВт	Lw вых, дБА	Масса, кг	Тип ВИ/ количество
1	750	4	88	163,4	ДО-41 / 4
		5.5	88	176,7	ДО-41 / 4
		7.5	88	214,7	ДО-41 / 4
		11	88	230,8	ДО-41 / 4
2	1000	15	98	179,5	ДО-41 / 4
		22	98	249,8	ДО-41 / 4



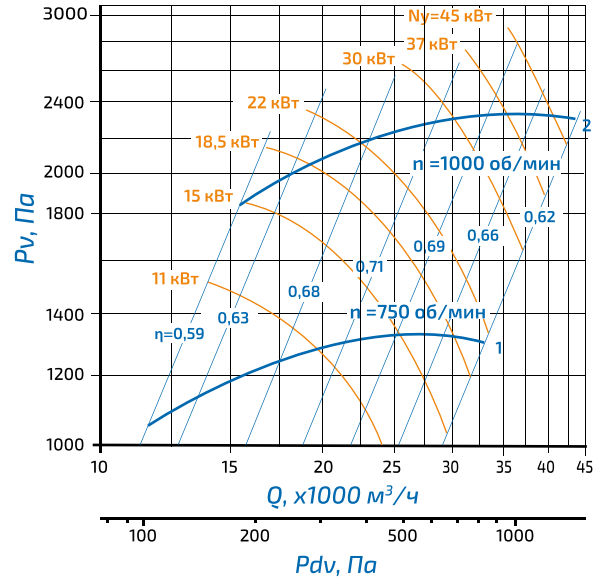
ЯВР-2-6,3 и ЯВР-2-6,3-ДУ

Номер кривой	Частота вращ-я	Пном, кВт	Lw вых, дБА	Масса, кг	Тип ВИ/ количество
1	750	5,5	92	203,3	ДО-41 / 4
		7,5	92	243,2	ДО-41 / 4
		11	92	266,9	ДО-42 / 4
2	1000	15	102	278,3	ДО-42 / 4
		18,5	102	368,6	ДО-42 / 4
		22	102	382,8	ДО-42 / 4
		30	102	437	ДО-42 / 4



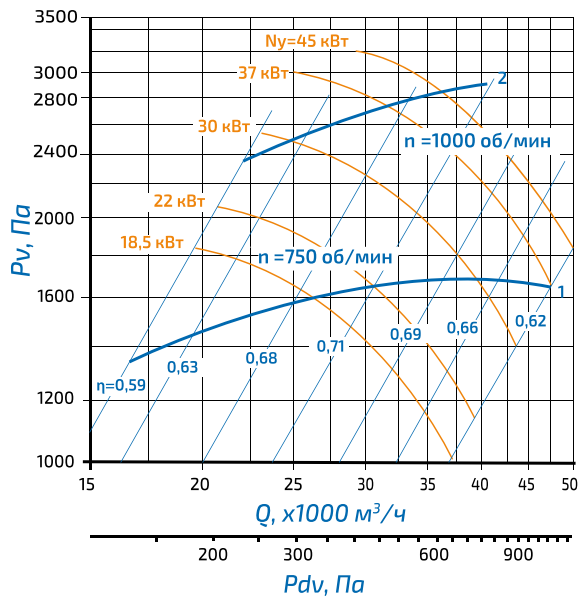
ЯВР-2-7,1 и ЯВР-2-7,1-ДУ

Номер кривой	Частота вращ-я	Пном, кВт	Lw вых, дБА	Масса, кг	Тип ВИ/ количество
1	750	11	98	329,7	ДО-42 / 4
		15	98	362,9	ДО-42 / 4
		18,5	98	401,8	ДО-42 / 4
		22	98	416,1	ДО-42 / 4
2	1000	22	105	380,9	ДО-42 / 4
		30	105	414,2	ДО-42 / 4
		37	105	482,6	ДО-43 / 4



ЯВР-2-8 ми ЯВР-2-8-ДУ

Номер кривой	Частота вращ-я	Пном, кВт	Lw вых, дБА	Масса, кг	Тип ВИ/ количество
1	750	15	102	397,1	ДО-42 / 4
		18,5	102	449,3	ДО-42 / 4
		22	102	464,5	ДО-43 / 4
		30	102	530,1	ДО-43 / 4
		37	102	587,1	ДО-43 / 4
2	1000	37	109	533,9	ДО-43 / 4
		45	109	630,8	ДО-43 / 4



Отправлять в коммерческий отдел компании «Ялка»
 Факс +7 (495) 215-50-15 тел.: +7 (495) 215-50-15 e-mail: info@yalca.ru

Вентилятор радиальный ЯВР-2 производства «Ялка»

Маркировка вентилятора (согласно Каталогу «Вентиляторы радиальные Ялка»)

ЯВР-2 _____

Количество, шт _____

Контактное лицо _____

Организация _____

Телефон _____ Факс _____ E-mail _____

Регион (город) _____ Дата _____

Нужное отметьте значком «v» или укажите значение

Рабочий режим (диапазон режимов) _____ Производительность Q м³/ч
 _____ Давление статическое Psv при t=20 °С, Па

Типоразмер вентилятора

Режим работы Н - температура перемещаемой среды до 80 °С
 Ж - температура перемещаемой среды до 200 °С
 ДУ400 - дымоудаление, температура перемещаемой среды до 400 °С
 ДУ600 - дымоудаление, температура перемещаемой среды до 600 °С

Исполнение вентилятора

Н - общепромышленное
 В - взрывозащищенное
 К1 - коррозионностойкое
 ВК1 - взрывозащищенное коррозионностойкое

Климатическое исполнение

У УХЛ Т
 категория размещения: 1 2

Конструктивное исполнение

1

Рабочее колесо

_____ Частота вращения, мин⁻¹
 (для конструктивного исполнения 1 с частотным регулированием)

Рабочее колесо

_____ Номинальная мощность, кВт
 _____ число оборотов
 с частотным регулированием

Положение корпуса

_____ Угол выхода потока, град: правого вращения (П)
 левого вращения (Л)

Дополнительная комплектация

Комплект виброизоляторов

Гибкая вставка ВГ-ЯВР-2

ВГ-В-ЯВР-2 _____ серия установка на выходе потока
 ВГ-Н-ЯВР-2 _____ материал фланца установка на входе потока

Преобразователь частоты

Устройство плавного пуска

Шкаф УАК

Специальные требования: _____

Заказчик: _____

(подпись)

(Ф.И.О.)

2.3 Принадлежности для радиальных вентиляторов

Вставка гибкая ВГ-В/ВГ-Н

Вставки гибкие предназначены для соединения вентиляторов ЯВР-1 (2) с воздуховодами или клапанами для предотвращения передачи вибронгрузки или резонирующего силового воздействия элементов воздушных сетей.

Вставка гибкая ВГ-В-100-ЯВР-1/2-6,3 (устанавливается со стороны всасывания)



1. Вставка гибкая

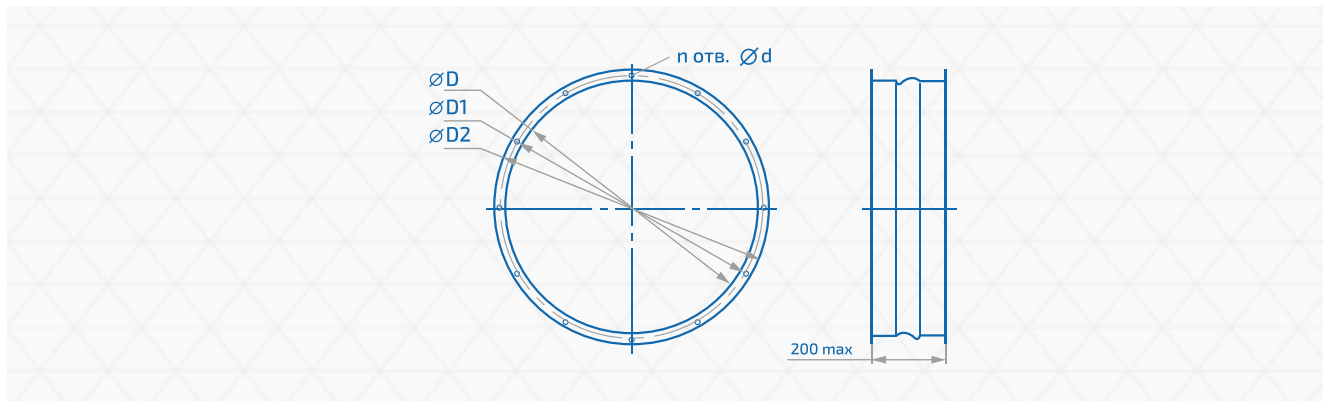
2. Установка на всасывание

3. Максимальная температура

- 100 °С (общепромышленное исполнение)
- 400 °С (вентиляторы ДУ)
- 600 °С (вентиляторы ДУ)

4. Тип вентилятора

5. Размер вентилятора



ЯВР-1

Тип гибкой вставки	Размеры, мм					Масса, кг
	D	D1	D2	d	n	
ВГ-В-ЯВР-1-2,0	200	225	250	7	4	1,4
ВГ-В-ЯВР-1-2,25	225	255	275	7	4	1,5
ВГ-В-ЯВР-1-2,5	250	280	300	7	4	1,6
ВГ-В-ЯВР-1-2,8	280	310	330	7	6	1,6
ВГ-В-ЯВР-1-3,15	315	345	365	7	6	1,8
ВГ-В-ЯВР-1-3,55	355	385	405	7	6	1,9
ВГ-В-ЯВР-1-4,0	400	435	450	7	6	2,0
ВГ-В-ЯВР-1-4,5	450	375	500	7	6	2,3
ВГ-В-ЯВР-1-5,0	500	525	550	7	6	2,9
ВГ-В-ЯВР-1-5,6	560	585	610	7	8	3,3
ВГ-В-ЯВР-1-6,3	630	665	680	7	8	3,8
ВГ-В-ЯВР-1-7,1	710	750	790	7	8	5,4
ВГ-В-ЯВР-1-8,0	800	840	880	8	16	5,9
ВГ-В-ЯВР-1-9,0	900	940	980	8	16	6,5
ВГ-В-ЯВР-1-10,0	1000	1040	1080	8	16	9,2
ВГ-В-ЯВР-1-11,2	1120	1170	1200	8	16	11,1
ВГ-В-ЯВР-1-12,5	1250	1300	1330	8	16	12,3

ЯВР-2

Обозначение	Размеры, мм					Масса, кг
	B	B1	B	B1	C	
ВГ-В-ЯВР-2-2	200	216	250	7	4	1,4
ВГ-В-ЯВР-2-2,25	225	250	275	7	4	1,5
ВГ-В-ЯВР-2-2,5	265	290	315	7	4	1,6
ВГ-В-ЯВР-2-2,8	265	290	355	7	4	1,6
ВГ-В-ЯВР-2-3,15	305	330	355	7	4	1,8
ВГ-В-ЯВР-2-3,55	305	330	475	7	4	1,9
ВГ-В-ЯВР-2-4	425	455	575	7	4	2,0
ВГ-В-ЯВР-2-4,5	425	455	580	7	6	2,3
ВГ-В-ЯВР-2-5	530	555	580	7	6	2,9
ВГ-В-ЯВР-2-5,6	530	555	710	7	6	3,3
ВГ-В-ЯВР-2-6,3	640	670	790	7	6	3,8
ВГ-В-ЯВР-2-7,1	710	7590	790	8	6	5,4
ВГ-В-ЯВР-2-8	820	860	900	8	6	5,9

Вставка гибкая ВГ-Н-100-ЯВР-1/2-6,3 (устанавливается со стороны нагнетания)



1. Вставка гибкая

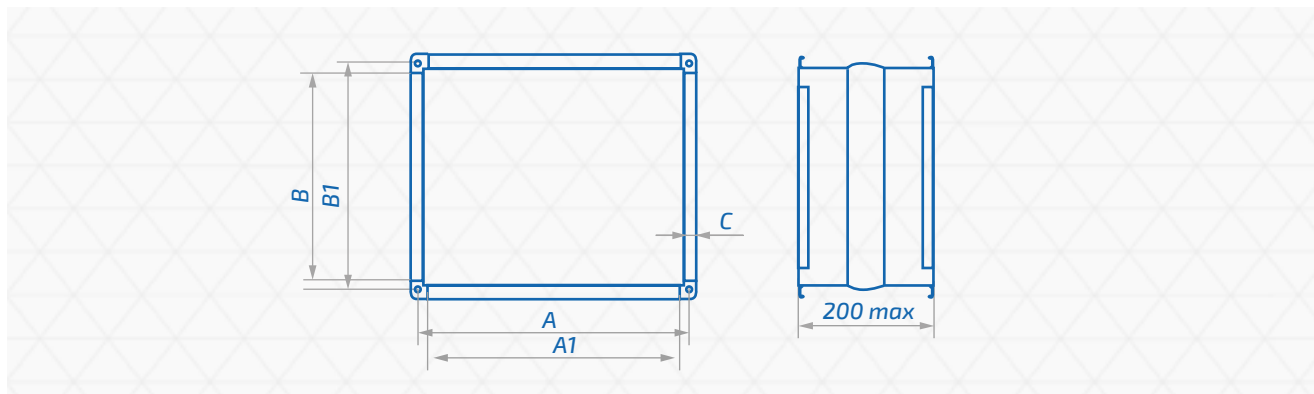
2. Установка на нагнетание

3. Максимальная температура

- 100 °C (общепромышленное исполнение)
- 400 °C (вентиляторы ДУ)
- 600 °C (вентиляторы ДУ)

4. Тип вентилятора

5. Размер вентилятора


ЯВР-1

Обозначение	Размеры, мм					Масса, кг
	B	B1	B	B1	C	
ВГ-Н-ЯВР-1-2,5	205	225	150	170	20	1,6
ВГ-Н-ЯВР-1-2,8	220	240	175	195	20	2,0
ВГ-Н-ЯВР-1-3,15	255	275	200	220	20	2,5
ВГ-Н-ЯВР-1-3,55	290	310	225	250	20	2,6
ВГ-Н-ЯВР-1-4	335	355	240	260	20	2,9
ВГ-Н-ЯВР-1-4,5	375	395	270	290	20	3,0
ВГ-Н-ЯВР-1-5	390	410	310	330	20	3,5
ВГ-Н-ЯВР-1-5,6	440	460	340	360	30	4,0
ВГ-Н-ЯВР-1-6,3	515	535	390	410	30	4,5
ВГ-Н-ЯВР-1-7,1	573	613	436	476	30	4,7
ВГ-Н-ЯВР-1-8	647	687	492	532	30	5,3
ВГ-Н-ЯВР-1-9	725	775	550	600	30	5,6
ВГ-Н-ЯВР-1-10	800	850	615	665	30	6,2
ВГ-Н-ЯВР-1-11,2	882	932	642	692	30	6,8
ВГ-Н-ЯВР-1-12,5	883	883	933	933	30	7,3

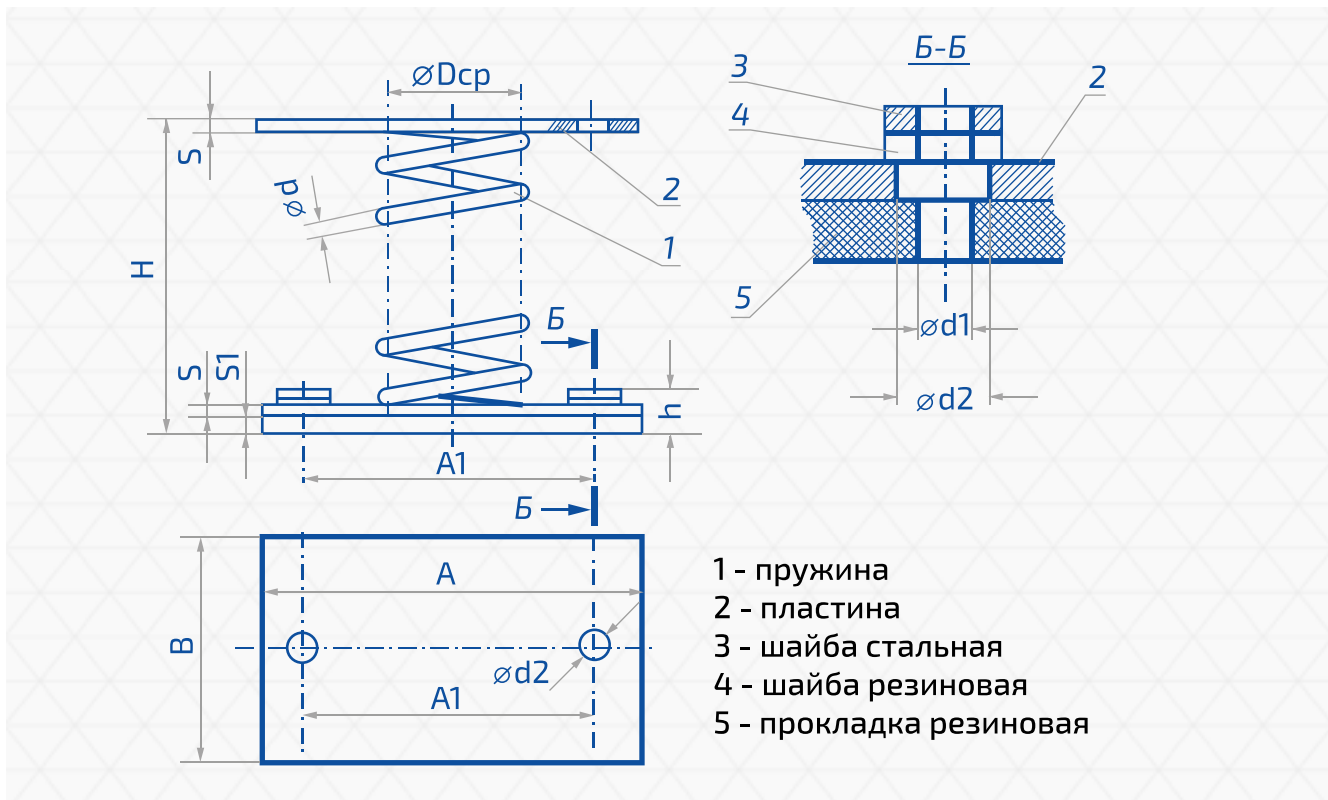
ЯВР-2

Обозначение	Размеры, мм					Масса, кг
	B	B1	B	B1	C	
ВГ-Н-ЯВР-2-2,5	160	180	210	230	20	1,6
ВГ-Н-ЯВР-2-2,8	180	200	215	225	20	2,0
ВГ-Н-ЯВР-2-3,15	190	210	225	245	20	2,5
ВГ-Н-ЯВР-2-3,55	215	235	255	275	20	2,6
ВГ-Н-ЯВР-2-4	240	260	320	340	20	2,9
ВГ-Н-ЯВР-2-4,5	270	290	360	380	20	3,0
ВГ-Н-ЯВР-2-5	320	340	400	420	20	3,5
ВГ-Н-ЯВР-2-5,6	360	380	440	460	30	4,0
ВГ-Н-ЯВР-2-6,3	415	435	485	505	30	4,5
ВГ-Н-ЯВР-2-7,1	505	540	505	540	30	4,7
ВГ-Н-ЯВР-2-8	567	608	567	608	30	5,3

Виброизоляторы ДО

Виброизоляторы предназначены для снижения динамической нагрузки, передаваемой от вентилятора на несущую конструкцию. Пружинный виброизолятор ДО состоит из цилиндрической пружины и штампованных стальных пластин, жестко прикрепленных к ее торцам. Для снижения структурного шума, передаваемого через виброизолятор, крепление его к опорной конструкции рекомендуется осуществлять через резиновую прокладку, а под болты подкладывать резиновую шайбу.

Подбор виброизоляторов производится таким образом, чтобы нагрузка на каждый виброизолятор была близка к номинальной. Если нагрузка на виброизолятор превысит предельную, пружина может «схлопнуться», и виброизолятор перестанет выполнять свою защитную функцию. Размещать виброизоляторы под вентилятором следует таким образом, чтобы осадка пружин была одинаковой.



Обозначение	Вертикальная жесткость, Н/см	Нагрузка, кг		Осадка под нагрузкой, мм		Размеры, мм										Масса, кг	
		раб.	макс.	раб.	макс.	H	A	A1	B	P	P1	Dcp	h	d	d1		d2
ДО-38	45	12,4	15,5	27	33,7	77	100	70	60	2	5	30	12	3	8,4	12	0,29
ДО-39	61	22,3	27,8	36	45	97,5	110	80	70	2	5	40	12	4	8,4	12	0,41
ДО-40	81	34,6	43,2	41,7	52	123	130	100	90	3	10	50	18	5	8,4	12	0,94
ДО-41	124	55	68,7	43,4	54	138	130	100	90	3	10	54	18	6	10,5	14	1,03
ДО-42	165	96	120	57,2	72	180	150	120	110	3	10	72	19	8	10,5	14	1,79
ДО-43	294	168	210	56	70	202	160	130	120	3	10	80	19	10	10,5	14	2,46
ДО-44	357	243	303	66,5	83	236	180	150	140	3	10	96	19	12	10,5	14	3,74
ДО-45	442	380	475	84,5	106	291	220	180	170	3	10	120	19	15	13	16	6,58

2.4 Требования к установке радиальных вентиляторов

Аэродинамические характеристики, приведенные в каталоге, получены на аэродинамическом стенде со свободным входным и выходным сечениями вентилятора. При установке вентиляторов в вентиляционную систему необходимо соблюдать определенные условия, чтобы обеспечить равномерное распределение параметров течения в непосредственной близости при входе в вентилятор и выхо-

де из него. Ниже даны конкретные рекомендации по установке радиальных вентиляторов в вентиляционных системах для наиболее распространенных вариантов компоновки. Если эти рекомендации нарушены, то снижение кривой давления может достигать 30% и более. Для оценки этого снижения в каждом конкретном случае необходимо пользоваться специальной литературой.

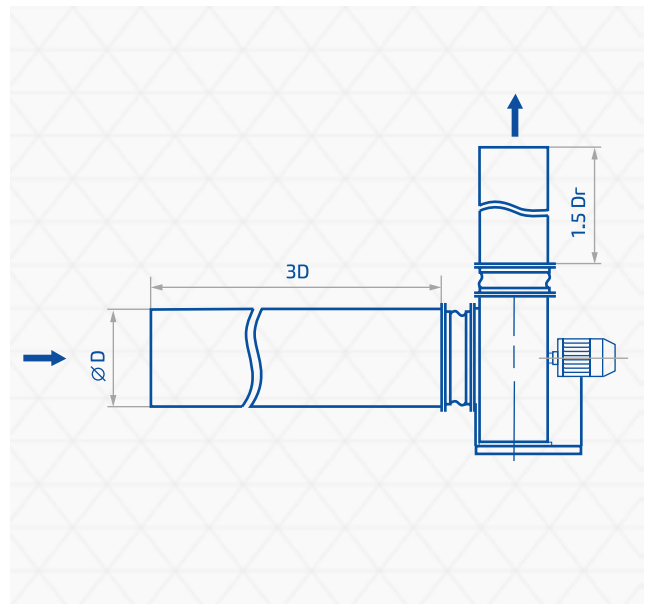
Воздуховоды и гибкие вставки

◆ РЕКОМЕНДУЕТСЯ

Перед входным сечением и за ним устанавливать прямолинейные участки воздуховодов достаточной длины с площадью поперечных сечений, равной соответственно площади входного и выходного сечения вентилятора. Уменьшение длины примыкающих к вентилятору прямых участков приводит к снижению создаваемого вентилятором давления. Наличие гибких вставок перед и за вентилятором снижает вибрацию и шум.

◆ НЕ РЕКОМЕНДУЕТСЯ

Размещать фасонные элементы на корпусе вентилятора без прямоугольных участков.



*D_г - гидравлический диаметр
прямоугольного выходного сечения*

Переходники

◆ РЕКОМЕНДУЕТСЯ

Для соединения вентилятора и воздуховода с различными поперечными сечениями использовать диффузор с малым углом раскрытия или конфузор с малым углом сужения. Величина раскрытия этого угла не должна превышать 15 °С.

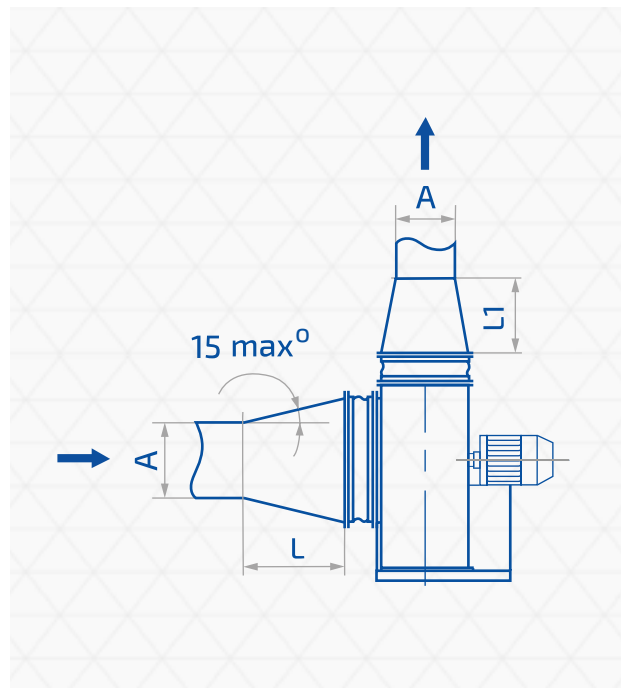
$L \geq D$ колеса

$L \geq 2D$ колеса

$D \text{ колеса} / 2 \leq A \leq D \text{ колеса}$

◆ НЕ РЕКОМЕНДУЕТСЯ

Непосредственно перед входом в вентилятор располагать воздуховод меньшего сечения, чем входное сечение вентилятора, без плавного перехода длиной $L \geq D$ колеса.



Поворотные участки

◆ РЕКОМЕНДУЕТСЯ

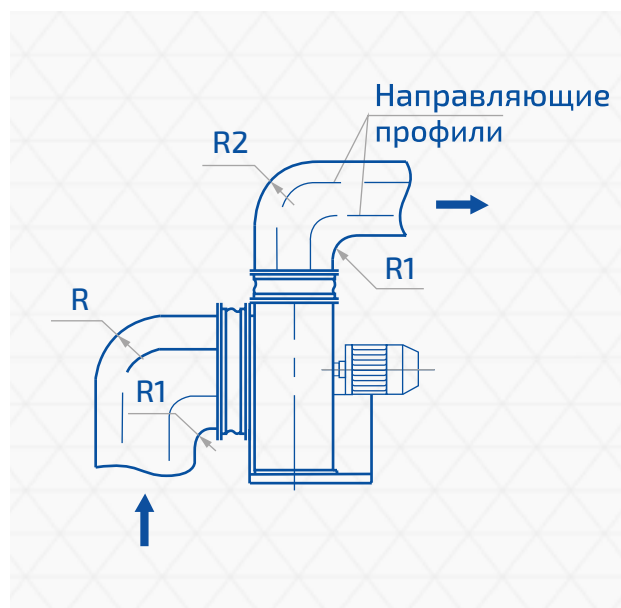
В случае ограниченных габаритов на входе и выходе потока из вентилятора устанавливать поворотные участки с большим радиусом закругления. Рекомендуется использовать направляющие профили в «тесных условиях».

$R1 \geq 150 \text{ мм}$

$R2 \geq 300 \text{ мм}$

◆ НЕ РЕКОМЕНДУЕТСЯ

Выполнять повороты «сапогом» ($R=0$), что приводит к снижению расхода создаваемого давления и росту шума и вибрации.



3. Осевые вентиляторы

3.1 Вентиляторы ЯВОС /ЯВОСК

Осевые вентиляторы самые компактные и удобные в монтаже, а также значительно дешевле, чем радиальные и крышные вентиляторы. Наиболее перспективная серия вентиляторов ЯВОС с регулируемым углом установки лопатки, закрывающие

полностью все проектные задачи. В 2016 году был разработан полный ряд ЯВОС до типоразмера 12,5 и предложено большое количество (более 300) различных вариантов по расходу и давлению.

Особенности нового ряда вентиляторов серии ЯВОС/ЯВОСК

- ▶ *Алюминиевое колесо с поворотными литыми объемными лопатками или облепченными лопатками из композитного материала;*
- ▶ *Типоразмеры: 4,0 • 4,5 • 5,0 • 5,6 • 6,3 • 7,1 • 8,0 • 9,0 • 10 • 11,2 • 12,5;*
- ▶ *Расходы от 500 до 120 000 м³/час; напоры до 1400 Па;*
- ▶ *Полный КПД (до 75%) на уровне мировых производителей;*
- ▶ *Аэродинамический оптимизированный корпус и стойки двигателя ;*
- ▶ *Частота вращения от 750 до 3000 об/мин.*

Цель разработки ЯВОС (ЯВОСК) - полностью заменить более старые серии осевых вентиляторов и открыть новые возможности в проектировании:

- ▶ ЯВОС (ЯВОСК) может монтироваться в стене без дополнительных опор до типоразмера 063 и использует легкие подвесы до типоразмера 125, не требуя специальной венткамеры.
- ▶ ЯВОС (ЯВОСК) имеет меньшее потребление энергии при равном расходе, чем крышные вентиляторы (при напорах 50-200 Па), что позволяет в 1,5-3 раза снизить общую установочную мощность двигателей.
- ▶ ЯВОС (ЯВОСК) может выбираться с точностью до 1-3% благодаря большому числу вариантов, тем самым уменьшается общий запас установочной мощности двигателей.
- ▶ ЯВОС (ЯВОСК) – идеальное решение для систем с напорами менее 500 Па, работающих постоянно, не только по габаритам и мощности, но и по ресурсу работы двигателей. Нагрузки на подшипники (вс рабочих колес) снижены в разы.

В описание вентиляторов ЯВОС введено определение « Энергоэффективный», что означает не только высокий КПД самого вентилятора, но также высокую точность выбора с минимальным запасом и возможность применения электродвигателей IE2 с повышенным КПД. Сочетание перечисленных преимуществ вместе также снижает установочную и особенно потребляемую мощности на 20-30% по

сравнению с аналогами. При реконструкции существующих объектов промышленного назначения применение вентиляторов серии ЯВОС решает поставленные «Об энергосбережении и повышении энергетической эффективности...» задачи на долгие годы вперед, помимо прямой экономии на эксплуатационных затратах.

Пример:

Вентилятор осевой ЯВОС (ЯВОСК - вентилятор крышный осевой) типоразмер 8/Л; угол установки лопаток колеса равен 50°; общепромышленного

Н исполнения; номинальная мощность двигателя $N_{ном} = 0,75$ кВт, число оборотов 1000 в минуту; климатическое исполнение У1.

Маркировка



1. Обозначение

- ЯВОС
- ЯВОСК (вентилятор крышный осевой)

2. Размер рабочего колеса в дм

4/Х; 4,5/Х; 5/Х; 5,6/Х; 6,3/Х; 7,1/Х; 8/Х; 9/Х; 10/Х; 11,2/Х 12,5/Х

Х - модификация колеса:
А, Б, Г, Д, Е, И, Л, М, П, Р, С, Т

3. Угол установки лопаток колеса, град:

от 40 до 70

4. Исполнения:

- Н - общепромышленное
- К1 - коррозионностойкое
- В - взрывозащитное
- ВК1 - коррозионностойкое взрывозащитное

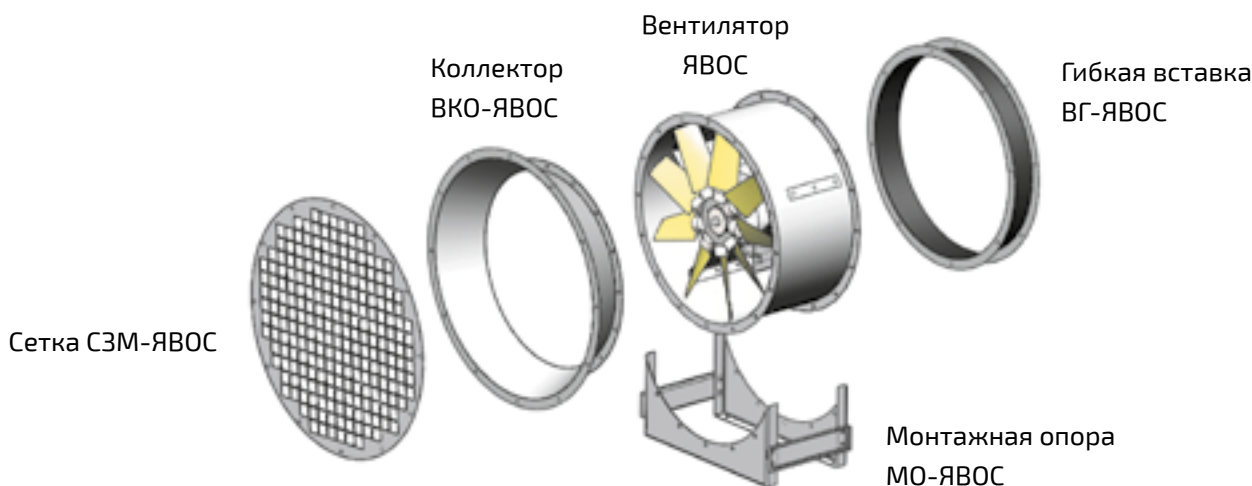
5. Параметры двигателя:

Мощность электродвигателя, кВт
/ Количество оборотов

6. Климатическое исполнение:

У1; У2; УХЛ1; Т1; Т2; УХЛ2

- ▶ Облегченное исполнение колеса применяется для менее требовательных задач (чистый воздух без примесей) и не используется во взрывозащищенном и «северном» исполнении.
- ▶ Все двигатели по умолчанию поставляются с напряжением питания 380В/50Гц, прямой пуск, исполнение на другие напряжения и способы подключения по специальному согласованию.
- ▶ Специальные требования к вентилятору указываются дополнительно и согласовываются с изготовителем.
- ▶ Дополнительная комплектация заказывается отдельными позициями как опции (см. раздел «Дополнительная комплектация»).



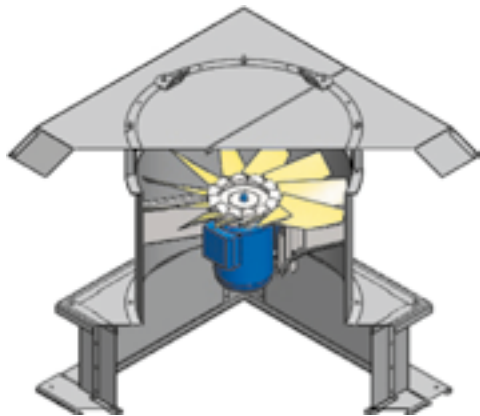
Значение динамического давления (P_{dv} , Па) для круглых каналов

Расход, м ³ /ч	Диаметр круглого воздуховода, дм										
	4	4,5	5	5,6	6,3	7,1	8	9	10	11,2	12,5
7000	143,4	89,5	58,8	37,3	23,3	14,4					
7500	164,7	102,8	67,4	42,9	26,8	16,6	10,3				
8000	187,3	117,0	76,7	48,8	30,4	18,9	11,7				
8500	211,5	132,0	86,6	55,1	34,4	21,3	13,2				
9000	237,1	148,0	97,1	61,7	38,5	23,9	14,8				
10000		182,7	119,9	76,2	47,6	29,5	18,3	11,4			
11000		221,1	145,1	92,2	57,6	35,7	22,1	13,8	9,1		
12500		285,5	187,3	119,1	74,3	46,1	28,6	17,8	11,7		
13000		308,8	202,6	128,8	80,4	49,8	30,9	19,3	12,7		
14000			235,0	149,3	93,2	57,8	35,9	22,4	14,7		
15000			269,8	171,4	107,0	66,4	41,2	25,7	16,9	10,7	
17500				233,4	145,7	90,3	56,0	35,0	22,9	14,6	
20000				304,8	190,3	118,0	73,2	45,7	30,0	19,0	12,3
22500				385,8	240,8	149,3	92,6	57,8	37,9	24,1	15,5
25000				476,2	297,3	184,3	114,3	71,4	46,8	29,8	19,2
27500					359,8	223,0	138,4	86,4	56,7	36,0	23,2
30000					428,1	265,4	164,7	102,8	67,4	42,9	27,6
32500					502,5	311,5	193,2	120,6	79,2	50,3	32,4
35000					582,7	361,2	224,1	139,9	91,8	58,3	37,6
37500						414,7	257,3	160,6	105,4	67,0	43,2
40000						471,8	292,7	182,7	119,9	76,2	49,1
42500						532,7	330,5	206,3	135,4	86,0	55,4
45000							370,5	231,3	151,7	96,4	62,2
47500							412,8	257,7	169,1	107,5	69,3
50000								285,5	187,3	119,1	76,7
55000								345,5	226,7	144,1	92,9
60000								411,2	269,8	171,4	110,5
65000								482,6	316,6	201,2	129,7

Для всех типов вентиляторов принято определение статического P_{sv} ($P_{ст}$), динамического P_{dv} ($P_{дин}$) и полного давления P_v ($P_{пол}$). В каталогах «Ялка» выражение $P_v = P_{dv} + P_{sv}$ или $P_{sv} = P_v - P_{dv}$ дается с подробными объяснениями, но многие изготовители пренебрегают дополнительной информацией и более того идут на некорректную запись: P - некое давление, без уточнения полное или какое еще. Данную «забывчивость» легко понять, так как необходимое для преодоления сопротивления трения канала давление это только P_{sv} . Таким образом, нужно очень внимательно сравнивать вентиляторы и понимать, какое давление показал изготовитель на графиках или в таблицах.

Во многих случаях вентилятор выбирается на самом «краю» характеристики, когда динамическое давление равно полному ($P_{dv} = P_v$), а статическое отсутствует полностью ($P_{sv} = 0!$). Таким образом, заказчик может приобрести вентилятор, неспособный работать в проектных условиях, но при этом формально обладающий полным напором строго по проекту.

Для моделей ЯВОС (ЯВОСК) все данные показаны по полному давлению (P_v), дополнительная информация по динамическому давлению (P_{dv}) может быть взята из таблицы или на графиках вентиляторов. В таблице приведены показатели динамического давления P_{dv} .



Вентилятор крышный осевой ЯВОСК

Состоит из:

- ▶ ЗОНТ-ЯВОС
- ▶ ЯВОС
- ▶ ПЕК-ЯВОС
- ▶ Стакан ЯСК (выставляется отдельной позицией)

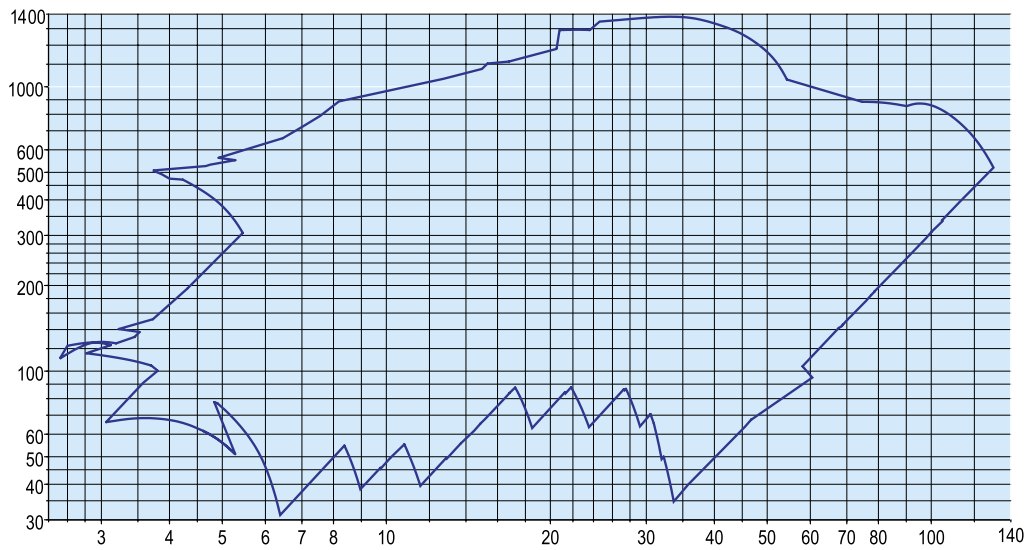
Комплектация электродвигателями вентиляторов ЯВОС (ЯВОСК)

Частота вращения	Нном, кВт	Типоразмер										
		4	4,5	5	5,6	6,3	7,1	8	9	10	11,2	12,5
750 мин ⁻¹	•1,1							■	■	■	■	
	•1,5							■	■	■	■	
	•2,2								■	■	■	
	•3									■	■	■
	•4										■	■
	•5,5											■
	•7,5											■
1000 мин ⁻¹	•0,25			■								
	•0,37				■							
	•0,55				■	■	■	■				
	•0,75					■	■	■	■			
	•1,1					■	■	■	■	■		
	•1,5						■	■	■	■	■	
	•2,2							■	■	■	■	■
	•3								■	■	■	■
	•4									■	■	■
	•5,5									■	■	■
	•7,5										■	■
	•11										■	■
	•15											■
	•18,5											■
1500 мин ⁻¹	•0,18		■									
	•0,25		■	■								
	•0,37		■	■	■	■						
	•0,55			■	■	■	■					
	•0,75			■	■	■	■	■				
	•1,1				■	■	■	■				
	•1,5					■	■	■	■			
	•2,2						■	■	■	■		
	•3							■	■	■	■	
	•4								■	■	■	■
	•5,5									■	■	■
	•7,5										■	■
	•11											■
	•15											
	•18,5											
	•22											
	•30											
•37												
•45												
3000 мин ⁻¹	•0,55	■										
	•0,75	■										
	•1,1	■	■									
	•1,5	■	■									
	•2,2	■	■	■								
	•3		■*	■								
	•4		■*	■*	■	■	■					
	•5,5			■*	■	■	■	■				
	•7,5			■*	■	■	■	■				
	•11				■*	■*	■*	■*				
	•15							■*	■*			
	•18,5							■*	■*			

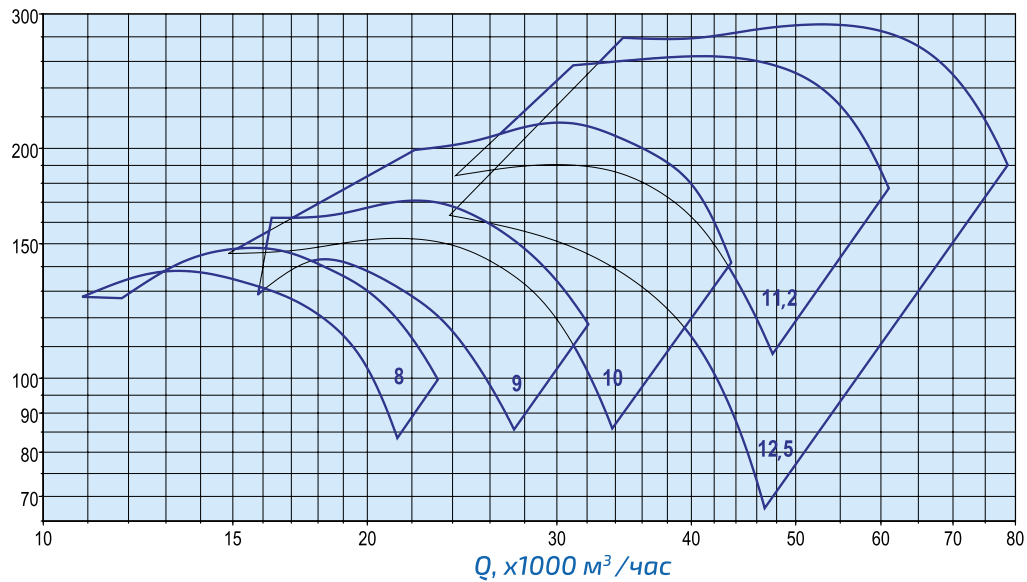
* Примечание: не изготавливается в исполнении «В» и «ВК».

Области аэродинамических параметров

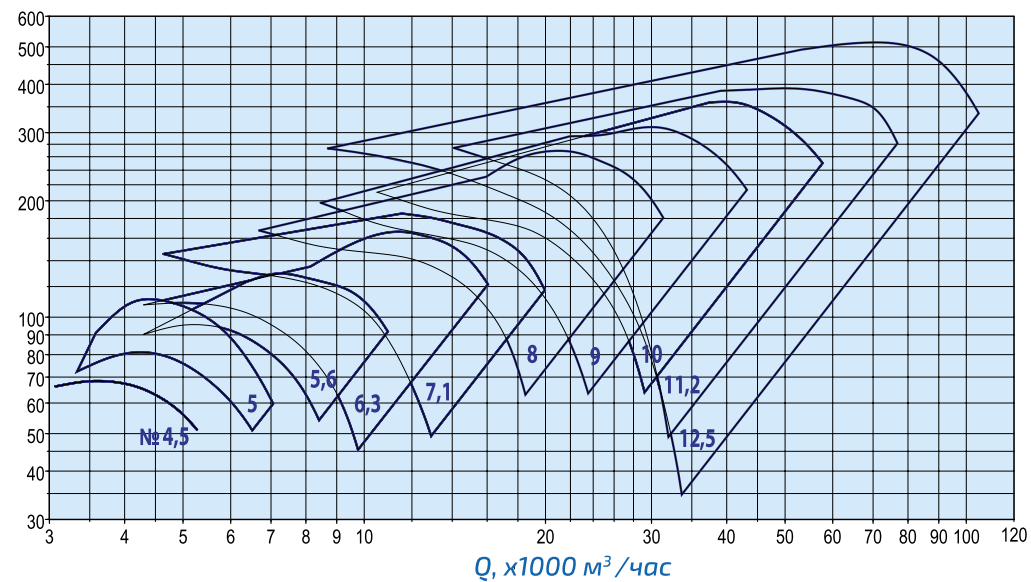
Общая сводная



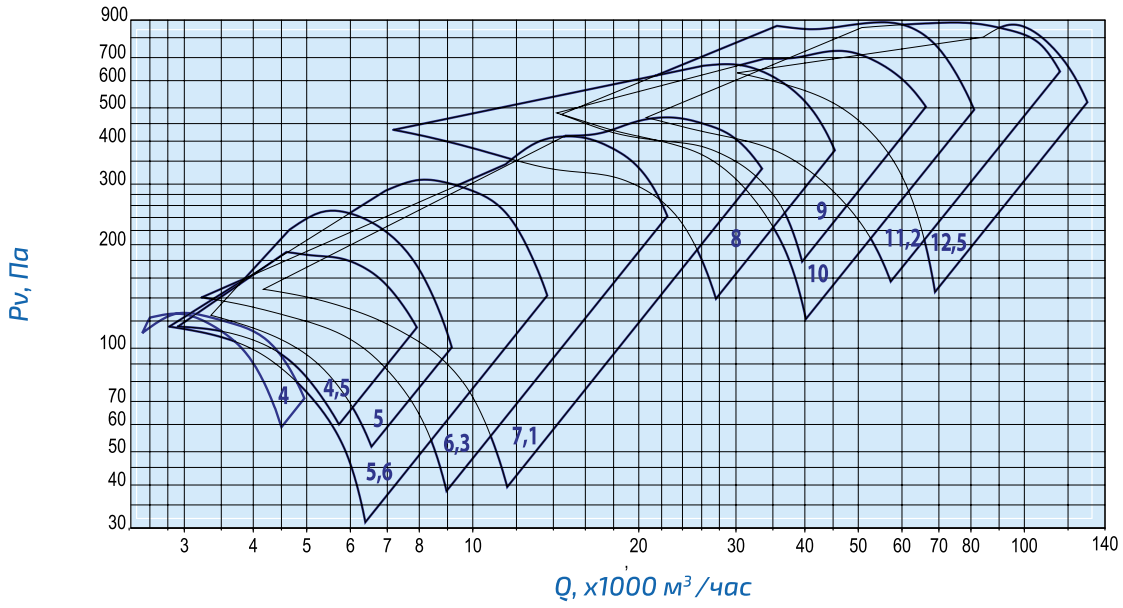
При 750 об/мин рабочего колеса



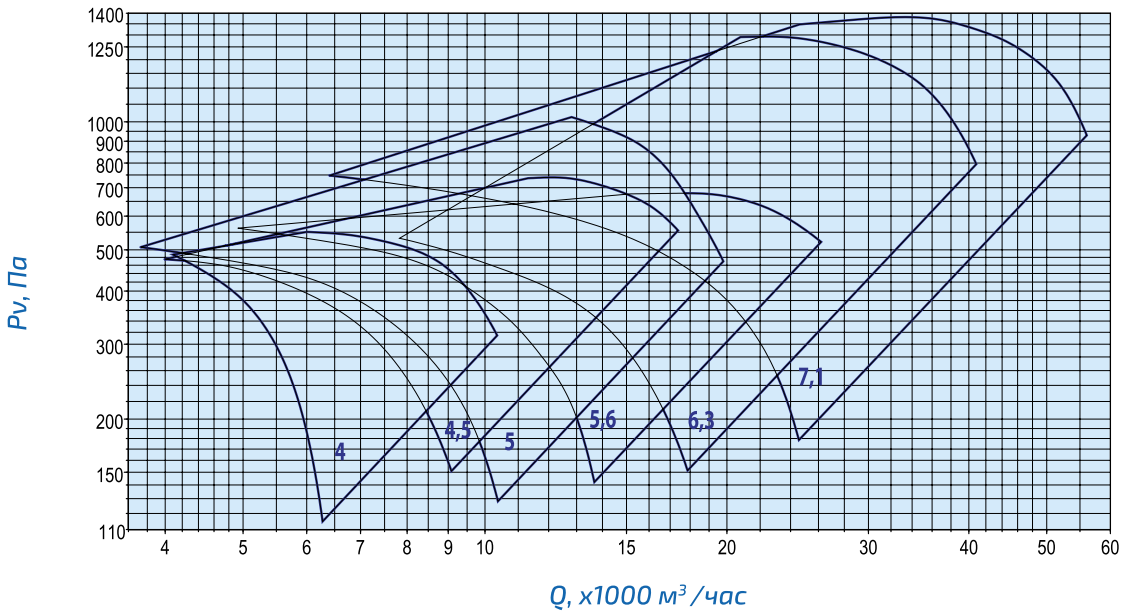
При 1000 об/мин рабочего колеса



При 1500 об/мин рабочего колеса



При 3000 об/мин рабочего колеса

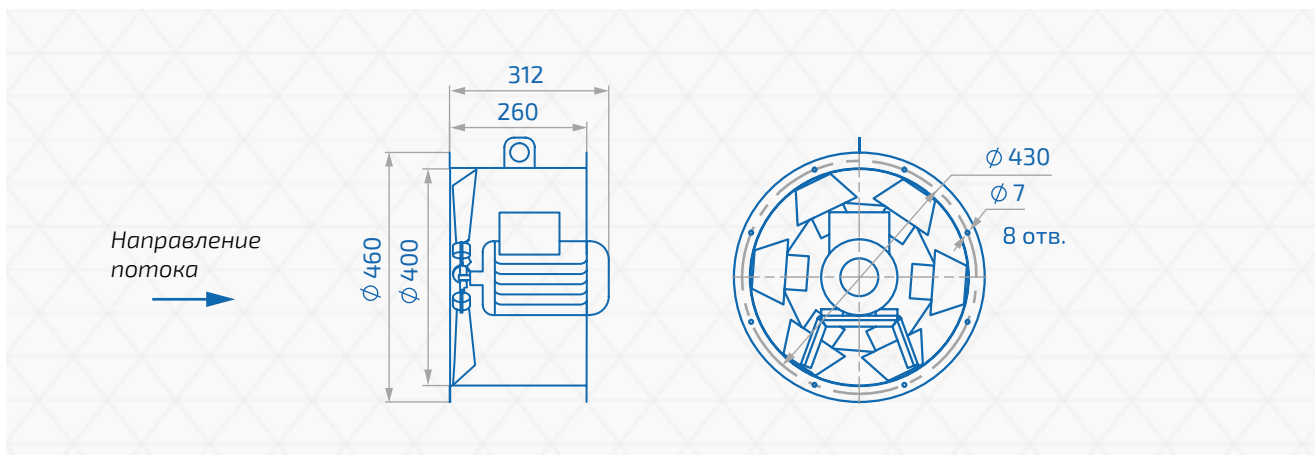
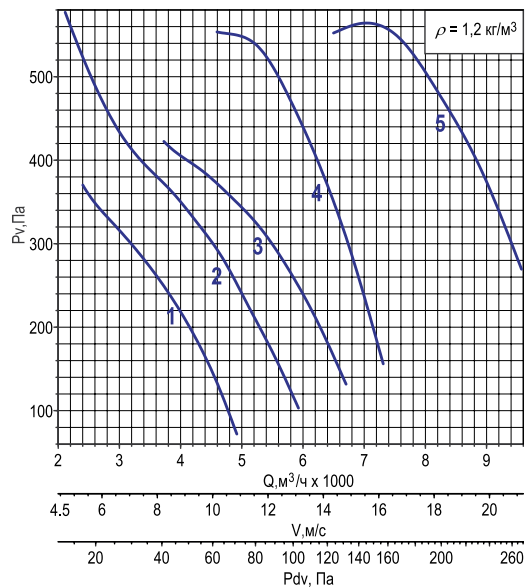
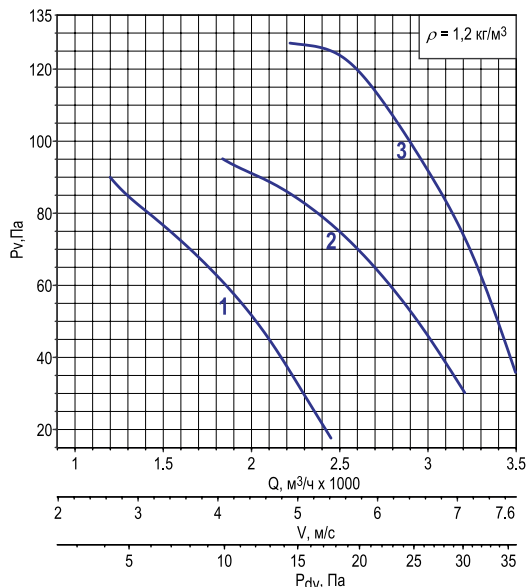


Технические характеристики

◆ ЯВОС - 4

Номер кривой	Частота вращ-я	Нном, кВт	Колесо	α , град.	Ток, А при 380В	Масса, кг
1	1500	0.18	А	40	0,73	18,7
2				50		
3			В	50	19,5	

Номер кривой	Частота вращ-я	Нном, кВт	Колесо	α , град.	Ток, А при 380В	Масса, кг
1	3000	0.55	А	40	1,4	21,6
2		0.75	А	45	1,8	25,7
3		1.1	А	50	2,4	28
4		1.5	Б	50	3,2	31,3
5		2.2	Б	60	4,6	33,3



Примечание:



Крышные вентиляторы ЯВОСК подбираются по тем же кривым, что и осевые вентиляторы ЯВОС. Давление в крышных вентиляторах ЯВОСК рассчитываем по формуле $P_{vs} = P_v - P_{dv}$ Па. Габариты ЗОНТ-ЯВОС можно посмотреть в разделе «Дополнительная комплектация». При изменении типа двигателя масса может изменяться.

ООО «Yalca» оставляет за собой право на изменение размеров и комплектации без предварительного уведомления.

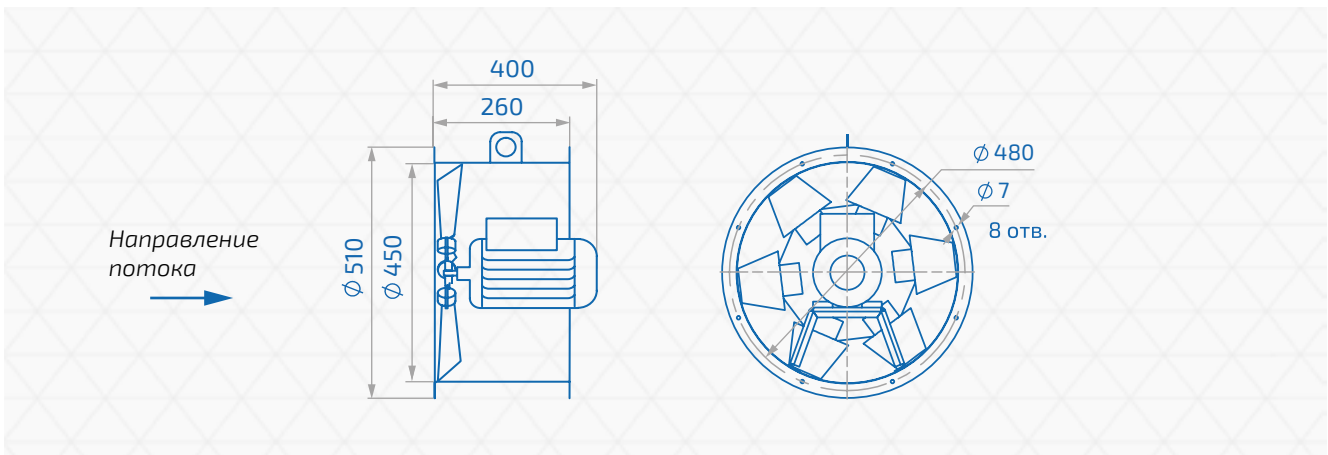
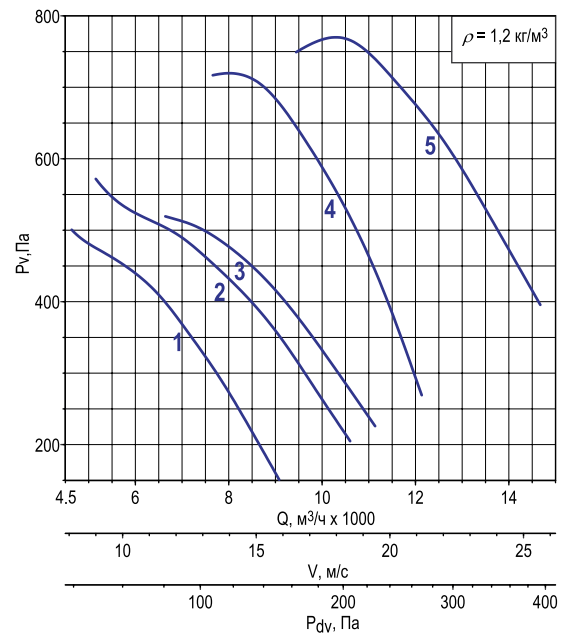
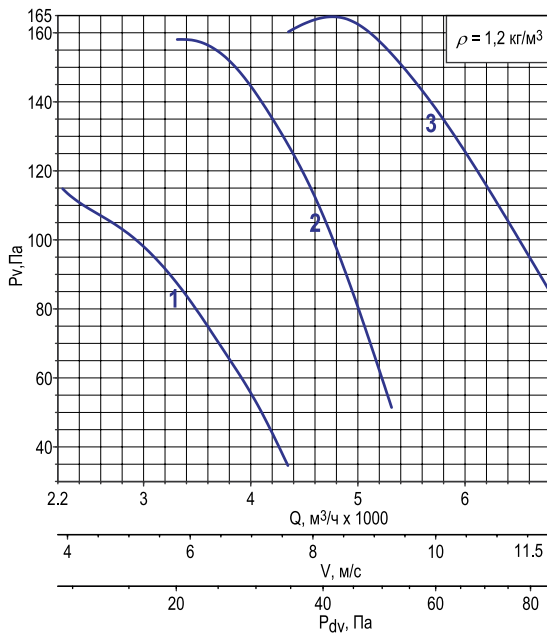
Дополнительная комплектация:

- ▶ Защита ЗОНТ-ЯВОС;
- ▶ Переходник крышный ПЕК-ЯВОС;
- ▶ Входной коллектор ВКО-ЯВОС;
- ▶ Монтажная опора МО-ЯВОС;
- ▶ Гибкая вставка ГВ-ЯВОС;
- ▶ Сетка защитная СЗМ (СЗБ)-ЯВОС;
- ▶ Удлинитель корпуса УК-ЯВОС;
- ▶ Шкаф управления УАК.

◆ ЯВОС - 4,5

Номер кривой	Частота вращ-я	Нном, кВт	Колесо	α , град.	Ток, А при 380В	Масса, кг
1	1500	0.18	А	45	0,73	19,8
2		0.25	Б	50	0,83	22,6
3		0.37	Б	60	1,18	23,5

Номер кривой	Частота вращ-я	Нном, кВт	Колесо	α , град.	Ток, А при 380В	Масса, кг
1	3000	1.1	А	45	2,4	29,1
2		1.5	А	50	3,2	31,6
3		2.2	А	52	4,6	33,6
4		3	Б	52	6,5	39
5		4	Б	60	8,4	43,5



Примечание:



Крышные вентиляторы ЯВОСК подбираются по тем же кривым, что и осевые вентиляторы ЯВОС. Давление в крышных вентиляторах ЯВОСК рассчитываем по формуле $P_{vs} = P_v - P_{vd}$ Па. Габариты ЗОНТ-ЯВОС можно посмотреть в разделе «Дополнительная комплектация». При изменении типа двигателя масса может изменяться.

ООО «Yalca» оставляет за собой право на изменение размеров и комплектации без предварительного уведомления.

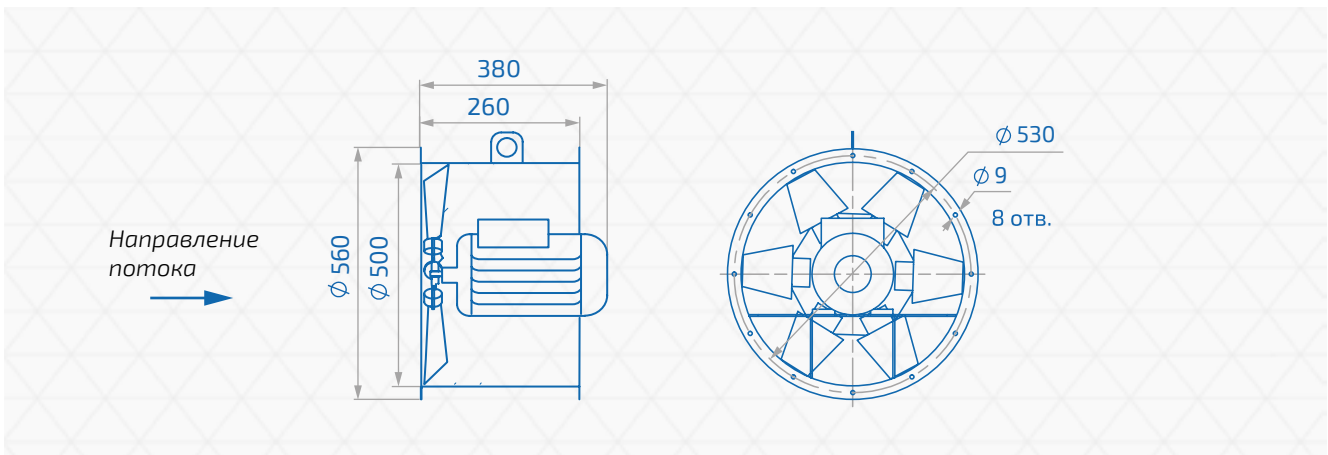
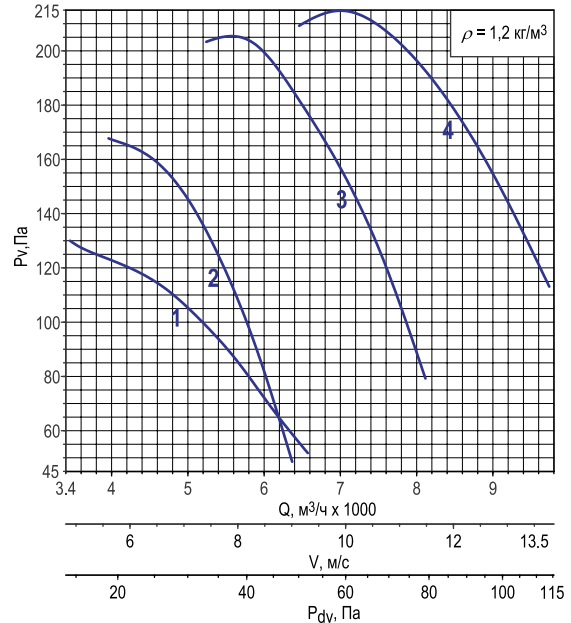
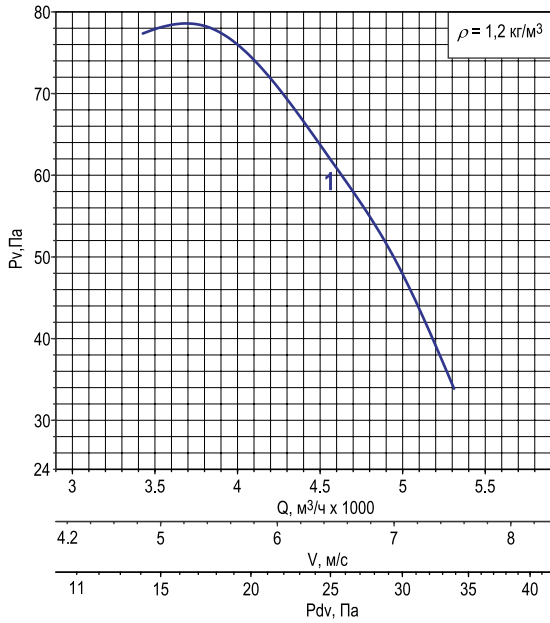
Дополнительная комплектация:

- ▶ Защита ЗОНТ-ЯВОС;
- ▶ Переходник крышный ПЕК-ЯВОС;
- ▶ Входной коллектор ВКО-ЯВОС;
- ▶ Монтажная опора МО-ЯВОС;
- ▶ Гибкая вставка ГВ-ЯВОС;
- ▶ Сетка защитная СЗМ (СЗБ)-ЯВОС;
- ▶ Удлинитель корпуса УК-ЯВОС;
- ▶ Шкаф управления УАК.

◆ ЯВОС-5

Номер кривой	Частота вращ-я	Нном, кВт	Колесо	α , град.	Ток, А при 380В	Масса, кг
1	1000	0.25	Б	55	1,04	29,8

Номер кривой	Частота вращ-я	Нном, кВт	Колесо	α , град.	Ток, А при 380В	Масса, кг
1	1500	0.25	А	50	0,83	28,3
2		0.37	Б	47	1,18	30,2
3		0.55	Б	52	1,5	32,7
4		0.75	Б	60	2,2	34,2



Примечание:



Крышные вентиляторы ЯВОСК подбираются по тем же кривым, что и осевые вентиляторы ЯВОС. Давление в крышных вентиляторах ЯВОСК рассчитываем по формуле $P_{vs} = P_v - P_{vd}$ Па. Габариты ЗОНТ-ЯВОС можно посмотреть в разделе «Дополнительная комплектация». При изменении типа двигателя масса может изменяться.

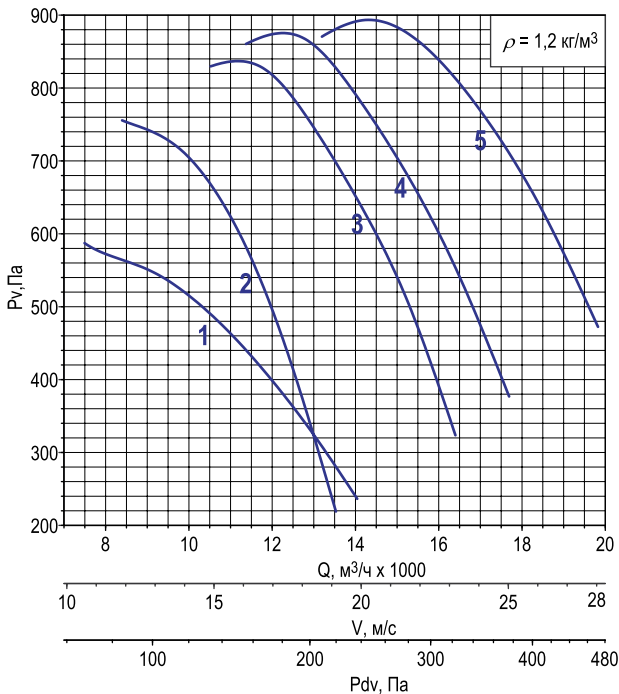
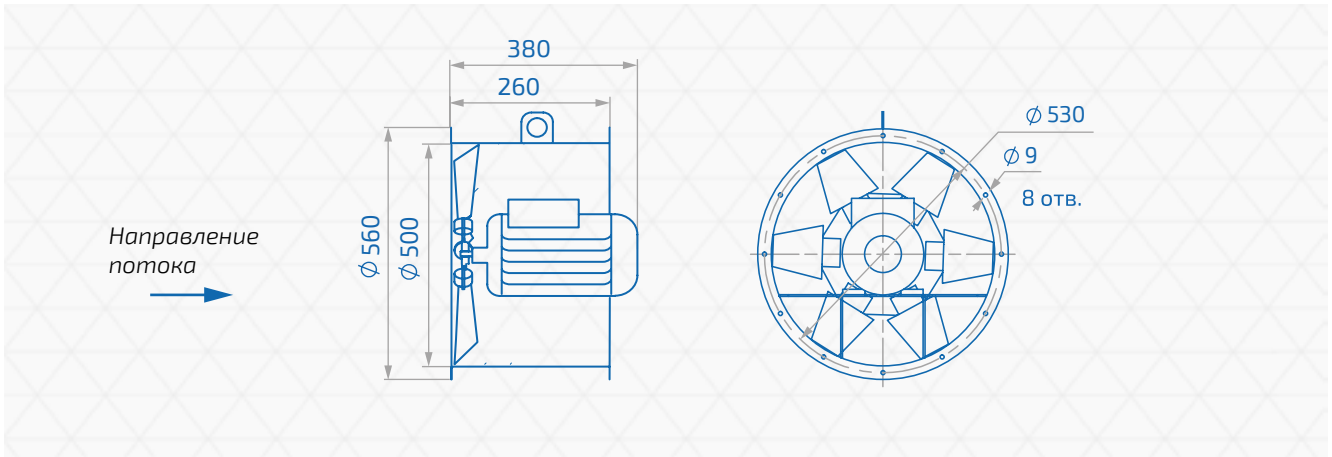
ООО «Yalca» оставляет за собой право на изменение размеров и комплектации без предварительного уведомления.

Дополнительная комплектация:

- ▶ Защита ЗОНТ-ЯВОС;
- ▶ Переходник крышный ПЕК-ЯВОС;
- ▶ Входной коллектор ВКО-ЯВОС;
- ▶ Монтажная опора МО-ЯВОС;
- ▶ Гибкая вставка ГВ-ЯВОС;
- ▶ Сетка защитная СЗМ (СЗБ)-ЯВОС;
- ▶ Удлинитель корпуса УК-ЯВОС;
- ▶ Шкаф управления УАК.

ЯВОС-5

Номер кривой	Частота вращ-я	Нном, кВт	Колесо	α , град.	Ток, А при 380В	Масса, кг
1	3000	2.2	А	50	4,6	38,2
2		3	Б	47	6,5	44,2
3		4	Б	52	8,4	49,2
4		5.5	Б	55	11	58,2
5		7.5	Б	60	14,7	81,2



Примечание:

Крышные вентиляторы ЯВОСК подбираются по тем же кривым, что и осевые вентиляторы ЯВОС. Давление в крышных вентиляторах ЯВОСК рассчитываем по формуле $P_{vs} = P_v - P_{vd}$ Па. Габариты ЗОНТ-ЯВОС можно посмотреть в разделе «Дополнительная комплектация». При изменении типа двигателя масса может изменяться. ООО «Yalca» оставляет за собой право на изменение размеров и комплектации без предварительного уведомления.

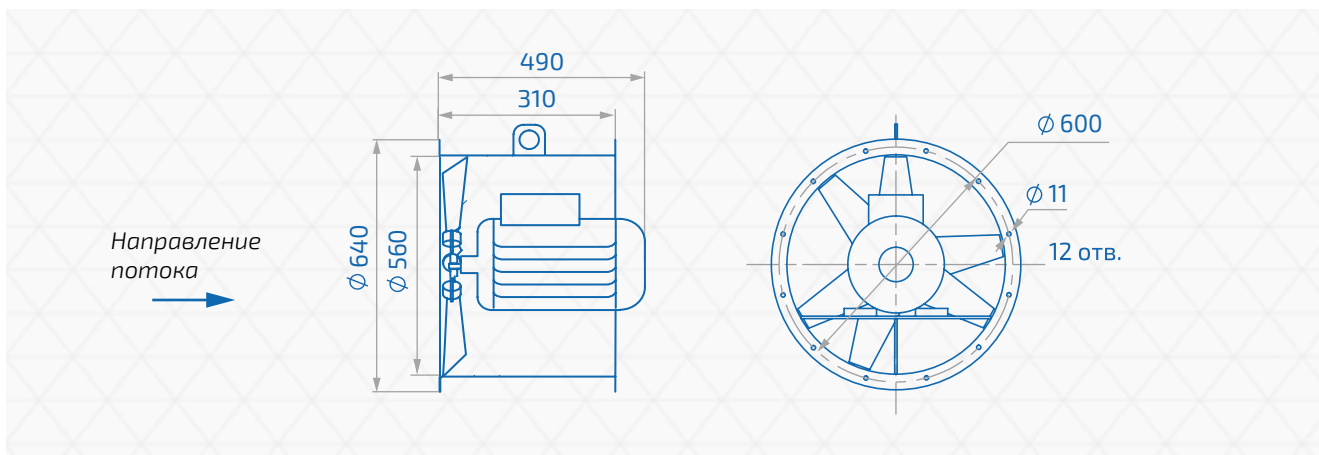
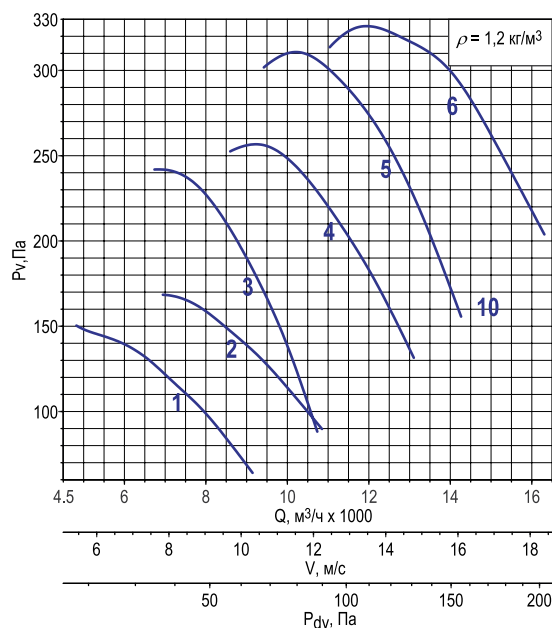
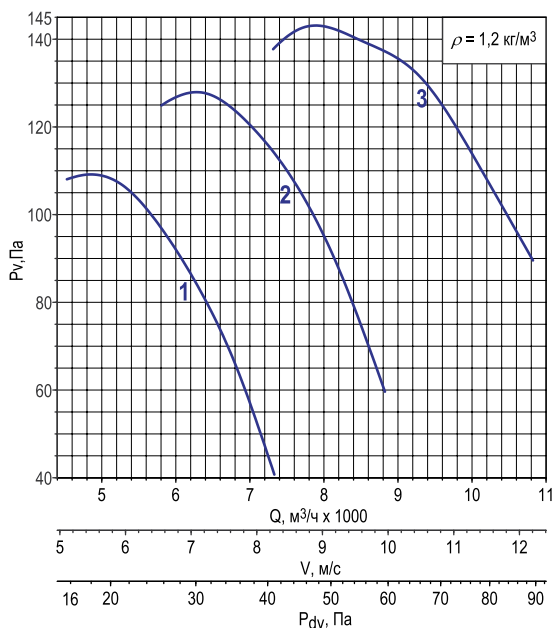
Дополнительная комплектация:

- ▶ Защита ЗОНТ-ЯВОС;
- ▶ Переходник крышный ПЕК-ЯВОС;
- ▶ Входной коллектор ВКО-ЯВОС;
- ▶ Монтажная опора МО-ЯВОС;
- ▶ Гибкая вставка ГВ-ЯВОС;
- ▶ Сетка защитная СЗМ (СЗБ)-ЯВОС;
- ▶ Удлинитель корпуса УК-ЯВОС;
- ▶ Шкаф управления УАК.

◆ ЯВОС-5,6

Номер кривой	Частота вращ-я	Нном, кВт	Колесо	α , град.	Ток, А при 380В	Масса, кг
1	1000	0.25	Б	55	1,04	30
2		0.37	Л	60	1,31	34
3		0.55	Л	70	1,74	35,3

Номер кривой	Частота вращ-я	Нном, кВт	Колесо	α , град.	Ток, А при 380В	Масса, кг
1	1500	0.37	А	50	1,18	29,3
2		0.55	А	55	1,5	31,8
3		0.75	Б	50	2,2	34,4
4		1.1	Б	57	2,6	38,4
5		1.5	Л	62	3,6	41,4
6		2.2	Л	70	5,1	49,4



Примечание:



Крышные вентиляторы ЯВОСК подбираются по тем же кривым, что и осевые вентиляторы ЯВОС. Давление в крышных вентиляторах ЯВОСК рассчитываем по формуле $P_{vs} = P_v - P_{dv}$ Па. Габариты ЗОНТ-ЯВОС можно посмотреть в разделе «Дополнительная комплектация». При изменении типа двигателя масса может изменяться.

ООО «Yalca» оставляет за собой право на изменение размеров и комплектации без предварительного уведомления.

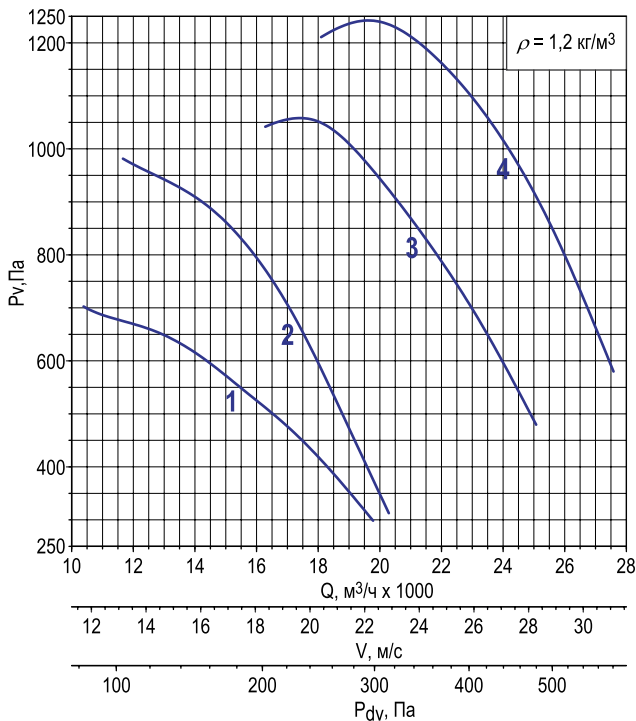
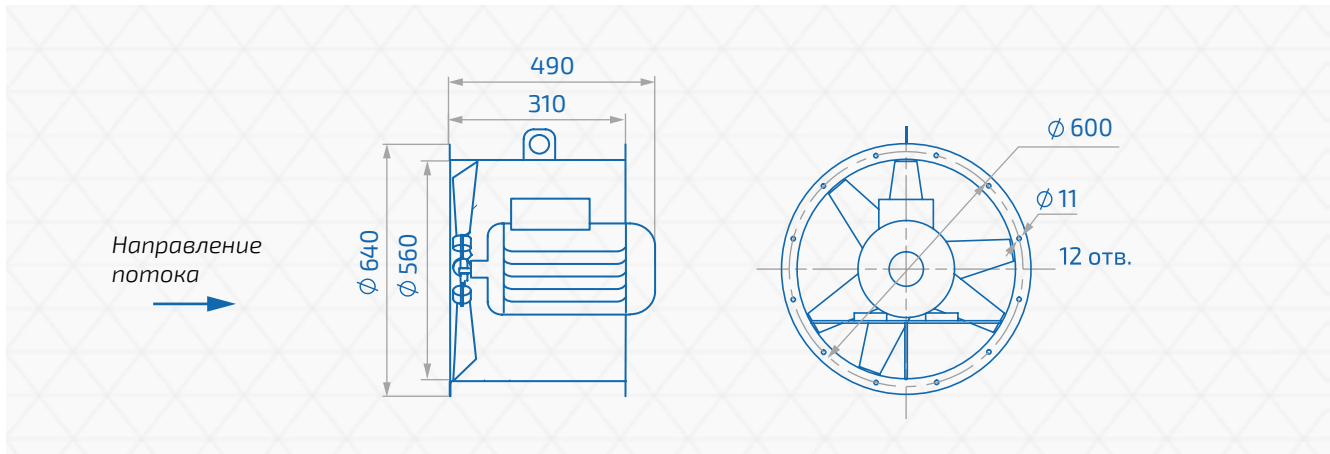
Дополнительная комплектация:

- ▶ Защита ЗОНТ-ЯВОС;
- ▶ Переходник крышный ПЕК-ЯВОС;
- ▶ Входной коллектор ВКО-ЯВОС;
- ▶ Монтажная опора МО-ЯВОС;
- ▶ Гибкая вставка ГВ-ЯВОС;
- ▶ Сетка защитная СЗМ (СЗБ)-ЯВОС;
- ▶ Удлинитель корпуса УК-ЯВОС;
- ▶ Шкаф управления УАК.

◆ ЯВОС -5,6

ЯВОС - 5,6 (стр. 56)

Номер кривой	Частота вращ-я	Нном, кВт	Колесо	α , град.	Ток, А при 380В	Масса, кг
1	3000	4	А	50	8,4	48,3
2		5.5	И	50	11	58,4
3		7.5	Б	55	14,7	81,4
4		11	Л	60	21	109



Примечание:

Крышные вентиляторы ЯВОСК подбираются по тем же кривым, что и осевые вентиляторы ЯВОС. Давление в крышных вентиляторах ЯВОСК рассчитываем по формуле $P_{vs} = P_v - P_{vd}$ Па. Габариты ЗОНТ-ЯВОС можно посмотреть в разделе «Дополнительная комплектация». При изменении типа двигателя масса может изменяться. ООО «Yalca» оставляет за собой право на изменение размеров и комплектации без предварительного уведомления.

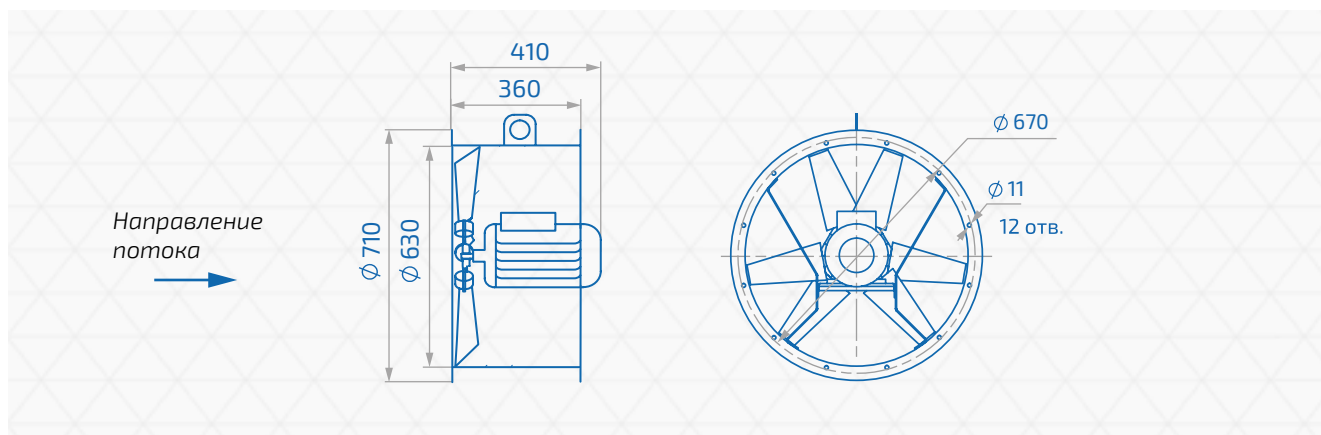
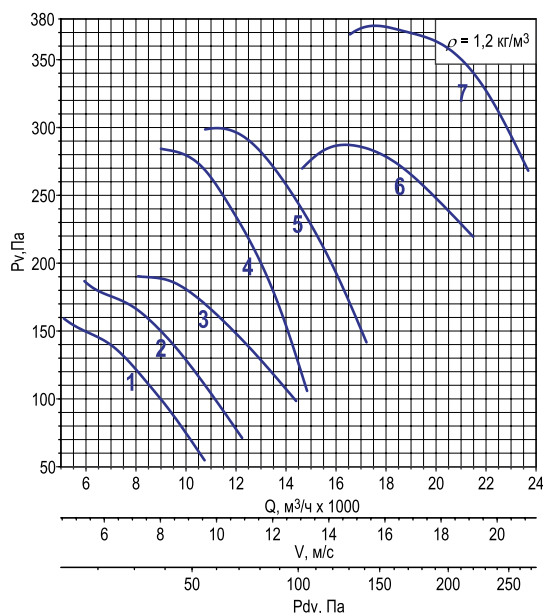
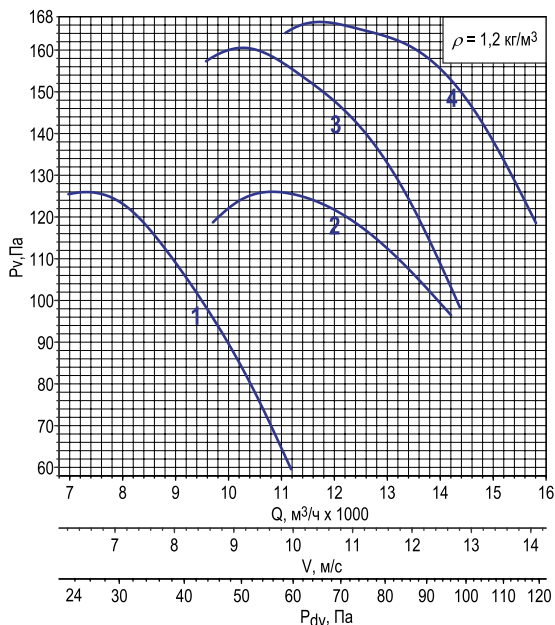
Дополнительная комплектация:

- ▶ Защита ЗОНТ-ЯВОС;
- ▶ Переходник крышный ПЕК-ЯВОС;
- ▶ Входной коллектор ВКО-ЯВОС;
- ▶ Монтажная опора МО-ЯВОС;
- ▶ Гибкая вставка ГВ-ЯВОС;
- ▶ Сетка защитная СЗМ (СЗБ)-ЯВОС;
- ▶ Удлинитель корпуса УК-ЯВОС;
- ▶ Шкаф управления УАК.

◆ ЯВОС-6,3

Номер кривой	Частота вращ-я	Нном, кВт	Колесо	α , град.	Ток, А при 380В	Масса, кг
1	1000	0.37	Б	55	1,31	35,7
2		0.55	И	70	1,74	37
3		0.75	Л	65	2,3	42,3
4		1.1	Л	70	3,2	44,3

Номер кривой	Частота вращ-я	Нном, кВт	Колесо	α , град.	Ток, А при 380В	Масса, кг
1	1500	0.37	А	45	1,18	31,4
2		0.55	А	47	1,5	34,4
3		0.75	А	52	2,2	35,9
4		1.1	Б	50	2,6	41,1
5		1.5	Б	55	3,6	43,1
6		2.2	И	70	5,1	48,1
7		3	Л	70	7,3	51,8



Примечание:



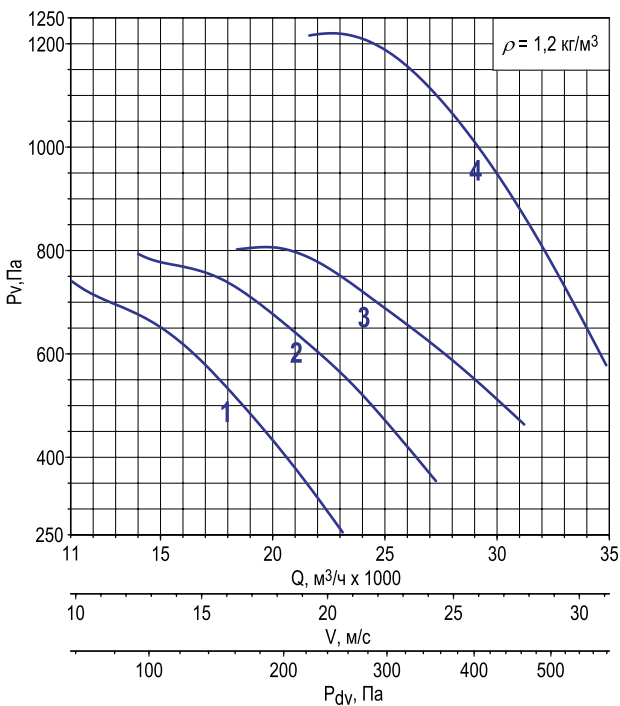
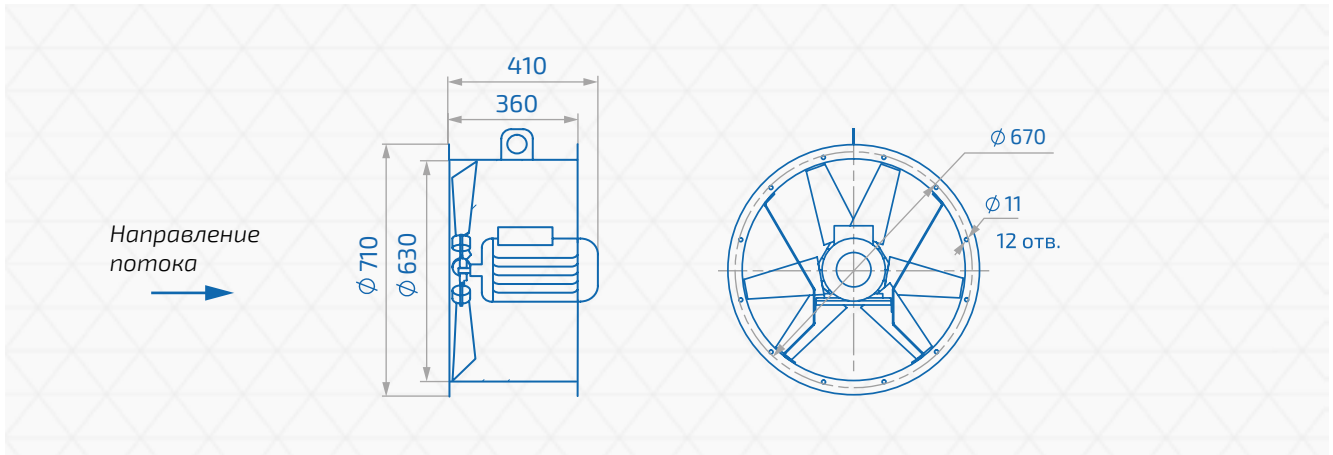
Крышные вентиляторы ЯВОСК подбираются по тем же кривым, что и осевые вентиляторы ЯВОС. Давление в крышных вентиляторах ЯВОСК рассчитываем по формуле $P_{vs} = P_v - P_{dv}$ Па. Габариты ЗОНТ-ЯВОС можно посмотреть в разделе «Дополнительная комплектация». При изменении типа двигателя масса может изменяться. ООО «Yalca» оставляет за собой право на изменение размеров и комплектации без предварительного уведомления.

Дополнительная комплектация:

- ▶ Защита ЗОНТ-ЯВОС;
- ▶ Переходник крышный ПЕК-ЯВОС;
- ▶ Входной коллектор ВКО-ЯВОС;
- ▶ Монтажная опора МО-ЯВОС;
- ▶ Гибкая вставка ГВ-ЯВОС;
- ▶ Сетка защитная СЗМ (СЗБ)-ЯВОС;
- ▶ Удлинитель корпуса УК-ЯВОС;
- ▶ Шкаф управления УАК.

◆ ЯВОС -6,3

Номер кривой	Частота вращ-я	Нном, кВт	Колесо	α, град.	Ток, А при 380В	Масса, кг
1	3000	4	А	45	8,4	50,4
2		5.5	А	50	11	59,4
3		7.5	А	55	14,7	80,4
4		11	Б	55	21	109



! Примечание:

Крышные вентиляторы ЯВОСК подбираются по тем же кривым, что и осевые вентиляторы ЯВОС. Давление в крышных вентиляторах ЯВОСК рассчитываем по формуле $P_{vs} = P_v - P_{vd}$ Па. Габариты ЗОНТ-ЯВОС можно посмотреть в разделе «Дополнительная комплектация». При изменении типа двигателя масса может изменяться. ООО «Yalca» оставляет за собой право на изменение размеров и комплектации без предварительного уведомления.

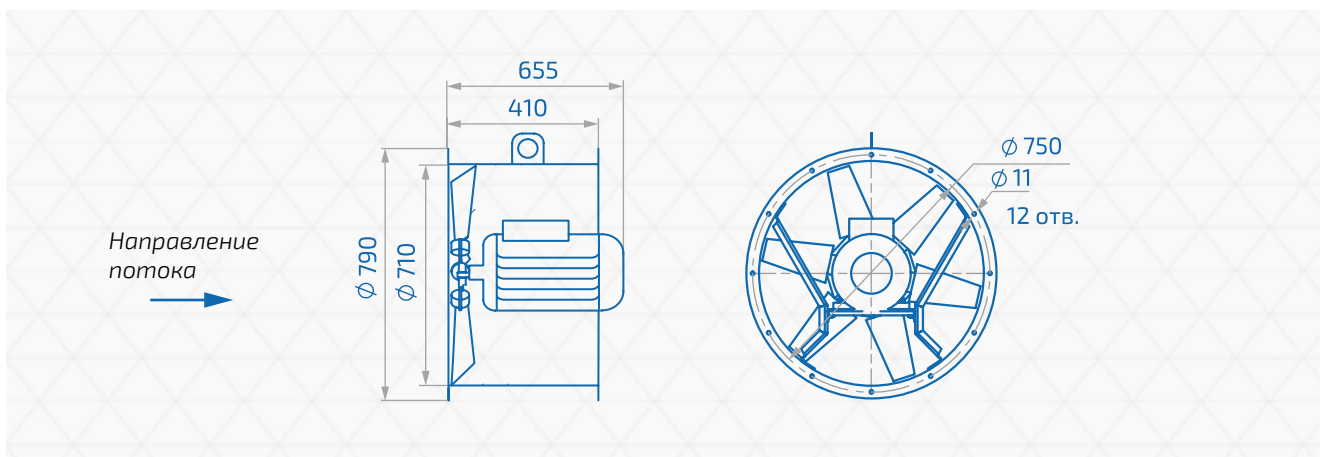
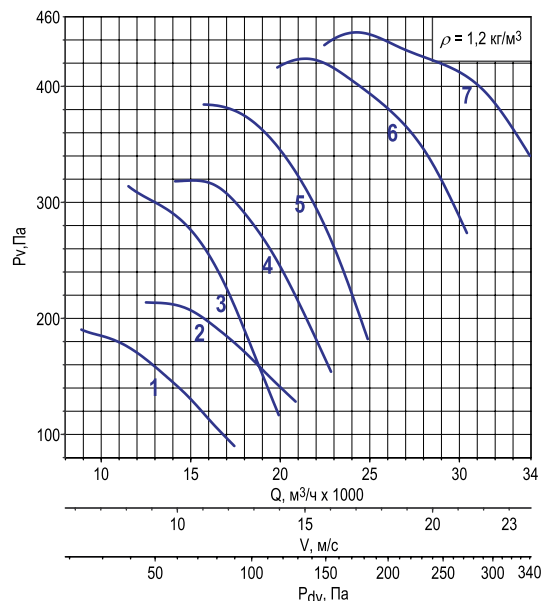
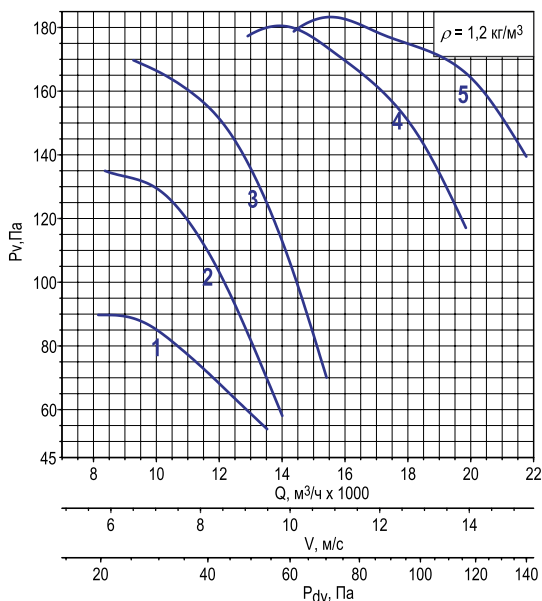
Дополнительная комплектация:

- ▶ Защита ЗОНТ-ЯВОС;
- ▶ Переходник крышный ПЕК-ЯВОС;
- ▶ Входной коллектор ВКО-ЯВОС;
- ▶ Монтажная опора МО-ЯВОС;
- ▶ Гибкая вставка ГВ-ЯВОС;
- ▶ Сетка защитная СЗМ (СЗБ)-ЯВОС;
- ▶ Удлинитель корпуса УК-ЯВОС;
- ▶ Шкаф управления УАК.

◆ ЯВОС-7,1

Номер кривой	Частота вращ-я	Нном, кВт	Колесо	α , град.	Ток, А при 380В	Масса, кг
1	1000	0.37	А	55	1,31	39,1
2		0.55	Б	52	1,74	41,7
3		0.75	Л	55	2,3	47,1
4		1.1	Л	65	3,2	49,1
5		1.5	Л	70	4,1	55,1

Номер кривой	Частота вращ-я	Нном, кВт	Колесо	α , град.	Ток, А при 380В	Масса, кг
1	1500	0.75	Е	50	2,2	40,6
2		1.1	А	55	2,6	44,5
3		1.5	Б	50	3,6	47,8
4		2.2	Б	55	5,1	53,3
5		3	Л	57	7,3	57,1
6		4	Л	65	8,6	66,1
7		5.5	Л	70	11,7	96,6



Примечание:



Крышные вентиляторы ЯВОСК подбираются по тем же кривым, что и осевые вентиляторы ЯВОС. Давление в крышных вентиляторах ЯВОСК рассчитываем по формуле $Pvs = P_v - P_{dv}$ Па. Габариты ЗОНТ-ЯВОС можно посмотреть в разделе «Дополнительная комплектация». При изменении типа двигателя масса может изменяться.

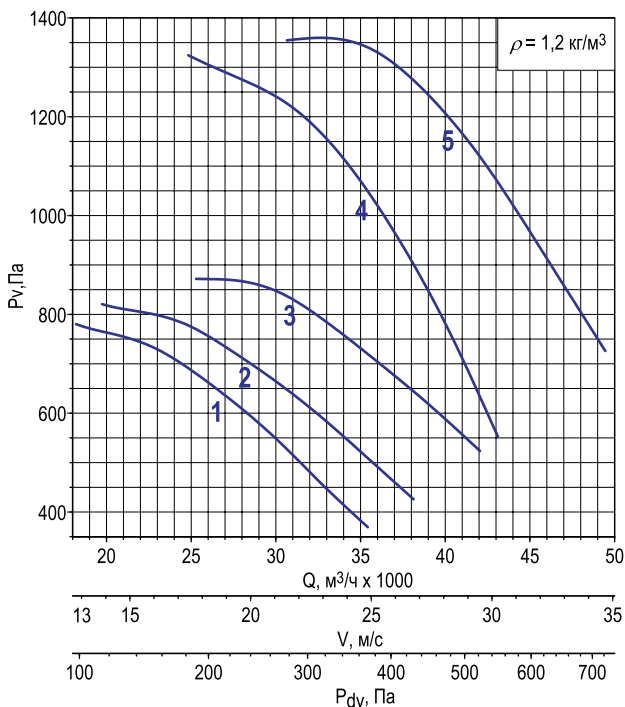
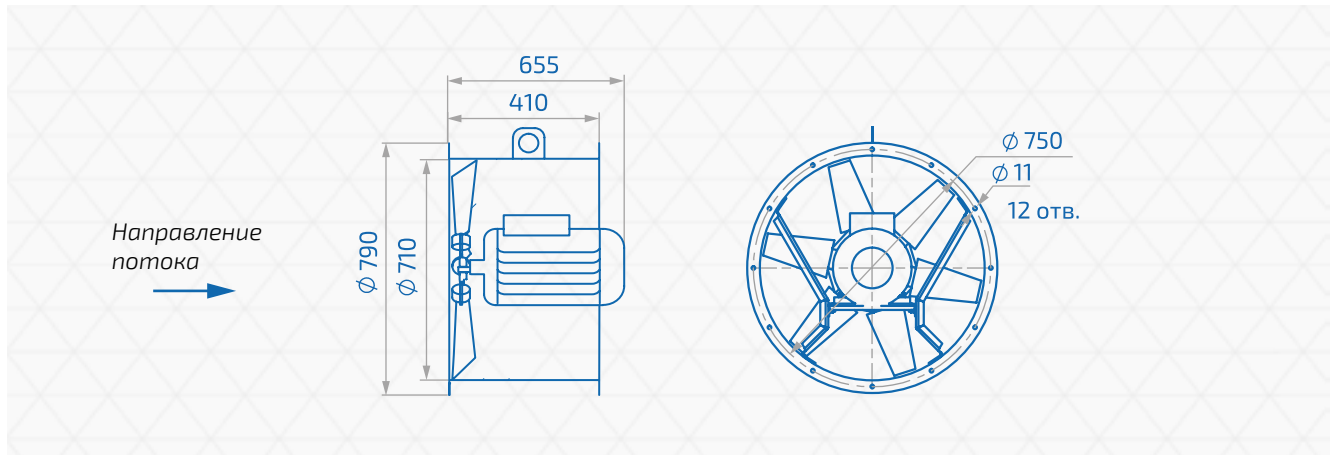
ООО «Yalca» оставляет за собой право на изменение размеров и комплектации без предварительного уведомления.

Дополнительная комплектация:

- ▶ Защита ЗОНТ-ЯВОС;
- ▶ Переходник крышный ПЕК-ЯВОС;
- ▶ Входной коллектор ВКО-ЯВОС;
- ▶ Монтажная опора МО-ЯВОС;
- ▶ Гибкая вставка ГВ-ЯВОС;
- ▶ Сетка защитная СЗМ (СЗБ)-ЯВОС;
- ▶ Удлинитель корпуса УК-ЯВОС;
- ▶ Шкаф управления УАК.

ЯВОС-7,1

Номер кривой	Частота вращ-я	Нном, кВт	Колесо	α , град.	Ток, А при 380В	Масса, кг
1	3000	5.5	Е	50	11	64,6
2		7.5	Е	52	14,7	89,6
3		11	А	55	21	117
4		15	И	52	30	161
5		18.5	И	57	36	170



Примечание:

Крышные вентиляторы ЯВОСК подбираются по тем же кривым, что и осевые вентиляторы ЯВОС. Давление в крышных вентиляторах ЯВОСК рассчитываем по формуле $P_{vs} = P_v - P_{dv}$ Па. Габариты ЗОНТ-ЯВОС можно посмотреть в разделе «Дополнительная комплектация». При изменении типа двигателя масса может изменяться. ООО «Yalca» оставляет за собой право на изменение размеров и комплектации без предварительного уведомления.

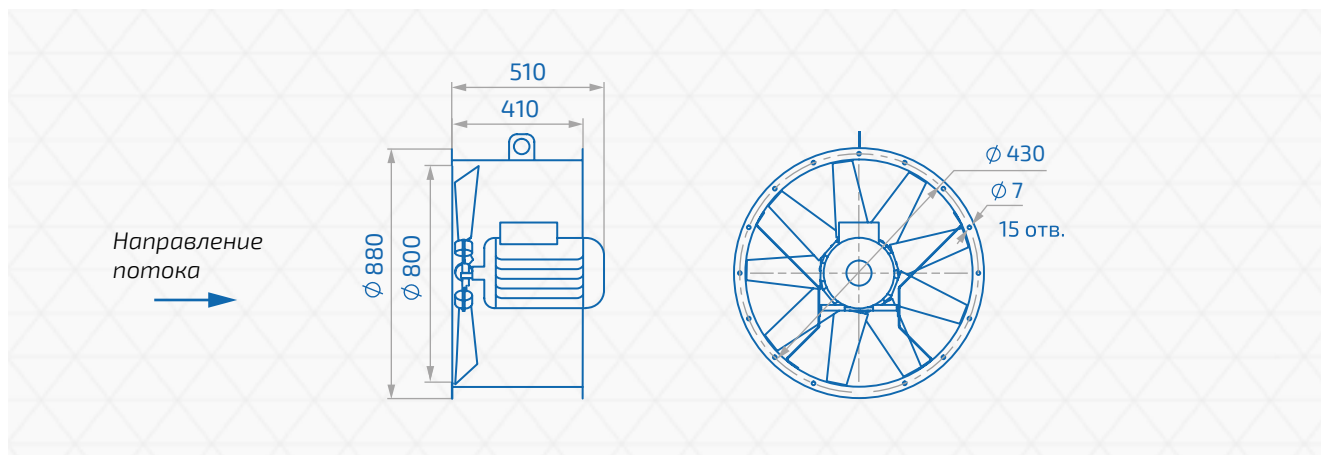
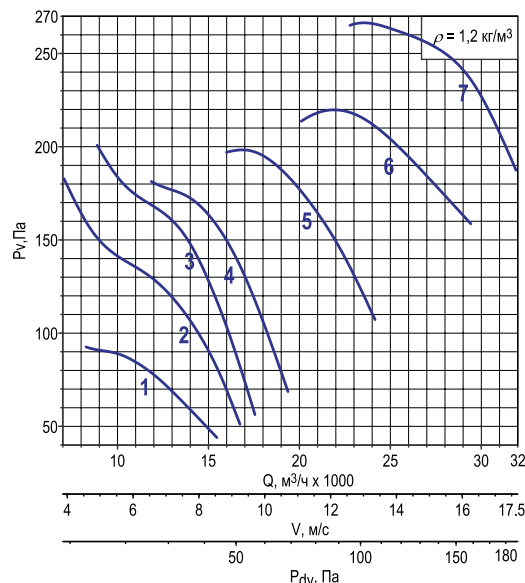
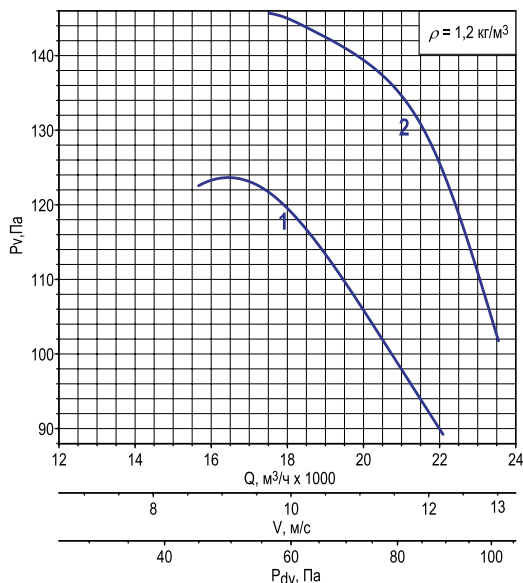
Дополнительная комплектация:

- ▶ Защита ЗОНТ-ЯВОС;
- ▶ Переходник крышный ПЕК-ЯВОС;
- ▶ Входной коллектор ВКО-ЯВОС;
- ▶ Монтажная опора МО-ЯВОС;
- ▶ Гибкая вставка ГВ-ЯВОС;
- ▶ Сетка защитная СЗМ (СЗБ)-ЯВОС;
- ▶ Удлинитель корпуса УК-ЯВОС;
- ▶ Шкаф управления УАК.

◆ ЯВОС-8

Номер кривой	Частота вращ-я	Нном, кВт	Колесо	α , град.	Ток, А при 380В	Масса, кг
1	750	1.1	Л	67	3	71,5
2		1.5	П	70	4,6	77

Номер кривой	Частота вращ-я	Нном, кВт	Колесо	α , град.	Ток, А при 380В	Масса, кг
1	1000	0.37	А	50	1,31	51,2
2		0.55	Б	50	1,74	54
3		0.75	Л	50	2,3	59,5
4		1.1	Л	52	3,2	61,5
5		1.5	Л	60	4,1	70
6		2.2	Л	67	5,8	78
7		3	П	70	7	107



Примечание:



Крышные вентиляторы ЯВОСК подбираются по тем же кривым, что и осевые вентиляторы ЯВОС. Давление в крышных вентиляторах ЯВОСК рассчитываем по формуле $P_{vs} = P_v - P_{vd}$ Па. Габариты ЗОНТ-ЯВОС можно посмотреть в разделе «Дополнительная комплектация». При изменении типа двигателя масса может изменяться.

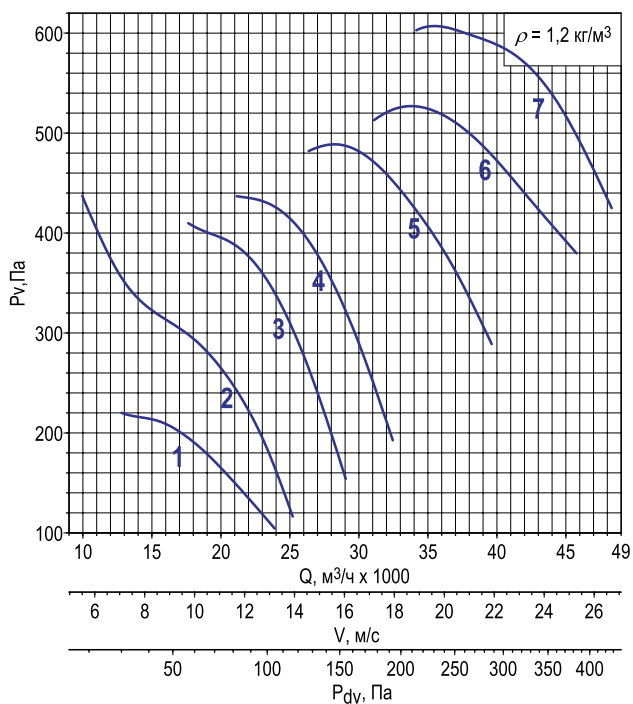
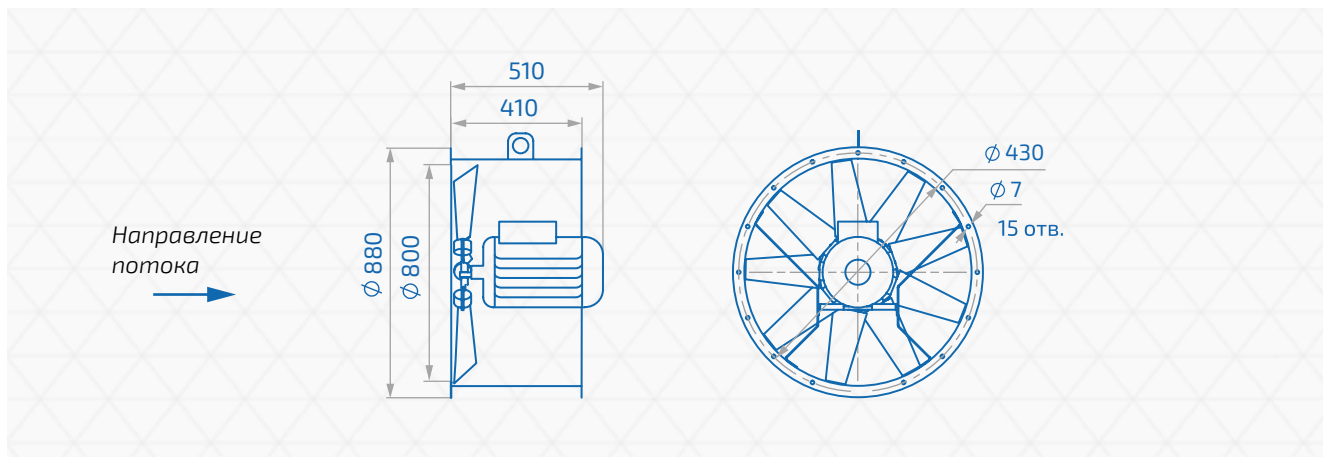
ООО «Yalca» оставляет за собой право на изменение размеров и комплектации без предварительного уведомления.

Дополнительная комплектация:

- ▶ Защита ЗОНТ-ЯВОС;
- ▶ Переходник крышный ПЕК-ЯВОС;
- ▶ Входной коллектор ВКО-ЯВОС;
- ▶ Монтажная опора МО-ЯВОС;
- ▶ Гибкая вставка ГВ-ЯВОС;
- ▶ Сетка защитная СЗМ (СЗБ)-ЯВОС;
- ▶ Удлинитель корпуса УК-ЯВОС;
- ▶ Шкаф управления УАК.

ЯВОС-8

Номер кривой	Частота вращ-я	Нном, кВт	Колесо	α , град.	Ток, А при 380В	Масса, кг
1	1500	1.5	А	50	3,6	58,6
2		2.2	Б	50	5,1	68,1
3		3	Л	52	7,3	72
4		4	Л	55	8,6	81
5		5.5	Л	62	11,7	111
6		7.5	Л	67	15,6	135
7		11	П	70	23	149



Примечание:

Крышные вентиляторы ЯВОСК подбираются по тем же кривым, что и осевые вентиляторы ЯВОС. Давление в крышных вентиляторах ЯВОСК рассчитываем по формуле $P_{vs} = P_v - P_{vd}$ Па. Габариты ЗОНТ-ЯВОС можно посмотреть в разделе «Дополнительная комплектация». При изменении типа двигателя масса может изменяться. ООО «Yalca» оставляет за собой право на изменение размеров и комплектации без предварительного уведомления.

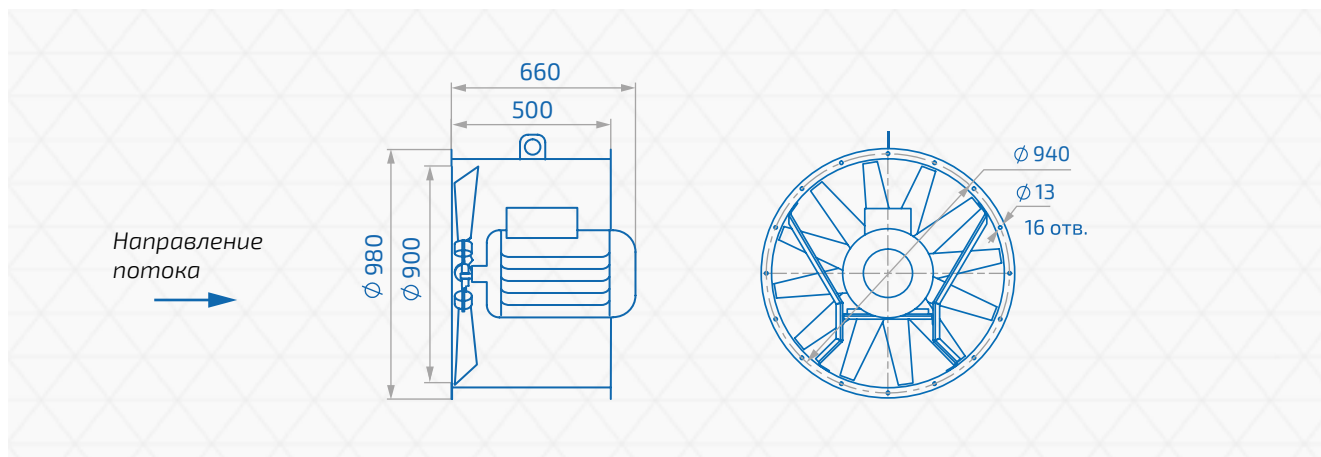
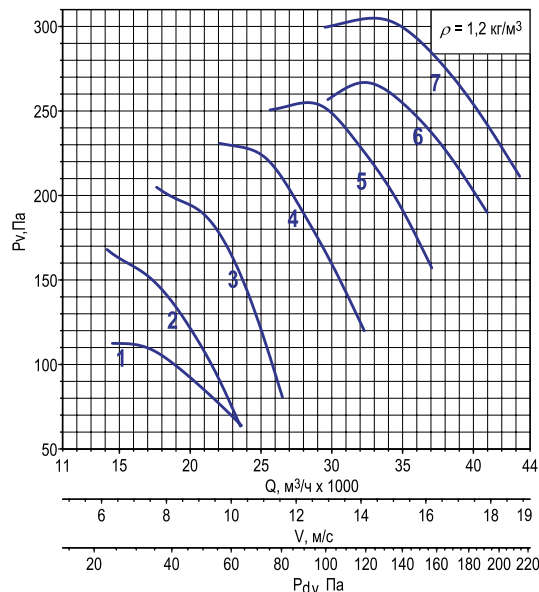
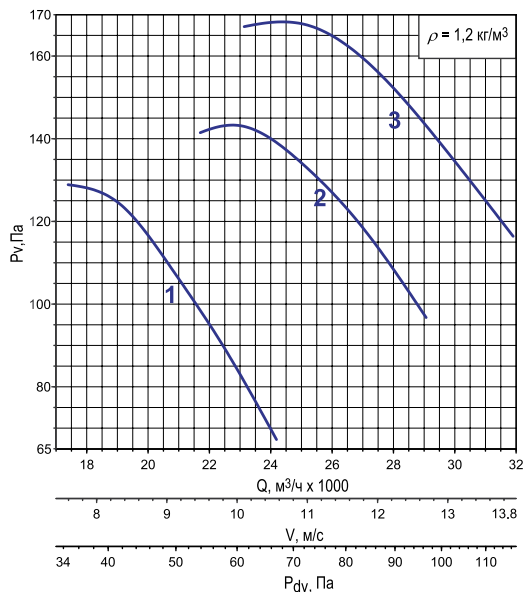
Дополнительная комплектация:

- ▶ Защита ЗОНТ-ЯВОС;
- ▶ Переходник крышный ПЕК-ЯВОС;
- ▶ Входной коллектор ВКО-ЯВОС;
- ▶ Монтажная опора МО-ЯВОС;
- ▶ Гибкая вставка ГВ-ЯВОС;
- ▶ Сетка защитная СЗМ (СЗБ)-ЯВОС;
- ▶ Удлинитель корпуса УК-ЯВОС;
- ▶ Шкаф управления УАК.

◆ ЯВОС-9

Номер кривой	Частота вращ-я	Нном, кВт	Колесо	α , град.	Ток, А при 380В	Масса, кг
1	750	1.1	Л	60	3	78,8
2		1.5	Л	67	4,6	82,3
3		2.2	П	70	6,3	103

Номер кривой	Частота вращ-я	Нном, кВт	Колесо	α , град.	Ток, А при 380В	Масса, кг
1	1000	0.75	А	55	2,3	62,7
2		1.1	Б	52	3,2	66,8
3		1.5	Л	55	4,1	77,3
4		2.2	Л	60	5,8	85,3
5		3	Л	65	7	11,2
6		4	Л	70	9	121
7		5.5	П	70	12	147



Примечание:



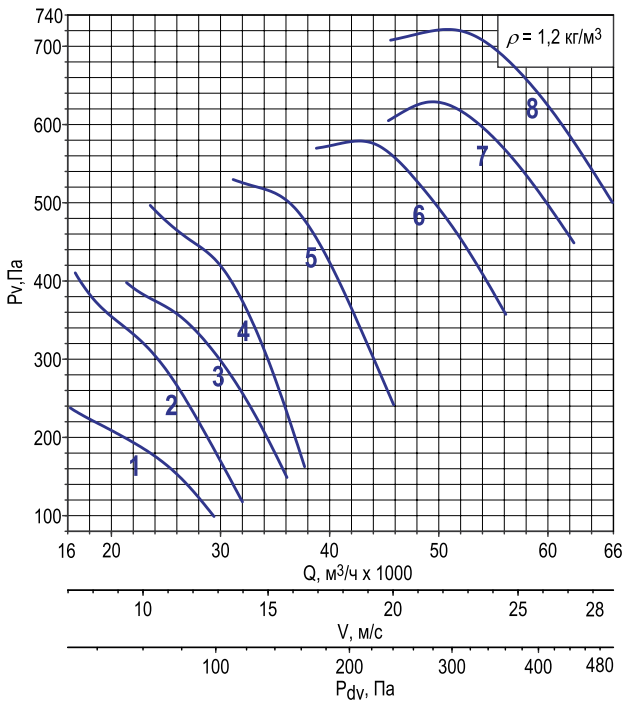
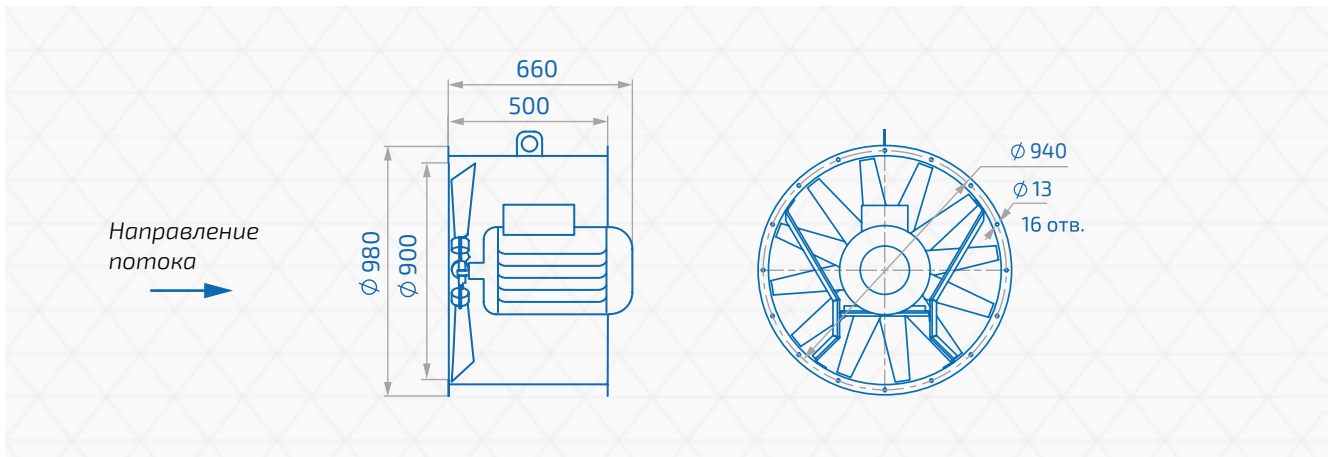
Крышные вентиляторы ЯВОСК подбираются по тем же кривым, что и осевые вентиляторы ЯВОС. Давление в крышных вентиляторах ЯВОСК рассчитываем по формуле $P_{vs} = P_v - P_{vd}$ Па. Габариты ЗОНТ-ЯВОС можно посмотреть в разделе «Дополнительная комплектация». При изменении типа двигателя масса может изменяться. ООО «Yalca» оставляет за собой право на изменение размеров и комплектации без предварительного уведомления.

Дополнительная комплектация:

- ▶ Защита ЗОНТ-ЯВОС;
- ▶ Переходник крышный ПЕК-ЯВОС;
- ▶ Входной коллектор ВКО-ЯВОС;
- ▶ Монтажная опора МО-ЯВОС;
- ▶ Гибкая вставка ГВ-ЯВОС;
- ▶ Сетка защитная СЗМ (СЗБ)-ЯВОС;
- ▶ Удлинитель корпуса УК-ЯВОС;
- ▶ Шкаф управления УАК.

ЯВОС-9

Номер кривой	Частота вращ-я	Нном, кВт	Колесо	α , град.	Ток, А при 380В	Масса, кг
1	1500	2.2	А	50	5,1	72,7
2		3	Б	50	7,3	77,3
3		4	Б	52	8,6	86,3
4		5.5	Л	52	11,7	118
5		7.5	Л	57	15,6	142
6		11	Л	65	23	154
7		15	Л	70	31	203
8		18.5	П	70	36	224



! Примечание:

Крышные вентиляторы ЯВОСК подбираются по тем же кривым, что и осевые вентиляторы ЯВОС. Давление в крышных вентиляторах ЯВОСК рассчитываем по формуле $P_{vs} = P_v - P_{vd}$ Па. Габариты ЗОНТ-ЯВОС можно посмотреть в разделе «Дополнительная комплектация». При изменении типа двигателя масса может изменяться. ООО «Yalca» оставляет за собой право на изменение размеров и комплектации без предварительного уведомления.

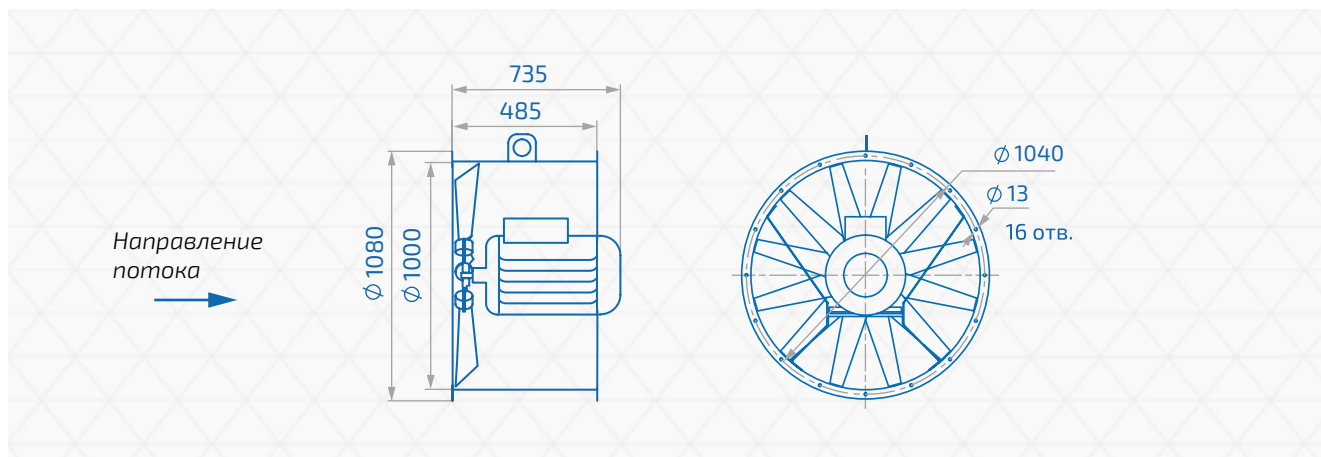
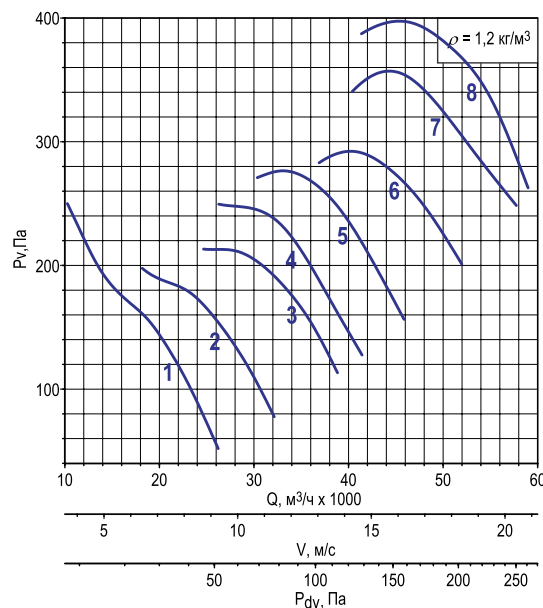
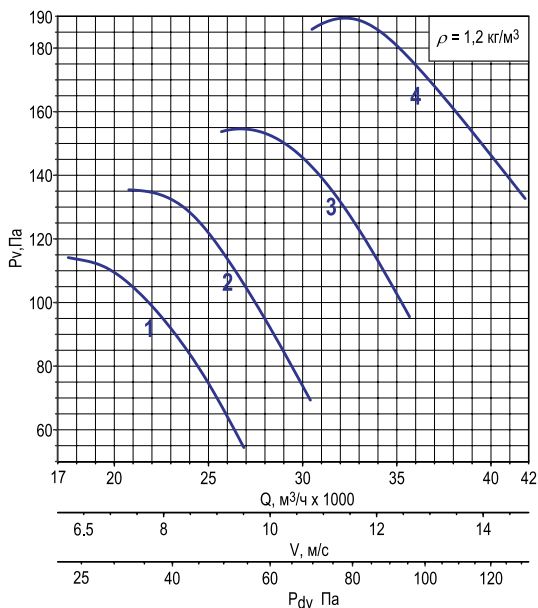
Дополнительная комплектация:

- ▶ Защита ЗОНТ-ЯВОС;
- ▶ Переходник крышный ПЕК-ЯВОС;
- ▶ Входной коллектор ВКО-ЯВОС;
- ▶ Монтажная опора МО-ЯВОС;
- ▶ Гибкая вставка ГВ-ЯВОС;
- ▶ Сетка защитная СЗМ (СЗБ)-ЯВОС;
- ▶ Удлинитель корпуса УК-ЯВОС;
- ▶ Шкаф управления УАК.

♦ ЯВОС-10

Номер кривой	Частота вращ-я	Нном, кВт	Колесо	α , град.	Ток, А при 380В	Масса, кг
1	750	1.1	Б	57	3	83,6
2		1.5	Л	60	4,6	89,3
3		2.2	Д	67	6,3	107
4		3	П	70	8	116

Номер кривой	Частота вращ-я	Нном, кВт	Колесо	α , град.	Ток, А при 380В	Масса, кг
1	1000	1.1	Б	50	3,2	77,5
2		1.5	Б	55	4,1	82,1
3		2.2	Б	60	5,8	90,1
4		3	Л	60	7	119
5		4	Д	65	9	128
6		5.5	Д	70	12	151
7		7.5	П	70	17,5	169
8		11	Т	70	24	214



Примечание:



Крышные вентиляторы ЯВОСК подбираются по тем же кривым, что и осевые вентиляторы ЯВОС. Давление в крышных вентиляторах ЯВОСК рассчитываем по формуле $Pvs = P_v - P_{dv}$ Па. Габариты ЗОНТ-ЯВОС можно посмотреть в разделе «Дополнительная комплектация». При изменении типа двигателя масса может изменяться.

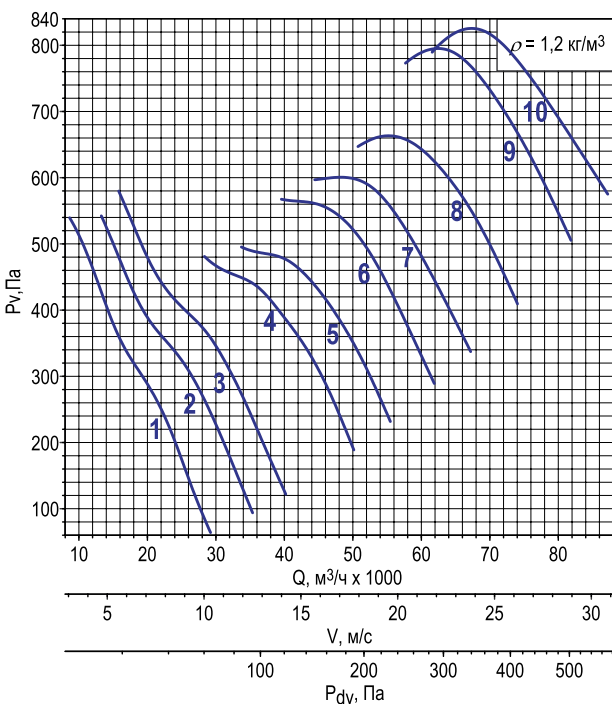
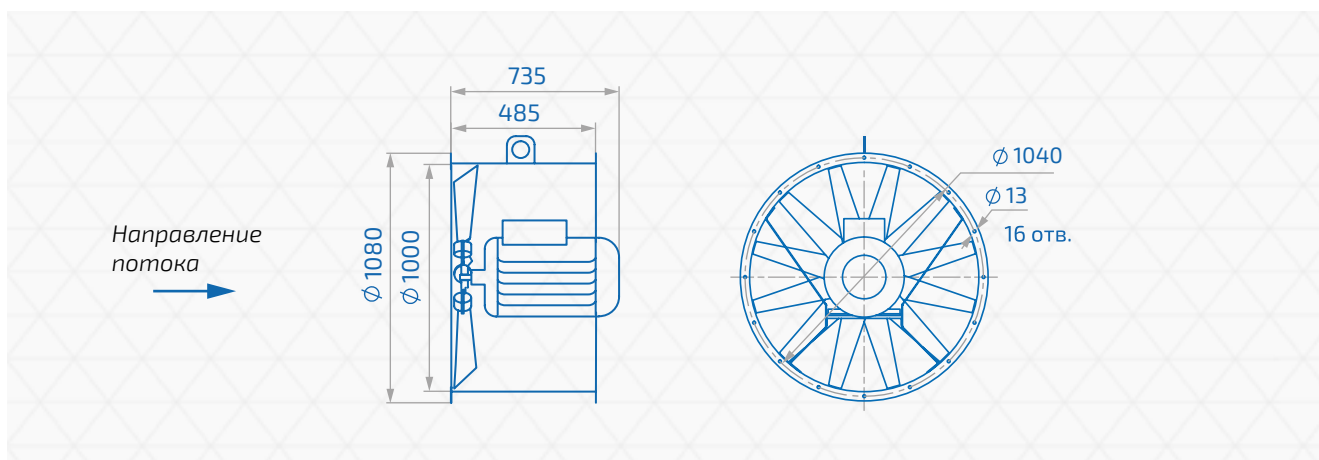
ООО «Yalca» оставляет за собой право на изменение размеров и комплектации без предварительного уведомления.

Дополнительная комплектация:

- ▶ Защита ЗОНТ-ЯВОС;
- ▶ Переходник крышный ПЕК-ЯВОС;
- ▶ Входной коллектор ВКО-ЯВОС;
- ▶ Монтажная опора МО-ЯВОС;
- ▶ Гибкая вставка ГВ-ЯВОС;
- ▶ Сетка защитная СЗМ (СЗБ)-ЯВОС;
- ▶ Удлинитель корпуса УК-ЯВОС;
- ▶ Шкаф управления УАК.

ЯВОС-10

Номер кривой	Частота вращ-я	Нном, кВт	Колесо	α , град.	Ток, А при 380В	Масса, кг
1	1500	2.2	Б	45	5,1	81,6
2		3	Б	48	7,3	84,1
3		4	Б	50	8,6	93,1
4		5.5	Б	55	11,7	123
5		7.5	Б	57	15,6	147
6		11	Л	60	23	161
7		15	Л	62	31	213
8		18.5	Д	67	36	231
9		22	П	67	44	253
10		30	П	70	56	286



! Примечание:

Крышные вентиляторы ЯВОСК подбираются по тем же кривым, что и осевые вентиляторы ЯВОС. Давление в крышных вентиляторах ЯВОСК рассчитываем по формуле $P_{vs} = P_v - P_{vd}$ Па. Габариты ЗОНТ-ЯВОС можно посмотреть в разделе «Дополнительная комплектация». При изменении типа двигателя масса может изменяться. ООО «Yalca» оставляет за собой право на изменение размеров и комплектации без предварительного уведомления.

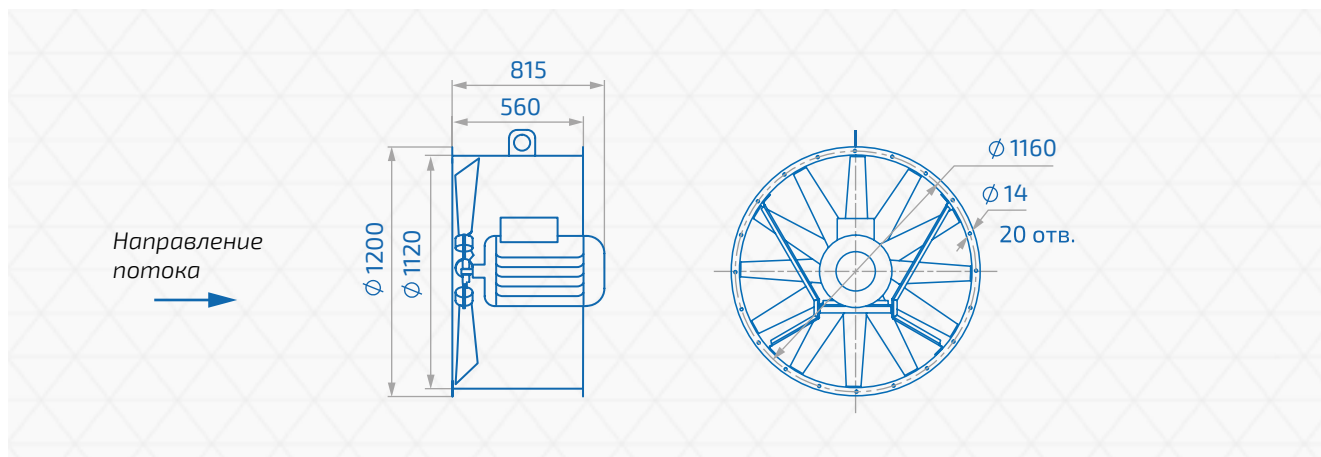
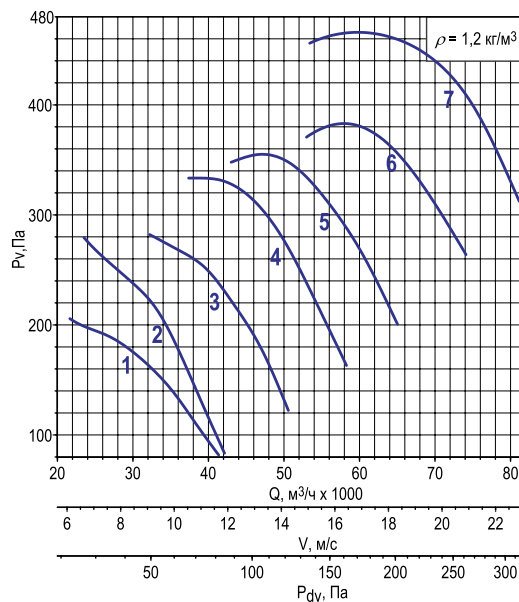
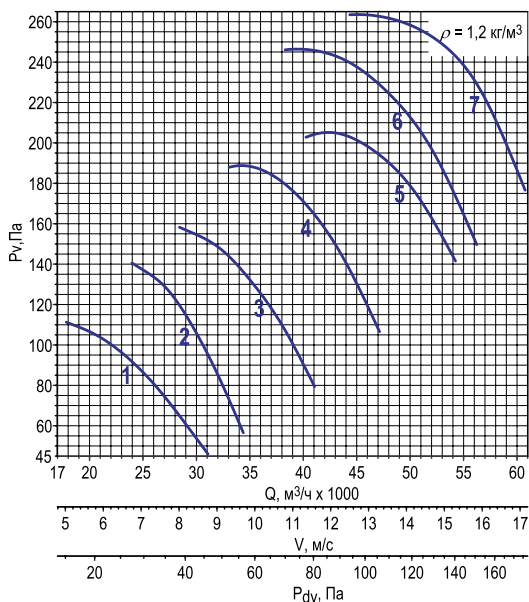
Дополнительная комплектация:

- ▶ Защита ЗОНТ-ЯВОС;
- ▶ Переходник крышный ПЕК-ЯВОС;
- ▶ Входной коллектор ВКО-ЯВОС;
- ▶ Монтажная опора МО-ЯВОС;
- ▶ Гибкая вставка ГВ-ЯВОС;
- ▶ Сетка защитная СЗМ (СЗБ)-ЯВОС;
- ▶ Удлинитель корпуса УК-ЯВОС;
- ▶ Шкаф управления УАК.

◆ ЯВОС-11,2

Номер кривой	Частота вращ-я	Нном, кВт	Колесо	α , град.	Ток, А при 380В	Масса, кг
1	750	1.1	Г	52	3	94
2		1.5	М	55	4,6	97
3		2.2	М	60	6,3	108
4		3	Д	65	8	123
5		4	Д	70	10,5	136
6		5.5	Т	67	13,6	153
7		7.5	Т	70	18	237

Номер кривой	Частота вращ-я	Нном, кВт	Колесо	α , град.	Ток, А при 380В	Масса, кг
1	1000	2.2	Г	52	5,8	96
2		3	М	52	7	130
3		4	М	57	9	139
4		5.5	Д	60	12	161
5		7.5	Д	65	17,5	176
6		11	Д	70	24	230
7		15	Т	70	32	262



Примечание:



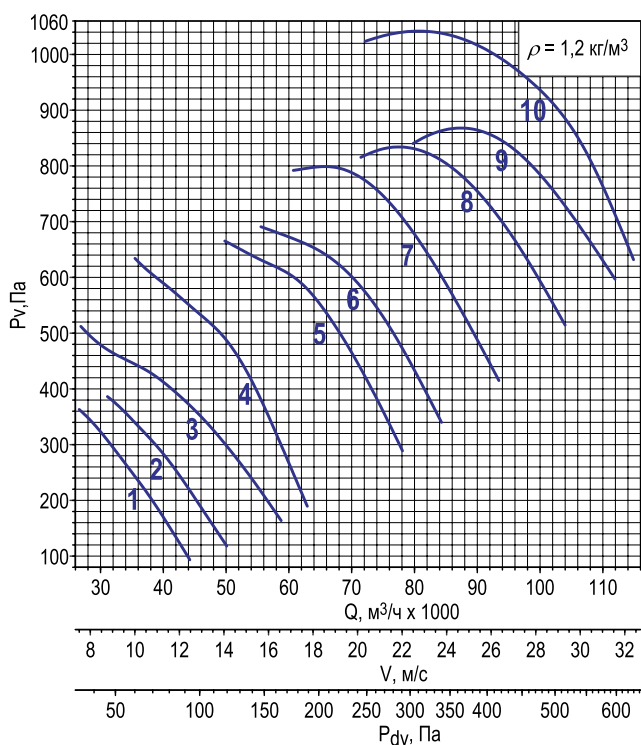
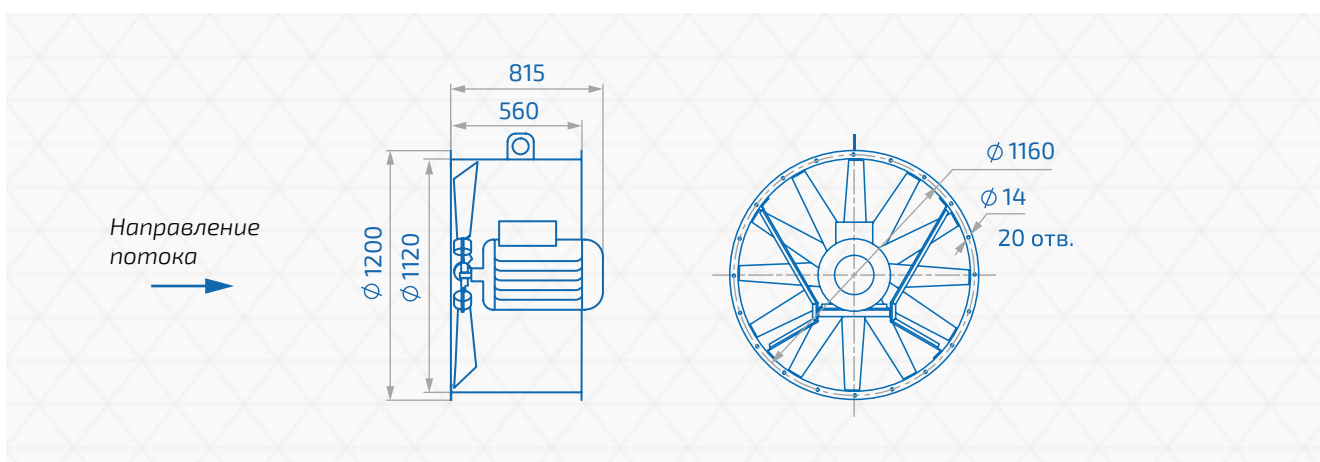
Крышные вентиляторы ЯВОСК подбираются по тем же кривым, что и осевые вентиляторы ЯВОС. Давление в крышных вентиляторах ЯВОСК рассчитываем по формуле $P_{vs} = P_v - P_{vd}$ Па. Габариты ЗОНТ-ЯВОС можно посмотреть в разделе «Дополнительная комплектация». При изменении типа двигателя масса может изменяться. ООО «Yalca» оставляет за собой право на изменение размеров и комплектации без предварительного уведомления.

Дополнительная комплектация:

- ▶ Защита ЗОНТ-ЯВОС;
- ▶ Переходник крышный ПЕК-ЯВОС;
- ▶ Входной коллектор ВКО-ЯВОС;
- ▶ Монтажная опора МО-ЯВОС;
- ▶ Гибкая вставка ГВ-ЯВОС;
- ▶ Сетка защитная СЗМ (СЗБ)-ЯВОС;
- ▶ Удлинитель корпуса УК-ЯВОС;
- ▶ Шкаф управления УАК.

ЯВОС-11,2

Номер кривой	Частота вращ-я	Нном, кВт	Колесо	α , град.	Ток, А при 380В	Масса, кг
1	1500	4	Г	45	8,6	99
2		5.5	Г	47	11,7	132
3		7.5	Г	50	15,6	156
4		11	М	52	23	168
5		15	М	57	31	226
6		18.5	М	60	36	244
7		22	Д	62	44	262
8		30	Д	67	56	295
9		37	Д	70	70	354
10		45	Т	67	86	391



! Примечание:

Крышные вентиляторы ЯВОСК подбираются по тем же кривым, что и осевые вентиляторы ЯВОС. Давление в крышных вентиляторах ЯВОСК рассчитываем по формуле $P_{vs} = P_v - P_{vd}$ Па. Габариты ЗОНТ-ЯВОС можно посмотреть в разделе «Дополнительная комплектация». При изменении типа двигателя масса может изменяться. ООО «Yalca» оставляет за собой право на изменение размеров и комплектации без предварительного уведомления.

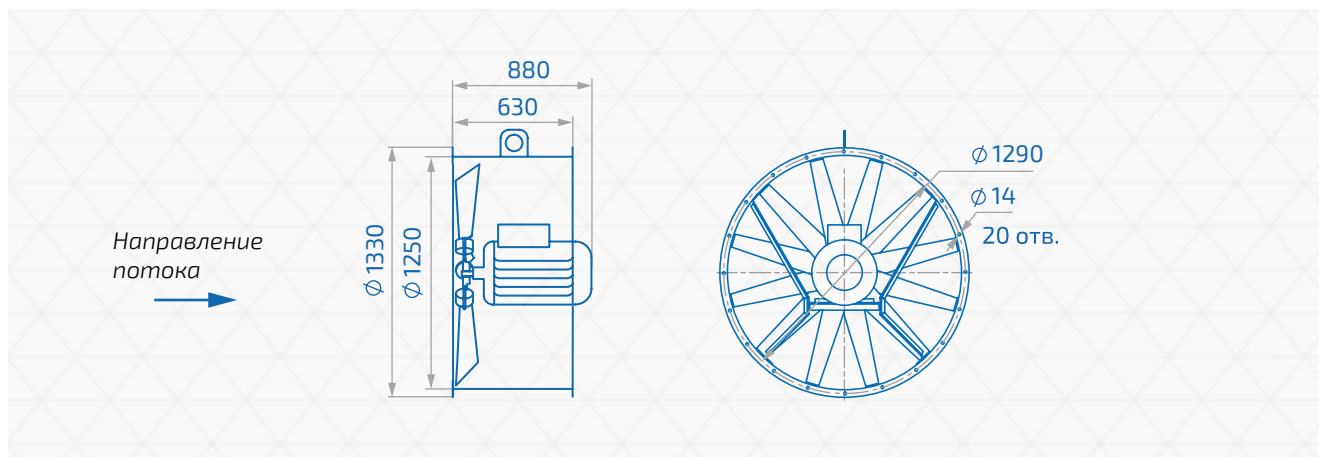
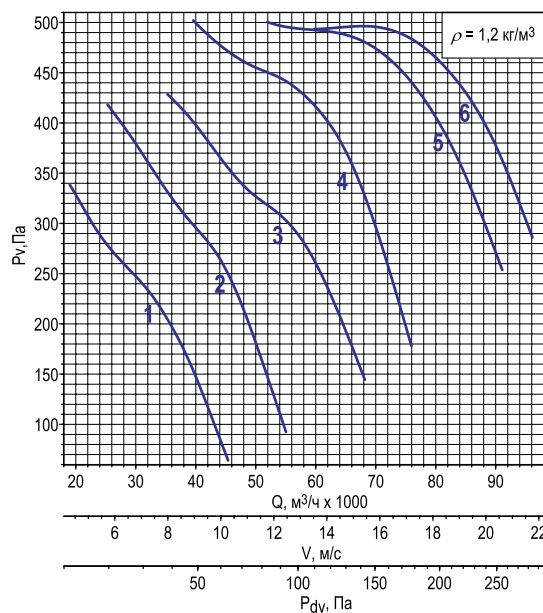
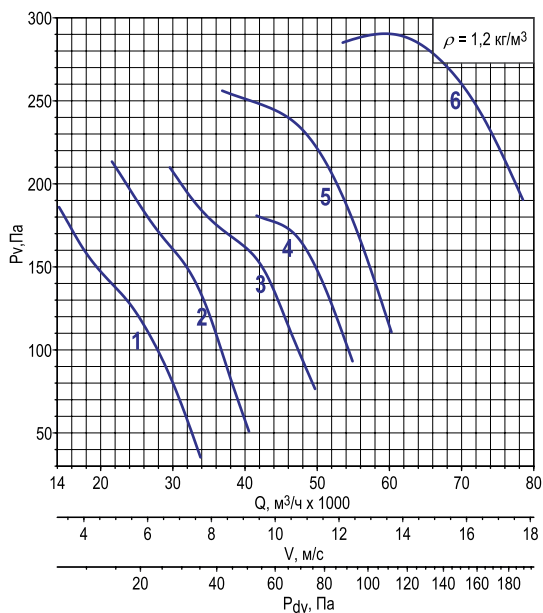
Дополнительная комплектация:

- ▶ Защита ЗОНТ-ЯВОС;
- ▶ Переходник крышный ПЕК-ЯВОС;
- ▶ Входной коллектор ВКО-ЯВОС;
- ▶ Монтажная опора МО-ЯВОС;
- ▶ Гибкая вставка ГВ-ЯВОС;
- ▶ Сетка защитная СЗМ (СЗБ)-ЯВОС;
- ▶ Удлинитель корпуса УК-ЯВОС;
- ▶ Шкаф управления УАК.

♦ ЯВОС-12,5

Номер кривой	Частота вращ-я	Нном, кВт	Колесо	α , град.	Ток, А при 380В	Масса, кг
1	750	1.5	P	50	4,6	105
2		2.2	C	52	6,3	130
3		3	C	57	8	136
4		4	C	60	10,5	149
5		5.5	T	62	13,6	162
6		7.5	T	70	18	248

Номер кривой	Частота вращ-я	Нном, кВт	Колесо	α , град.	Ток, А при 380В	Масса, кг
1	1000	4	P	50	9	148
2		5.5	C	52	12	174
3		7.5	C	57	17,5	189
4		11	T	60	24	248
5		15	T	65	32	268
6		18.5	T	67	37	282



Примечание:



Крышные вентиляторы ЯВОСК подбираются по тем же кривым, что и осевые вентиляторы ЯВОС. Давление в крышных вентиляторах ЯВОСК рассчитываем по формуле $P_{vs} = P_v - P_{vd}$ Па. Габариты ЗОНТ-ЯВОС можно посмотреть в разделе «Дополнительная комплектация». При изменении типа двигателя масса может изменяться.

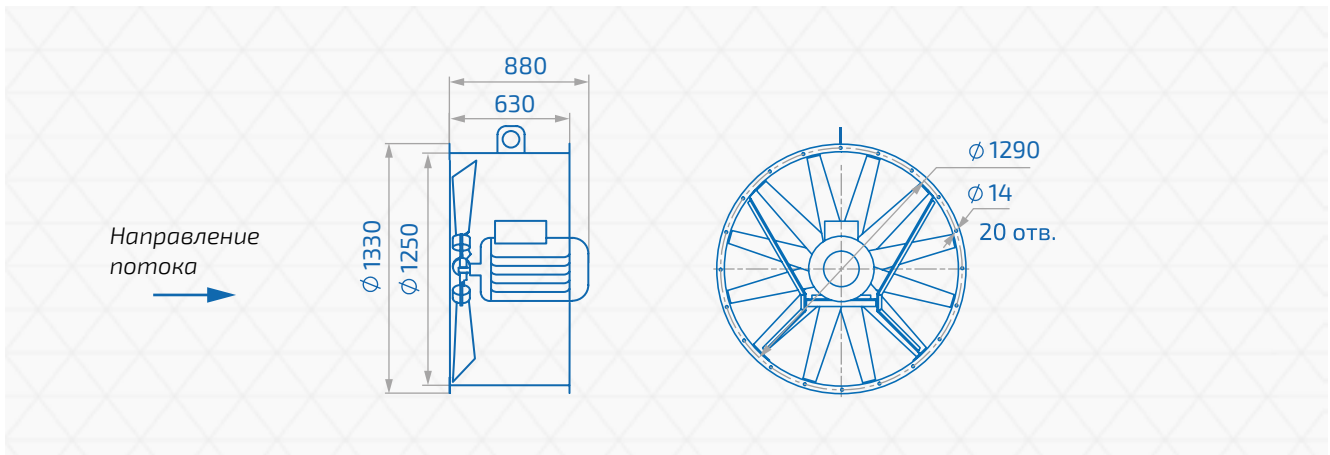
ООО «Ялса» оставляет за собой право на изменение размеров и комплектации без предварительного уведомления.

Дополнительная комплектация:

- ▶ Защита ЗОНТ-ЯВОС;
- ▶ Переходник крышный ПЕК-ЯВОС;
- ▶ Входной коллектор ВКО-ЯВОС;
- ▶ Монтажная опора МО-ЯВОС;
- ▶ Гибкая вставка ГВ-ЯВОС;
- ▶ Сетка защитная СЗМ (СЗБ)-ЯВОС;
- ▶ Удлинитель корпуса УК-ЯВОС;
- ▶ Шкаф управления УАК.

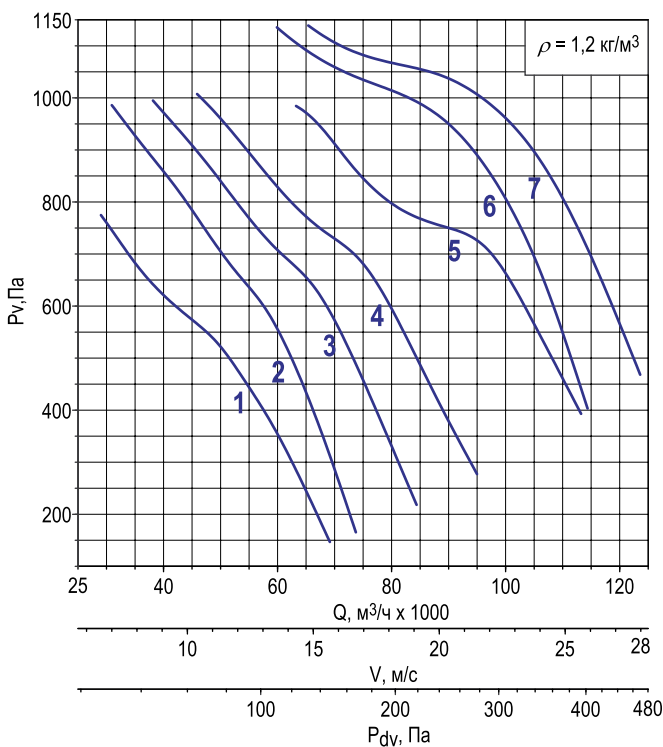
ЯВОС-12,5

Номер кривой	Частота вращ-я	Нном, кВт	Колесо	α, град.	Ток, А при 380В	Масса, кг
1	1500	11	Р	50	23	181
2		15	С	50	31	240
3		18,5	С	52	36	258
4		22	С	55	44	277
5		30	С	60	56	310
6		37	Т	60	70	376
7		45	Т	62	86	406



Примечание:

Крышные вентиляторы ЯВОСК подбираются по тем же кривым, что и осевые вентиляторы ЯВОС. Давление в крышных вентиляторах ЯВОСК рассчитываем по формуле $P_{vs} = P_v - P_{vd}$ Па. Габариты ЗОНТ-ЯВОС можно посмотреть в разделе «Дополнительная комплектация». При изменении типа двигателя масса может изменяться. ООО «Yalca» оставляет за собой право на изменение размеров и комплектации без предварительного уведомления.



Дополнительная комплектация:

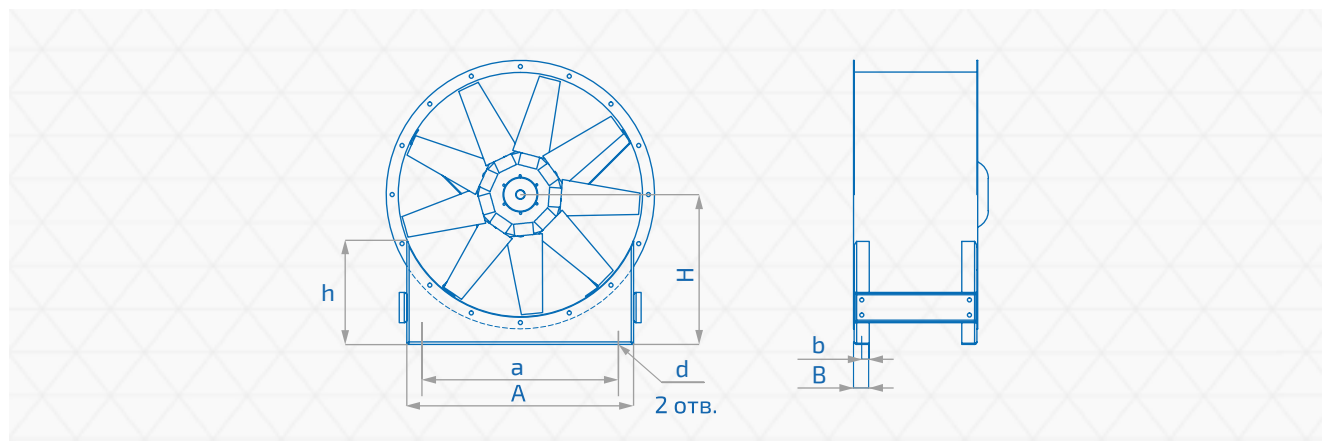
- ▶ Защита ЗОНТ-ЯВОС;
- ▶ Переходник крышный ПЕК-ЯВОС;
- ▶ Входной коллектор ВКО-ЯВОС;
- ▶ Монтажная опора МО-ЯВОС;
- ▶ Гибкая вставка ГВ-ЯВОС;
- ▶ Сетка защитная СЗМ (СЗБ)-ЯВОС;
- ▶ Удлинитель корпуса УК-ЯВОС;
- ▶ Шкаф управления УАК.

3.2 Принадлежности ЯВОС

Монтажная опора МО-ЯВОС

Назначение: Монтажная опора МО-ЯВОС используется для установки вентилятора серии ЯВОС в горизонтальном положении.

Габаритные и присоединительные размеры



Типоразмер	Вентилятор серии ЯВОС										
	4	4,5	5	5,6	6,3	7,1	8	9	10	11,2	12,5
А, мм	430	480	440	500	550	690	760	860	960	1100	1220
а, мм	270	310	340	400	420	520	560	700	800	900	1000
В, мм	45		50		40		50		57		
б, мм	25		25		20		25		30		
h, мм	170	223	196	236	203	260	280	345	360	460	470
H, мм	203	300	330	380	380	420	465	520	575	640	700
d, мм	12			12			14		14		
n	4			6			6		8		
Масса, кг	1,2	1,4	1,3	1,8	2,2	3,2	3,6	4,4	5,3	7,4	8,1

Маркировка

Монтажная опора МО-ЯВОС используется для установки вентилятора серии ЯВОС в горизонтальном положении.



1. Обозначение

МО-ЯВОС

2. Типоразмер вентилятора

4; 4,5; 5; 5,6; 6,3; 7,1; 8;
9; 10; 11,2; 12,5

3. Материал

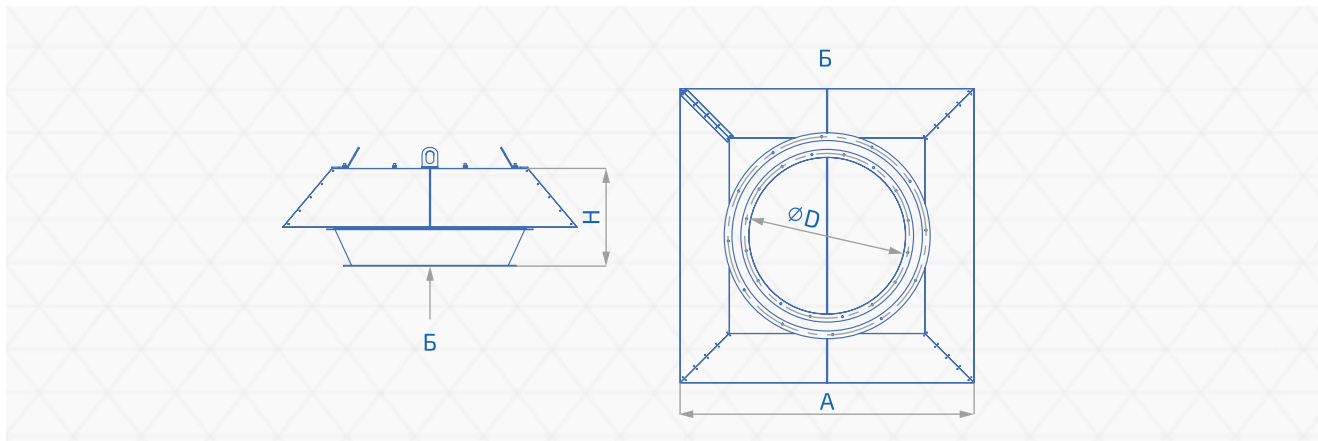
С - сталь; Н - нержавеющая сталь

Специальные требования к МО-ЯВОС указываются дополнительно и согласовываются с изготовителем.

Защита от атмосферных осадков ЗОНТ-ЯВОС

Назначение: Для эксплуатации вентиляторов ЯВОС на открытом воздухе предусмотрена защита от атмосферных осадков ЗОНТ-ЯВОС.

Габаритные и присоединительные размеры



Типоразмер	ЯВОС										
	4	4,5	5	5,6	6,3	7,1	8	9	10	11,2	12,5
А, мм	790	890	835	1025	1150	1285	1380	1640	1740	1870	2100
Н, мм	160	160	160	210	210	260	260	310	310	310	415
Д, мм	430	480	530	600	670	750	840	940	1040	1160	1290
Масса, кг	7	8	8,5	18	25	31	43	48	52	64	79

Маркировка

Защита ЗОНТ-ЯВОС для осевого вентилятора серии ЯВОС типоразмер 4; защита изготовлена из оцинкованной стали.



1. Обозначение

ЗОНТ-ЯВОС

2. Типоразмер вентилятора

4; 4,5; 5; 5,6; 6,3; 7,1; 8;
9; 10; 11,2; 12,5

3. Материал

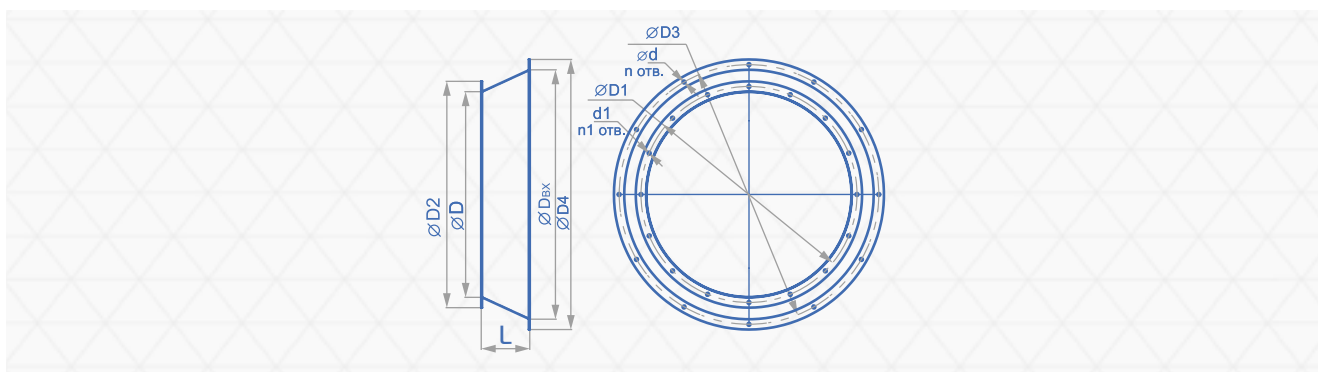
Ц - оцинкованная сталь; Н - нержавеющая сталь

Специальные требования к ЗОНТ указываются дополнительно и согласовываются с изготовителем.

Входной коллектор ВКО-ЯВОС

Назначение: Входной коллектор ВКО-ЯВОС служит для правильного формирования равномерного поля скоростей при входе потока на лопадки колеса вентилятора серии ЯВОС при работе без сети на входе. ВКО-ЯВОС должен обязательно устанавливаться также на всасывающий воздуховод при последующей установке вентилятора, т.к. при фланцевом входе потока в осевой вентилятор или воздуховод происходит значительное снижение расхода и создаваемого давления вентилятора из-за потерь на кромке фланца.

Габаритные и присоединительные размеры



Типоразмер	Вентилятор серии ЯВОС										
	4	4,5	5	5,6	6,3	7,1	8	9	10	11,2	12,5
D, мм	400	450	500	560	630	710	800	900	1000	1120	1250
D1, мм	430	480	530	600	670	750	840	940	1040	1160	1290
D2, мм	460	510	560	660	730	810	900	1000	1110	1235	1360
D3, мм	540	585	650	720	805	910	14,5	1145	1265	1410	1410
D4, мм	570	620	690	760	840	950	19	1195	1315	1460	1460
Dвх, мм	485	546	606	680	764	861	970	1092	1213	1358	1358
L, мм	92	103	115	129	145	163	184	207	230	215	201
d, мм	12	12	12	12	12	12	12	14	14	14	14
n	8	8	12	12	12	16	16	16	16	20	20
d1, мм	12	12	12	12	12	12	11	11	11	11	11
n1	6	6	8	8	8	12	12	12	12	12	12
Масса, кг	3,4	3,5	3,5	5,9	7,7	9,9	13,1	14,5	21	27	28,3

Маркировка

Входной коллектор ВКО-ЯВОС для присоединения к вентилятору серии ЯВОС типоразмера 6,3; из стали Ст3.



1. Обозначение

ВКО-ЯВОС

2. Типоразмер вентилятора

4; 4,5; 5; 5,6; 6,3; 7,1; 8;
9; 10; 11,2; 12,5

3. Материал

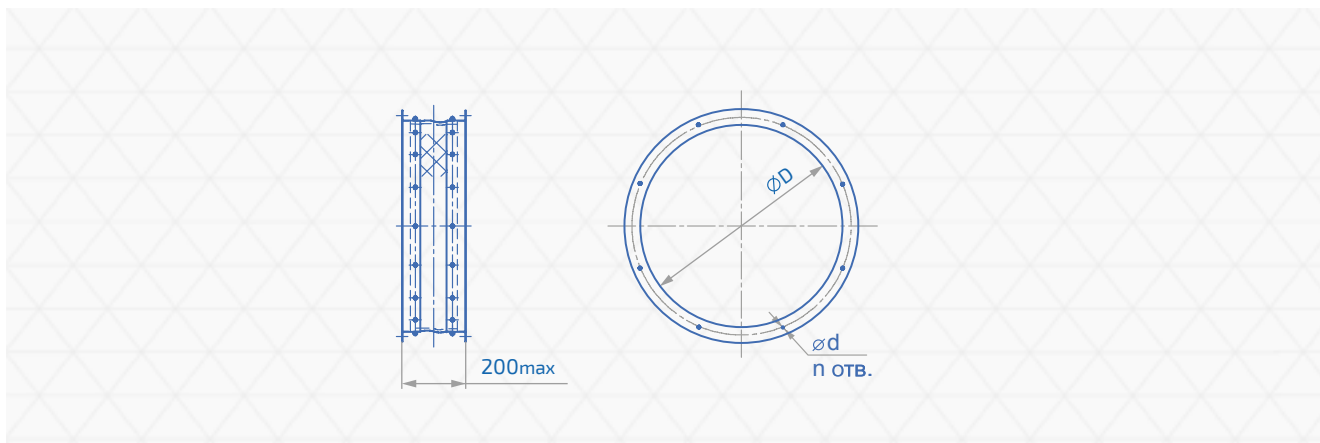
С - сталь; Н - нержавеющая сталь

Специальные требования к ВКО-ЯВОС указываются дополнительно и согласовываются с изготовителем.

Гибкая вставка ВГ-ЯВОС

Назначение: Гибкая вставка ВГ предназначена для соединения вентиляторов с воздуховодами или клапанами для предотвращения передачи вибронгрузки или резонирующего силового воздействия элементов воздушных сетей.

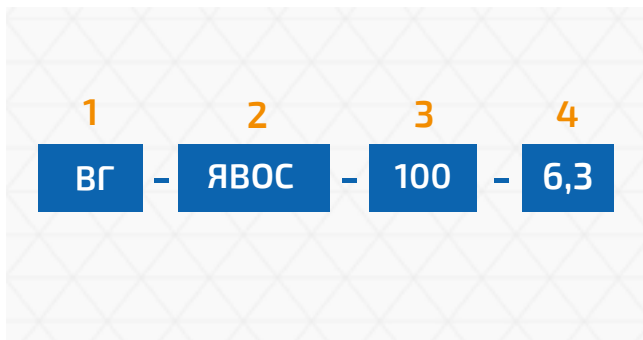
Габаритные и присоединительные размеры



Типоразмер вентилятора	Размеры, мм		n	Масса, кг, не более
	D	Ød		
4	430	12	8	4,7
4,5	480	12	8	5,3
5	530	12	12	7,6
5,6	620	12	12	8,3
6,3	690	12	12	9,3
7,1	770	12	16	11,0
8	860	12	16	12,4
9	960	14	16	14,7
10	1070	14	16	16,3
11,2	1195	14	20	18,4
12,5	1320	14	20	20,4

Маркировка

Гибкая вставка ВГ-100; для присоединения к вентилятору ЯВОС; типоразмера 6,3; материал фланца сталь Ст3.



1. Обозначение

ВГ

2. Присоединяемое оборудование
ЯВОС

3. Максимальная температура

- 100 °С (общепромышленное исполнение), 400 °С (вентиляторы ДУ), 600 °С (вентиляторы ДУ)

4. Типоразмер вентилятора

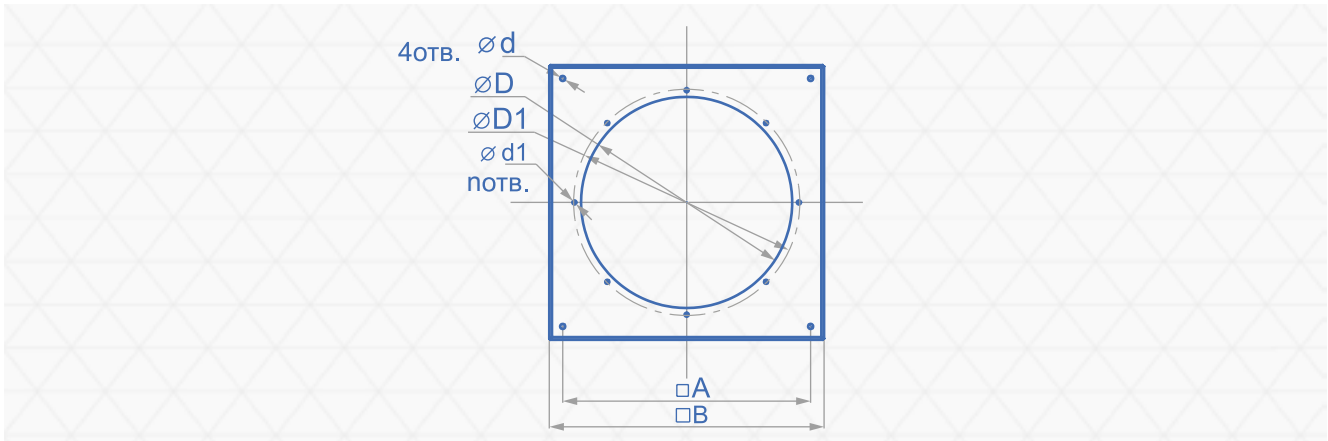
4; 4,5; 5; 5,6; 6,3; 7,1; 8; 9; 10; 11,2; 12,5

Специальные требования к ГВ указываются дополнительно и согласовываются с изготовителем.

Переходник крышный ПЕК-ЯВОС

Назначение: Переходник крышный ПЕК-ЯВОС служит для формирования равномерного поля скоростей при входе потока на лопапки колеса вентилятора. Одной стороной переходник ПЕК-ЯВОС крепится к входному фланцу корпуса вентилятора ЯВОС/ЯВОСК и второй стороной – к стакану.

Габаритные и присоединительные размеры



Типоразмер	Вентилятор серии ЯВОС										
	4	4,5	5	5,6	6,3	7,1	8	9	10	11,2	12,5
D, мм	400	450	500	560	630	710	800	900	1000	1120	1250
D1, мм	430	480	530	600	670	750	840	940	1040	1160	1290
A, мм	500	560	630	710	740	890	970	1050	1175	1312	1450
B, мм	550	650	700	780	812	950	1050	1140	1300	1412	1600
d, мм	13	13	13	17	17	17	17	17	17	17	17
d1, мм	9	9	9	9	11	11	13	13	13	13	13
п отв.	12	12	12	12	12	12	16	16	16	20	20
Масса, кг	4,5	9	10,5	12,5	13	16,5	19	22	27	30	38

Маркировка

Переходник крышный ПЕК-ЯВОС для присоединения вентилятора типа ЯВОС типоразмера 6,3 к стакану.



1. Обозначение

ПЕК-ЯВОС

2. Типоразмер вентилятора

4; 4,5; 5; 5,6; 6,3; 7,1; 8;
9; 10; 11,2; 12,5

3. Материал

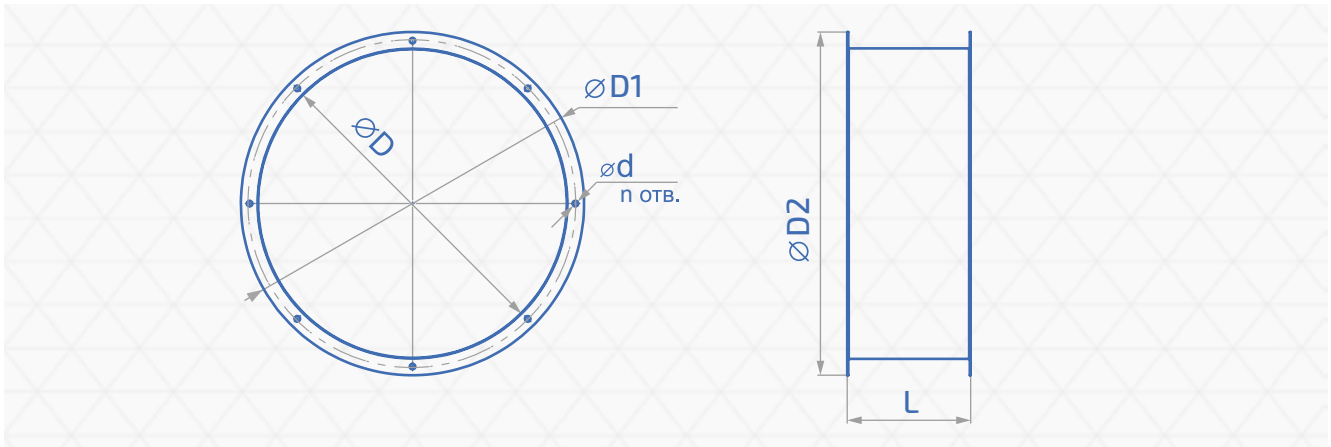
С - сталь Ст3; Н - нержавеющая сталь

Специальные требования к ПЕК-ЯВОС указываются дополнительно и согласовываются с изготовителем.

Удлинитель корпуса УК-ЯВОС

Назначение: Удлинитель корпуса УК-ЯВОС используется при удлинении корпуса осевого вентилятора ЯВОС в вентиляционной системе. Установка удлинителя корпуса особенно необходима перед вентилятором при наличии фасонных элементов во входных участках воздуховодов, а также за выходным сечением осевого вентилятора без спрямляющего аппарата.

Габаритные и присоединительные размеры



Типоразмер	Вентилятор серии ЯВОС										
	4	4,5	5	5,6	6,3	7,1	8	9	10	11,2	12,5
D, мм	400	450	500	560	630	710	800	900	1000	1120	1250
D1, мм	430	480	530	600	670	750	840	940	1040	1160	1290
D2, мм	460	510	560	640	710	790	880	980	1080	1200	1330
L, мм	400	450	500	560	630	710	800	900	1000	1120	1250
d, мм	12	12	12	12	12	12	12	14	14	14	14
n	8	8	12	12	12	16	16	16	16	20	20
Масса, кг	7,1	8,8	10,7	13,3	16,5	20,7	26	32,6	40	49,7	61,4

Маркировка

Удлинитель корпуса УК-ЯВОС для осевого вентилятора серии ЯВОС типоразмера 5 из нержавеющей стали.



1. Обозначение

УК-ЯВОС

2. Типоразмер вентилятора

4; 4,5; 5; 5,6; 6,3; 7,1; 8;
9; 10; 11,2; 12,5

3. Материал

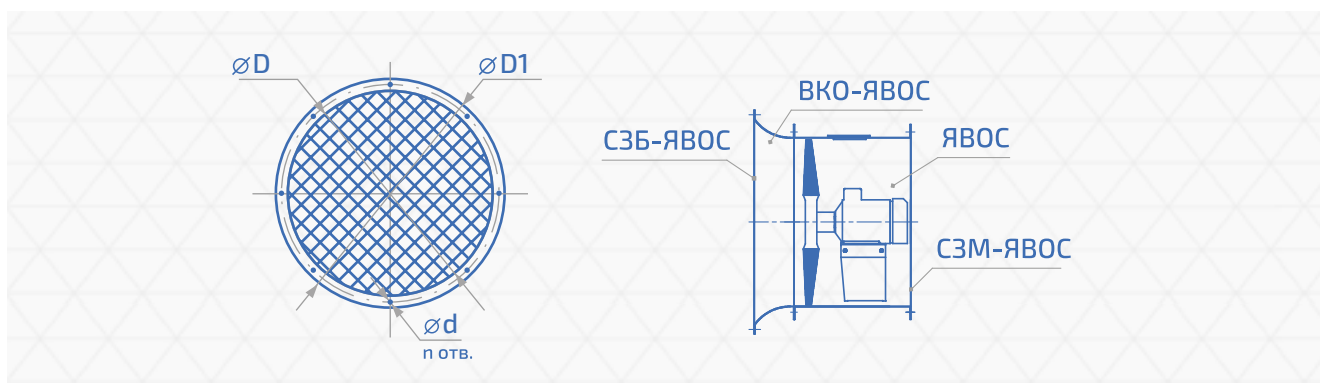
С - сталь Ст3; Н - нержавеющая сталь

Специальные требования к УК-ЯВОС указываются дополнительно и согласовываются с изготовителем.

Сетка защитная СЗМ-ЯВОС, СЗБ-ЯВОС

Назначение: Сетка защитная СЗМ (СЗБ) ЯВОС используется для предотвращения от внешнего механического воздействия и попадания посторонних предметов крупнее 50 мм в осевой вентилятор серии ЯВОС. Уровень защиты IP1X. Сетка СЗМ-ЯВОС (малая) устанавливается на выходе, а СЗБ-ЯВОС (большая) - на свободном входе потока в вентилятор.

Габаритные и присоединительные размеры



Типоразмер	Вентилятор серии ЯВОС										
	4	4,5	5	5,6	6,3	7,1	8	9	10	11,2	12,5
	СЗМ-ЯВОС										
мм	430	480	530	620	690	770	860	960	1070	1195	1320
D1, мм	460	510	560	660	730	810	900	1000	1110	1235	1360
d, мм	12	12	12	12	12	12	12	14	14	14	14
n	8	8	12	12	12	16	16	16	16	20	20
Масса, кг	0,5	0,6	0,8	1,1	2,0	2,4	3,0	3,7	4,5	4,7	6,8
	СЗБ-ЯВОС										
D, мм	540	585	650	720	805	910	1045	1145	1265	1410	1410
D1, мм	570	620	690	760	840	950	1090	1195	1315	1460	1460
d, мм	12	12	12	12	12	12	12	11	11	11	11
n	6	6	8	8	8	12	12	12	12	12	12
Масса, кг	0,8	1,0	1,2	1,4	2,6	3,3	4,4	5,3	6,4	7,9	7,9

Маркировка

Сетка защитная СЗМ-ЯВОС для осевого вентилятора серии ЯВОС типоразмера 5 из оцинкованной стали.



1. Обозначение

СЗМ-ЯВОС; СЗБ-ЯВОС

2. Типоразмер вентилятора

4; 4,5; 5; 5,6; 6,3; 7,1; 8;
9; 10; 11,2; 12,5

3. Материал

С - сталь Ст3; Н - нержавеющая сталь

Специальные требования к СЗМ-ЯВОС и СЗБ-ЯВОС указываются дополнительно и согласовываются с изготовителем.

Отправлять в коммерческий отдел компании «Ялка»
Факс +7 (495) 215-50-15 тел.: +7 (495) 215-50-15 e-mail: info@yalca.ru

Вентилятор осевой ЯВОС/ЯВОСК производства «Ялка»

Маркировка вентилятора (согласно Каталогу «Вентиляторы осевые ЯВОС/ЯВОСК»)

ЯВОС _____

ЯВОСК _____

Количество, шт _____

Контактное лицо _____

Организация _____

Телефон _____ Факс _____ E-mail _____

Регион (город) _____ Дата _____

Нужное отметьте значком «v» или укажите значение

Рабочий режим (диапазон режимов) _____ Производительность Q м³/ч
 _____ Давление полное P_v при t=20 °С, Па
 _____ Давление статическое P_{sv} при t=20 °С, Па

Типоразмер вентилятора _____

Исполнение вентилятора Н - общепромышленное
 В - взрывозащищенное
 К - коррозионностойкое
 ВК - взрывозащищенное коррозионностойкое

Климатическое исполнение У1 У2 УХЛ1 УХЛ1

Двигатель _____ Номинальная мощность, кВт
 _____ Число полюсов

▶ Дополнительная комплектация

Входной коллектор ВКО-ОСА Монтажная опора МО-ЯВОС Клапан ЯКО

Переходник крышный ПЕК-ЯВОС Удлинитель корпуса УК-ЯВОС Защита ЗОНТ-ЯВОС

Гибкая вставка

Серия _____

Материал нержавеющая сталь
 оцинкованная сталь
 сталь СтЗ

Сетка защитная

СЗМ-ЯВОС
 СЗБ-ЯВОС

▶ Специальные требования: _____

▶ Заказчик:

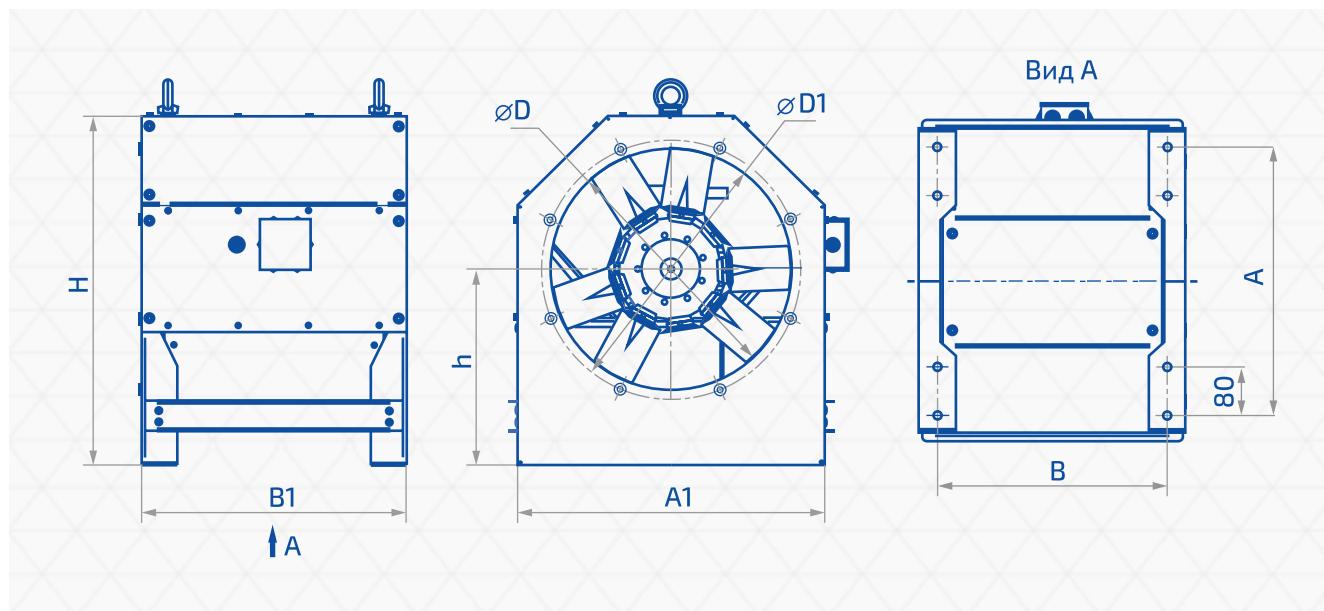
_____ (подпись)

_____ (Ф.И.О.)

3.3 Вентиляторы осевые ЯВОС-Ш

За счет использования специального шумопоглощающего корпуса шумовые характеристики вентилятора значительно лучше, чем у обычного ис-

полнения. Ниже приведены габаритные размеры вентиляторов ЯВОС-Ш. Кривые работы вентилятора соответствуют вентиляторы ЯВОС.



Тип вентилятора	Размеры, мм									
	D	D1	d1	A	A1	B	B1	h	H	n
ЯВОС-Ш-4	400	430	M10	444	504	380	440	325	502	8
ЯВОС-Ш-4,5	450	480	M10	494	554	450	510	355	557	8
ЯВОС-Ш-5	500	530	M10	544	604	450	510	390	622	12
ЯВОС-Ш-5,6	560	590	M10	606	666	565	625	430	713	12
ЯВОС-Ш-6,3	630	660	M10	676	736	565	625	475	793	12
ЯВОС-Ш-7,1	710	740	M10	756	816	755	815	532	883	16
ЯВОС-Ш-8	800	830	M10	846	906	755	815	582	973	16
ЯВОС-Ш-9	900	940	M10	946	1006	755	815	658	1078	16
ЯВОС-Ш-10	1000	1040	M10	1046	1106	755	815	722	1198	16
ЯВОС-Ш-11,2	1120	1160	M12	1166	1226	890	950	798	1333	20
ЯВОС-Ш-12,5	1250	1290	M12	1296	1356	890	950	898	1478	20

3.4 Осевые вентиляторы дымоудаления ЯВОС-ДУ

Конструкция:

- ▶ осевое рабочее колесо – 4 или 6 лопаток;
- ▶ покрытие корпусных узлов порошковой краской.

Вентиляторы ЯВОС-ДУ оснащаются осевыми колесами с непосредственным приводом от общепромышленных асинхронных электродвигателей.

Исполнение

Общепромышленное

Назначение

Вентиляторы предназначены для удаления возникающих при пожаре газов и одновременного отвода тепла за пределы обслуживаемого помещения или здания с целью проведения работ по борьбе с пожаром, по спасению людей и оборудования.

Допускается применение всех вентиляторов в режиме общеобменной вентиляции при пониженной не менее чем на 25% против указанной в каталоге частоте вращения. (Например, с использованием частотного преобразователя)

Эксплуатация

Вентиляторы должны устанавливаться вне обслуживаемого помещения и за пределами зоны постоянного пребывания людей. При монтаже вентилятора перед ним и после него должны быть прямые участки канала диаметром, равным диаметру D ко-

леса, и длиной не менее 4D перед вентилятором и 2D за вентилятором.

Вентиляторы могут эксплуатироваться в условиях умеренного (У) и тропического (Т) климата.



1. Тип осевого вентилятора

2. Модификация рабочего колеса:

- А - 4 лопатки
- В - 6 лопаток

3. Диаметр рабочего колеса в дм (номер вентилятора)

4. Назначение:

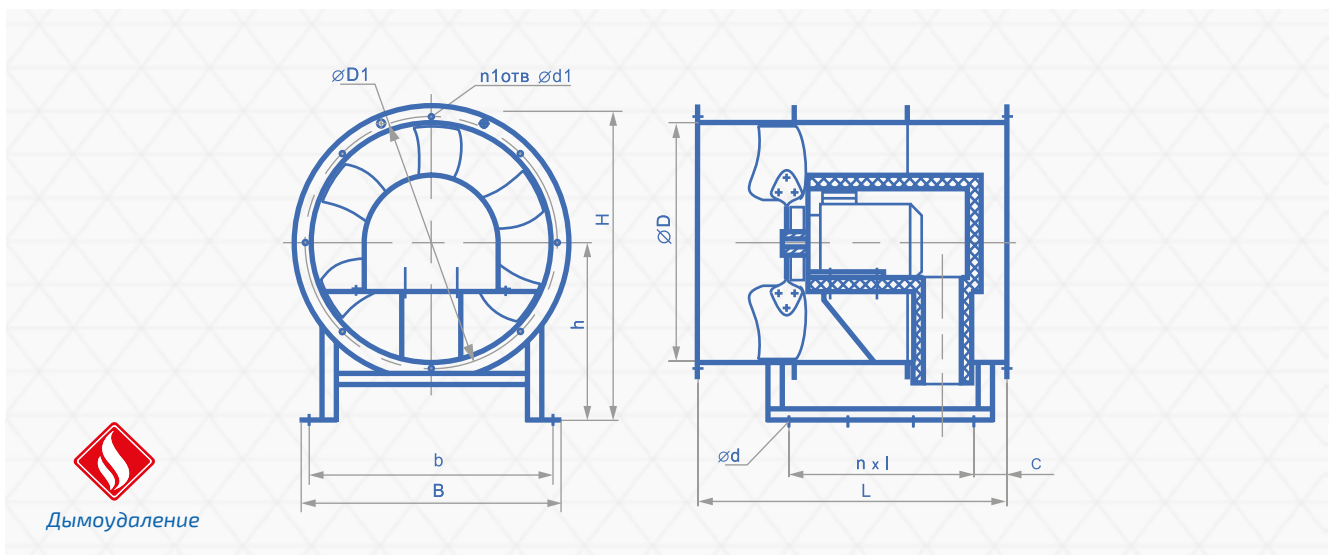
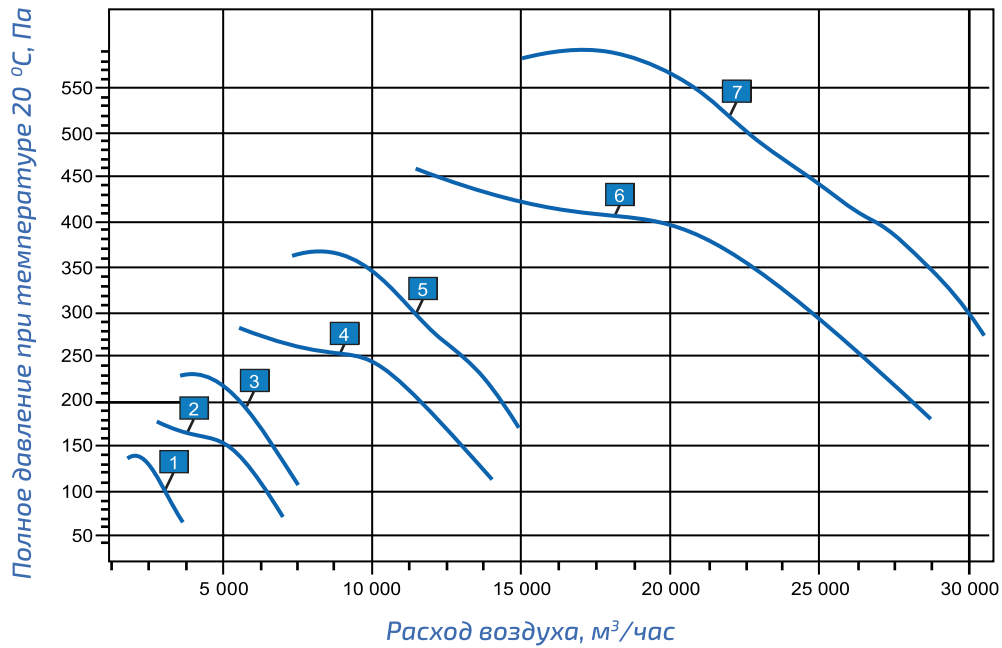
(дымоудаление ДУ400 или ДУ600)

5. Мощность двигателя кВт / количество оборотов

6. Климатическое исполнение:

У1; У2; Т1; Т2

◆ ЯВОС-ДУ-4



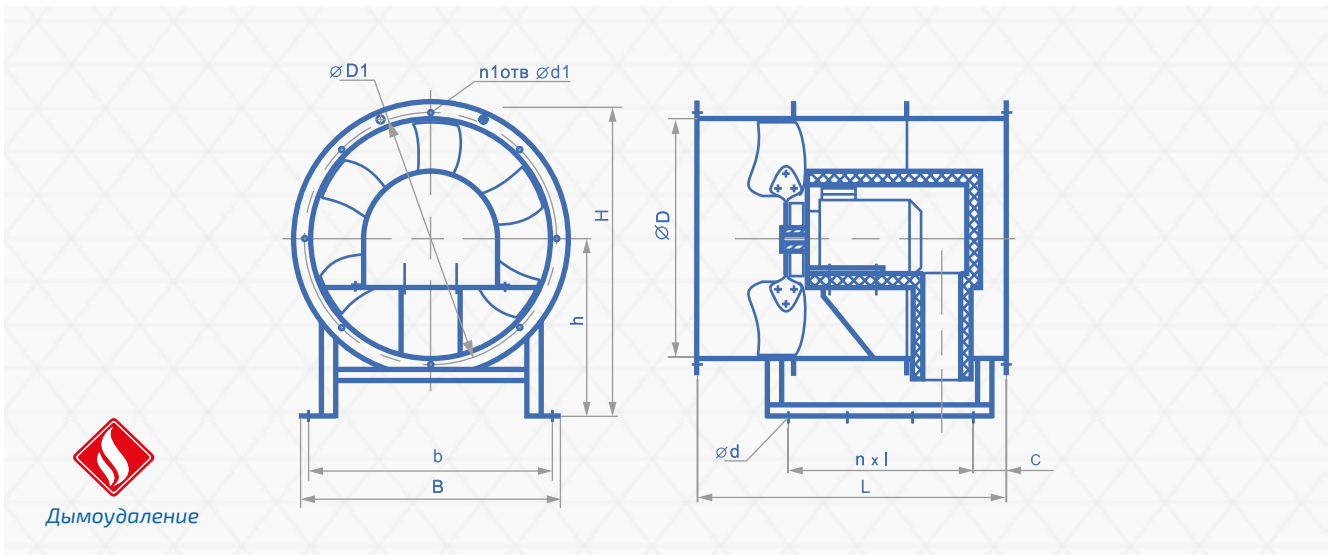
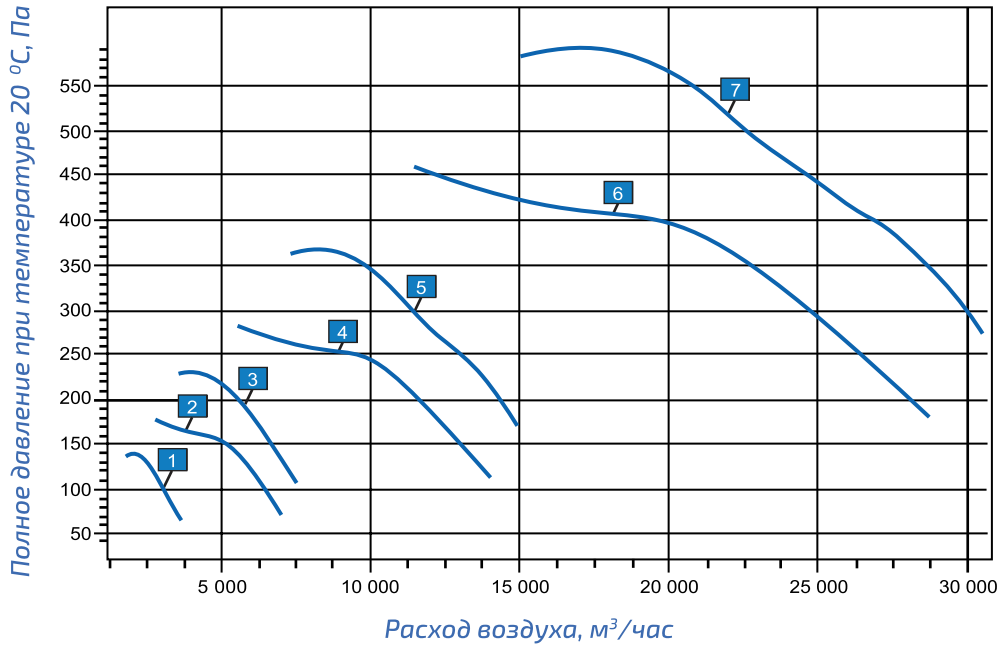
Номер кривой на графике	Типоразмер вентилятора	Размеры, мм												Масса, кг	
		D	D1	d	d1	B	b	H	h	L	l	C	n		n1
1	ЯВОС ДУ-А-4	400	430	13	7	455	300	520	290	430	300	65	-	8	30

Номер кривой на графике	Типоразмер вентилятора	Тип электродвигателя	Частота, п, мин ⁻¹	Мощность, N _y , кВт
1	ЯВОС ДУ-А-4	АИР63А4	1450	0,25

Примечание: На оси ординат отсутствуют шкалы давления, соответствующие температуре удаляемого дыма 400 °С и 600 °С, в связи с тем, что расчетные значения этой температуры могут сильно

отличаться от вышеупомянутых. Пересчет давления удаляемого дыма на расчетную температуру следует производить в соответствии с рекомендациями в специальной литературе.

ЯВОС-ДУ-5



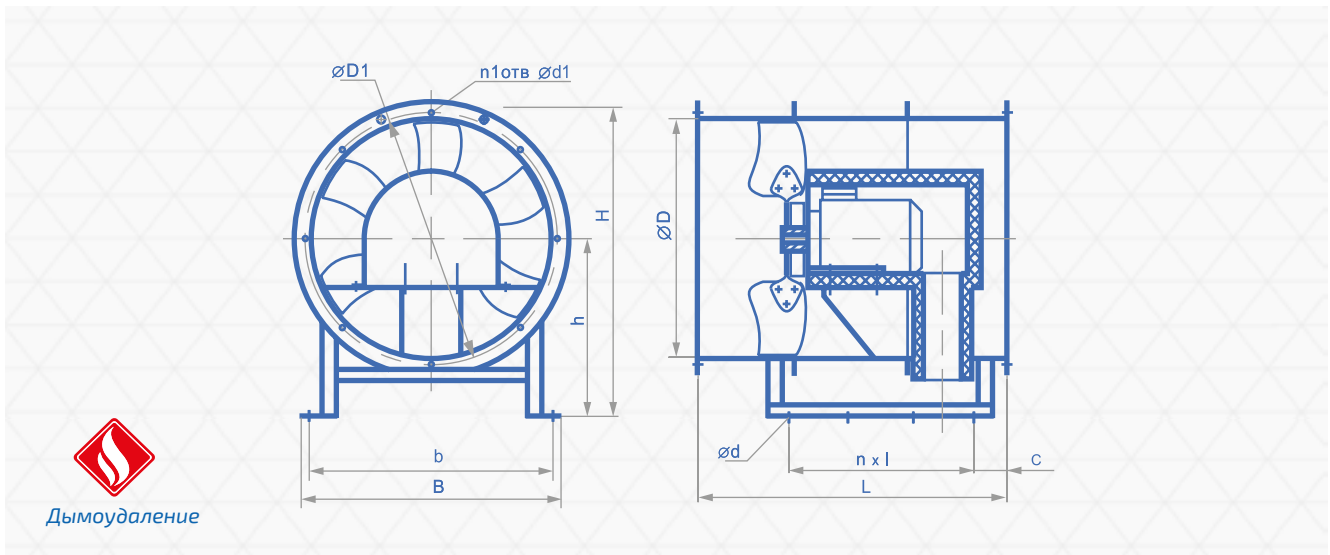
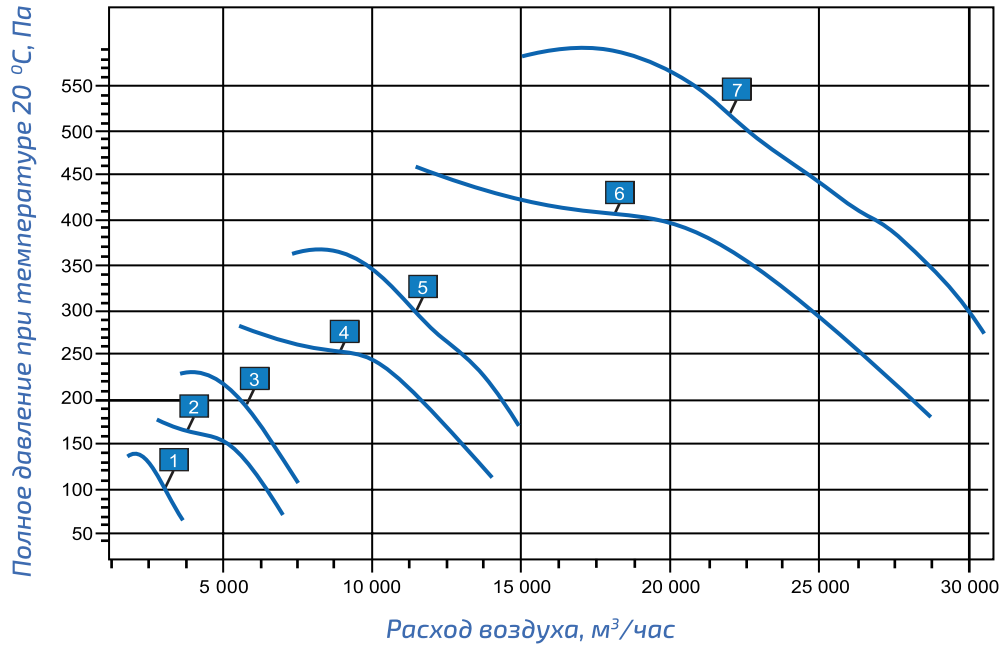
Номер кривой на графике	Типоразмер вентилятора	Размеры, мм												Масса, кг	
		D	D1	d	d1	B	b	H	h	L	l	C	n		n1
2	ЯВОС ДУ-А-5	500	530	13	7	555	490	640	360	570	170	70	2	10	55
3	ЯВОС ДУ-Б-5	500	530	13	7	555	490	640	360	570	170	70	2	10	55

Номер кривой на графике	Типоразмер вентилятора	Тип электродвигателя	Частота, п, мин ⁻¹	Мощность, N _у , кВт
2	ЯВОС ДУ-А-5	АИР71А4	1450	0,55
3	ЯВОС ДУ-Б-5	АИР71А4	1450	0,55

Примечание: На оси ординат отсутствуют шкалы давления, соответствующие температуре удаляемого дыма 400 °С и 600 °С, в связи с тем, что расчетные значения этой температуры могут сильно

отличаться от вышеупомянутых. Пересчет давления удаляемого дыма на расчетную температуру следует производить в соответствии с рекомендациями в специальной литературе.

◆ ЯВОС-ДУ-6,3



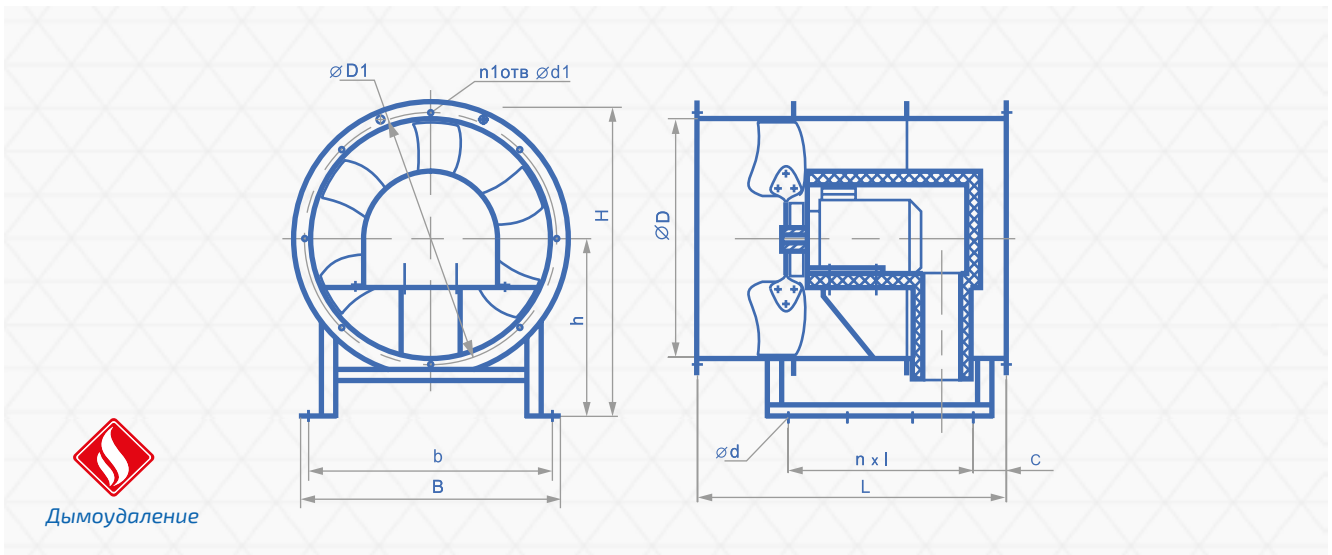
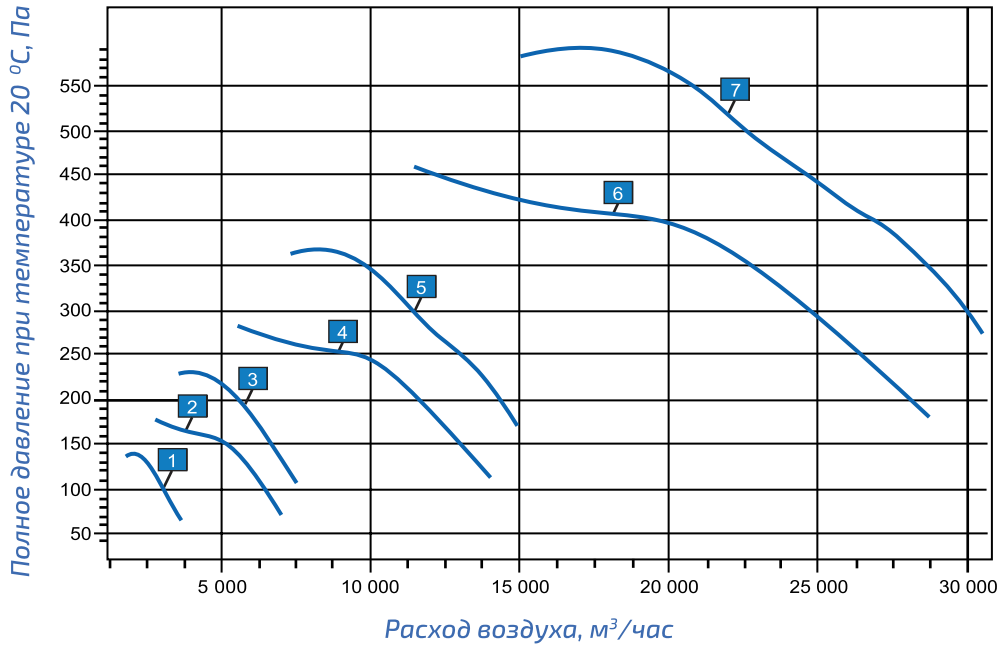
Номер кривой на графике	Типоразмер вентилятора	Размеры, мм												Масса, кг	
		D	D1	d	d1	B	b	H	h	L	l	C	n		n1
4	ЯВОС А-6,3ДУ	630	680	18	10	690	630	785	440	700	200	85	2	12	95
5	ЯВОС Б-6,3ДУ	630	680	18	10	690	630	785	440	700	200	85	2	12	95

Номер кривой на графике	Типоразмер вентилятора	Тип электродвигателя	Частота, п, мин ⁻¹	Мощность, N _y , кВт
4	ЯВОС А-6,3ДУ	АИР80В4	1450	1,5
5	ЯВОС Б-6,3ДУ	АИР90L4	1450	2,2

Примечание: На оси ординат отсутствуют шкалы давления, соответствующие температуре удаляемого дыма 400 °С и 600 °С, в связи с тем, что расчетные значения этой температуры могут сильно

отличаться от вышеупомянутых. Пересчет давления удаляемого дыма на расчетную температуру следует производить в соответствии с рекомендациями в специальной литературе.

ЯВОС-ДУ-8



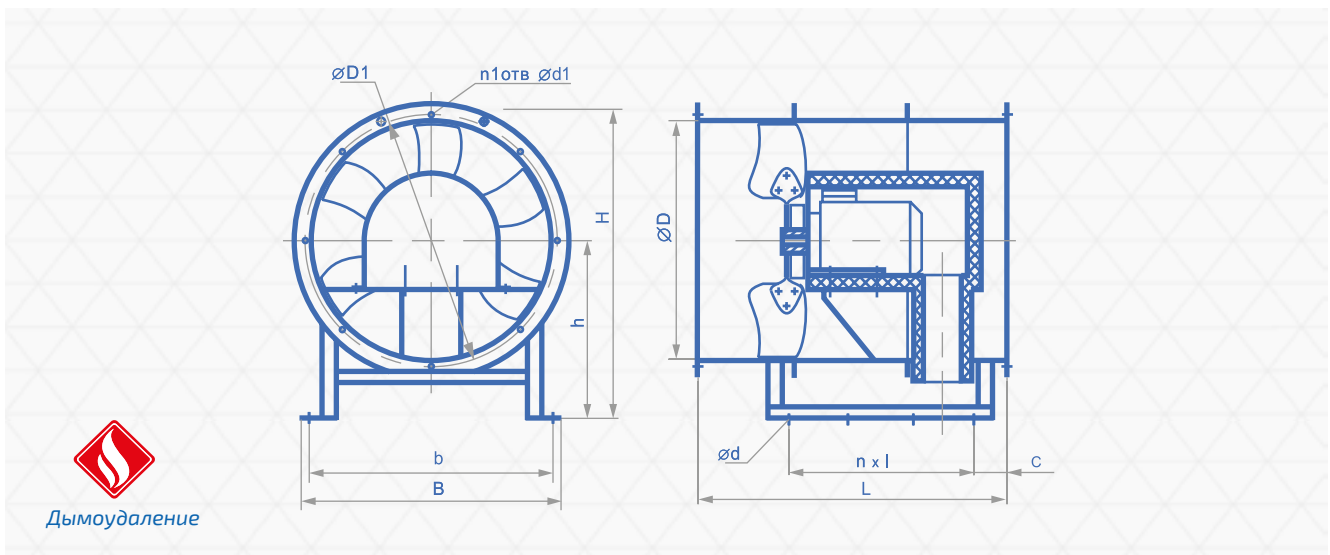
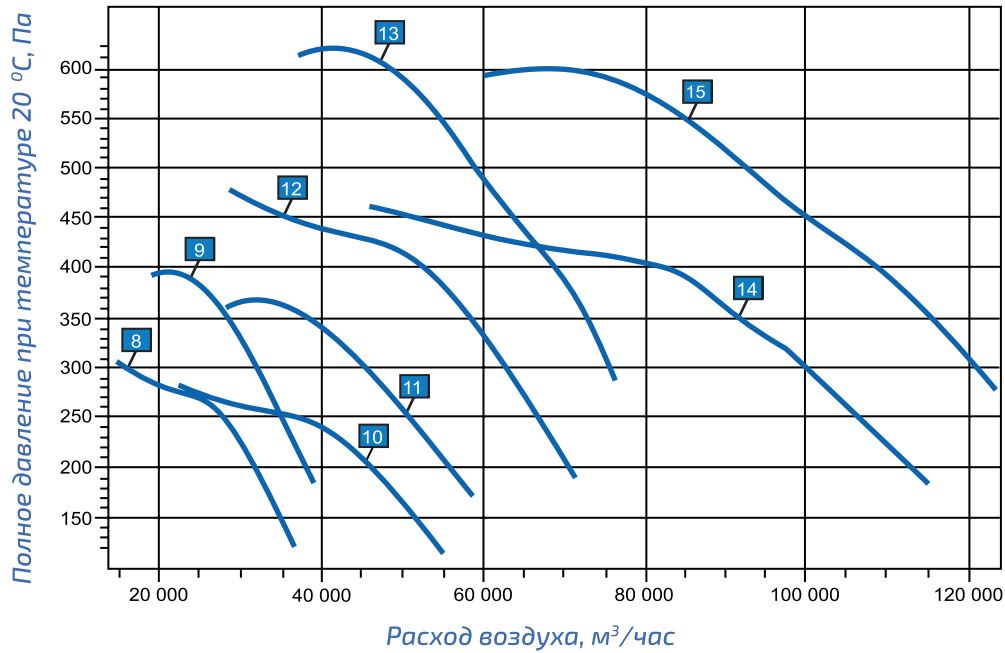
Номер кривой на графике	Типоразмер вентилятора	Размеры, мм												Масса, кг	
		D	D1	d	d1	B	b	H	h	L	l	C	n		n1
6	ЯВОС А-8ДУ	800	850	18	10	860	760	993	560	900	260	75	2	12	160
7	ЯВОС Б-8ДУ	800	850	18	10	860	760	993	560	900	260	75	2	12	160

Номер кривой на графике	Типоразмер вентилятора	Тип электродвигателя	Частота, н, мин ⁻¹	Мощность, N _y , кВт
6	ЯВОС А-8ДУ	АИР100L4	1450	4
7	ЯВОС Б-8ДУ	АИР112M4	1450	5,5

Примечание: На оси ординат отсутствуют шкалы давления, соответствующие температуре удаляемого дыма 400 °С и 600 °С, в связи с тем, что расчетные значения этой температуры могут сильно

отличаться от вышеупомянутых. Пересчет давления удаляемого дыма на расчетную температуру следует производить в соответствии с рекомендациями в специальной литературе.

◆ ЯВОС-ДУ-10



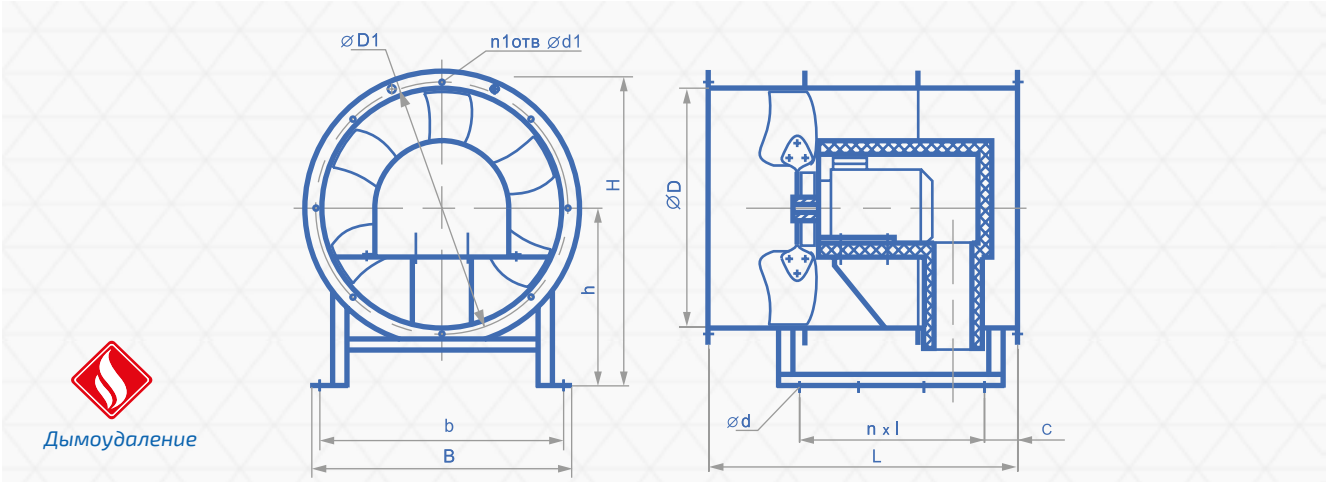
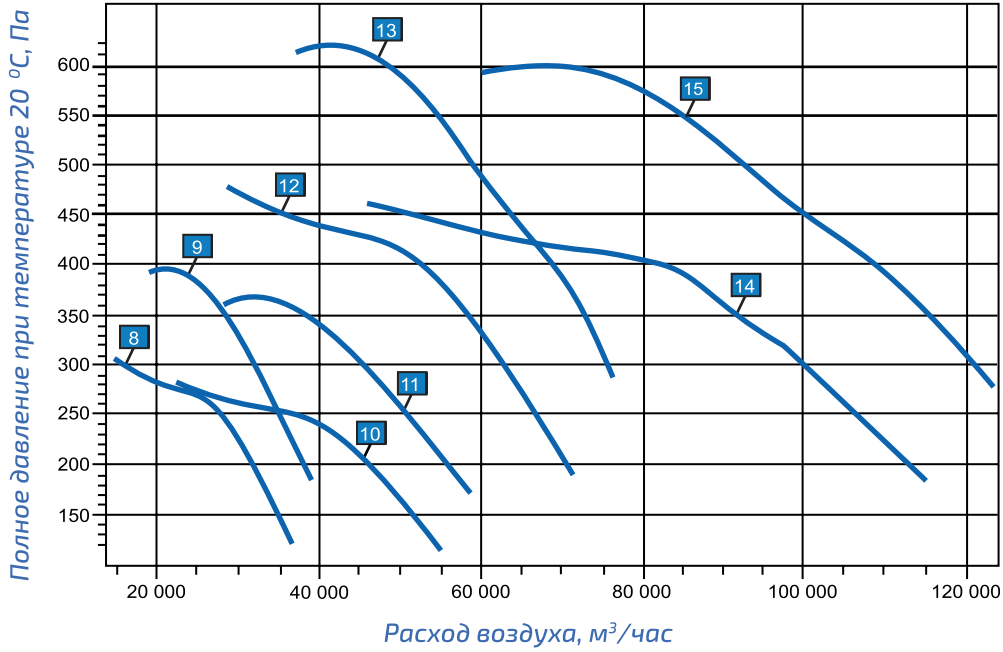
Номер кривой на графике	Типоразмер вентилятора	Размеры, мм												Масса, кг	
		D	D1	d	d1	B	b	H	h	L	l	C	n		n1
8	ЯВОС А-10ДУ	1000	1055	18	10	1072	910	1198	660	1100	240	105	3	16	260
9	ЯВОС Б-10ДУ	1000	1055	18	10	1072	910	1198	660	1100	240	105	3	16	260

Номер кривой на графике	Типоразмер вентилятора	Тип электродвигателя	Частота, н, мин ⁻¹	Мощность, N _γ , кВт
8	ЯВОС А-10ДУ	АИР112МВ6	950	4
9	ЯВОС Б-10ДУ	АИР132S6	950	5,5

Примечание: На оси ординат отсутствуют шкалы давления, соответствующие температуре удаляемого дыма 400 °С и 600 °С, в связи с тем, что расчетные значения этой температуры могут сильно

отличаться от вышеупомянутых. Пересчет давления удаляемого дыма на расчетную температуру следует производить в соответствии с рекомендациями в специальной литературе.

ЯВОС-ДУ-12,5

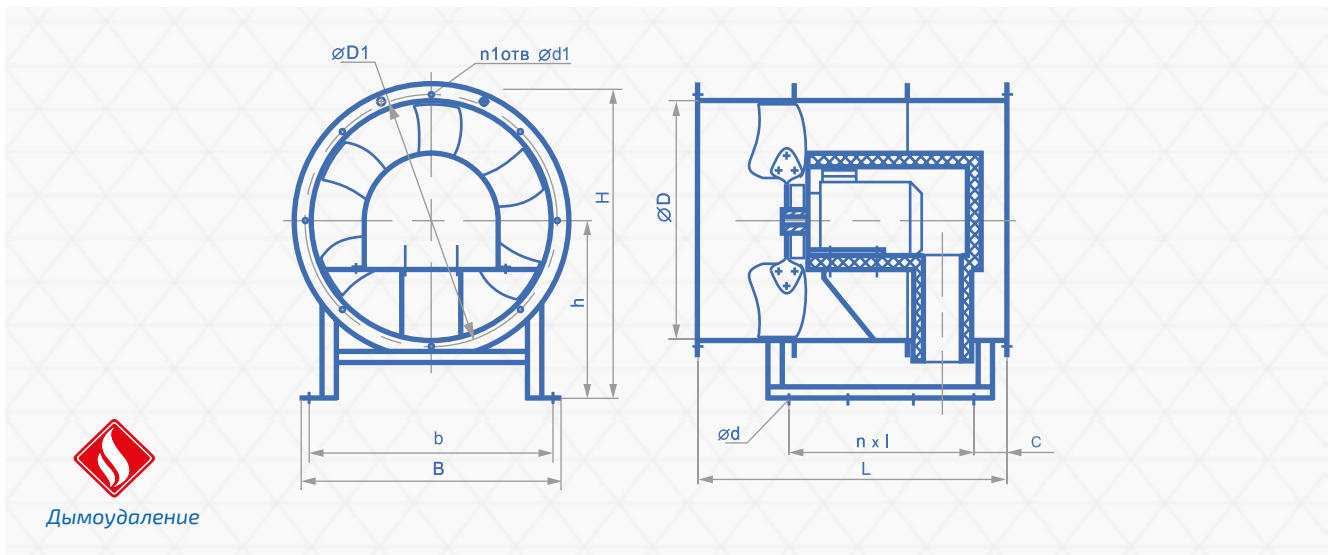
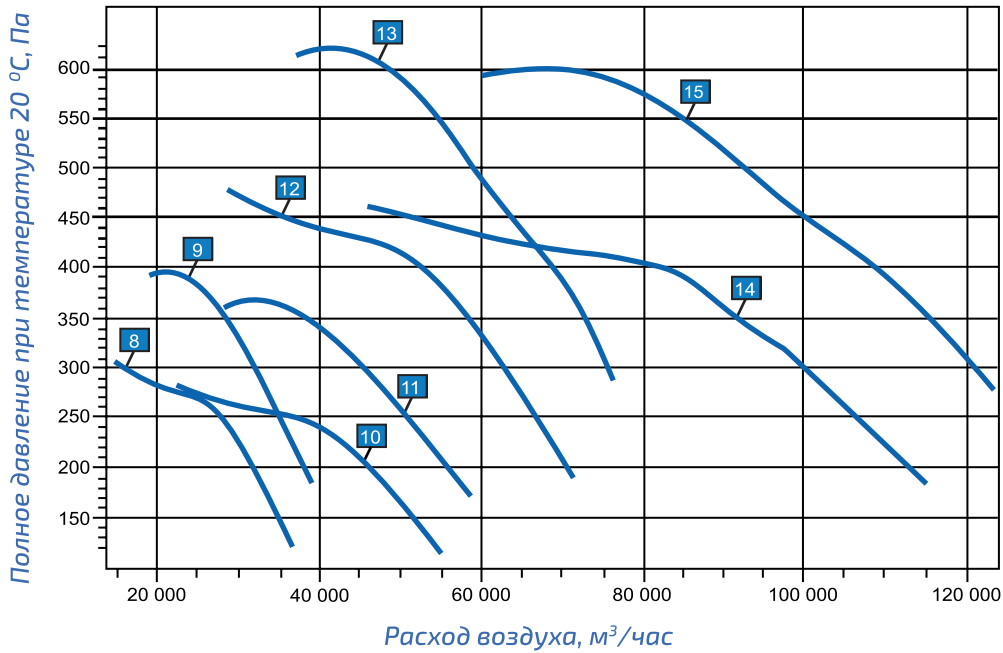


Номер кривой на графике	Типоразмер вентилятора	Размеры, мм												Масса, кг	
		D	D1	d	d1	B	b	H	h	L	l	C	n		n1
10	ЯВОС А-12,5ДУ	1250	1310	18	12	1332	1180	1495	830	1400	310	115	3	18	415
11	ЯВОС Б-12,5ДУ	1250	1310	18	12	1332	1180	1495	830	1400	310	115	3	18	415
12	ЯВОС А-12,5ДУ	1250	1310	18	12	1332	1180	1495	830	1400	310	115	3	18	415
13	ЯВОС Б-12,5ДУ	1250	1310	18	12	1332	1180	1495	830	1400	310	115	3	18	415

Номер кривой на графике	Типоразмер вентилятора	Тип электродвигателя	Частота, п, мин ⁻¹	Мощность, N _л , кВт
10	ЯВОС А-12,5ДУ	АИР132М8	730	5,5
11	ЯВОС Б-12,5ДУ	АИР160S8	730	7,5
12	ЯВОС А-12,5ДУ	АИР160S6	950	11
13	ЯВОС Б-12,5ДУ	АИР160М6	950	15

Примечание: На оси ординат отсутствуют шкалы давления, соответствующие температуре удаляемого дыма 400 °С и 600 °С, в связи с тем, что расчетные значения этой температуры могут сильно отличаться от вышеупомянутых. Пересчет давления удаляемого дыма на расчетную температуру следует производить в соответствии с рекомендациями в специальной литературе.

◆ ЯВОС-ДУ-16



Номер кривой на графике	Типоразмер вентилятора	Размеры, мм													Масса, кг
		D	D1	d	d1	B	b	H	h	L	l	C	n	n1	
14	ЯВОС А-16ДУ	1600	1675	22	12	1692	1550	1890	1050	1800	400	160	3	26	690
15	ЯВОС Б-16ДУ	1600	1675	22	12	1692	1550	1890	1050	1800	400	160	3	26	690

Номер кривой на графике	Типоразмер вентилятора	Тип электродвигателя	Частота, п, мин ⁻¹	Мощность, N _в , кВт
14	ЯВОС А-16ДУ	АИР200М8	730	18,5
15	ЯВОС Б-16ДУ	АИР225М8	730	30

Примечание: На оси ординат отсутствуют шкалы давления, соответствующие температуре удаляемого дыма 400 °С и 600 °С, в связи с тем, что расчетные значения этой температуры могут сильно

отличаться от вышеупомянутых. Пересчет давления удаляемого дыма на расчетную температуру следует производить в соответствии с рекомендациями в специальной литературе.

3.5 Требования к установке осевых вентиляторов в системе

Аэродинамические характеристики, приведенные в каталоге, получены при испытаниях на стенде со свободным входом и выходом. Эти характеристики могут быть использованы при проектировании вентиляционной сети, если вентилятор правильно установлен в этой сети. Если соблюдается условие равномерного входа потока в вентилятор и отсутствует загромождение его выходного сечения. Если эти требования к установке вентилятора на-

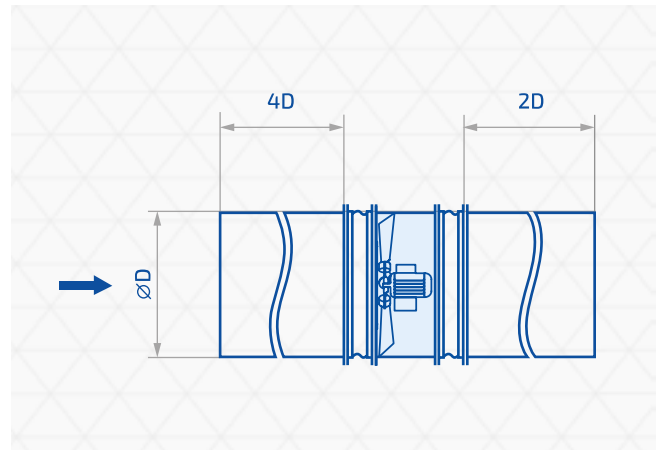
рушены, то необходимо пользоваться его сниженными характеристиками, которые можно получить с использованием рекомендаций, представленных в специальной литературе. Снижение давления, создаваемого вентилятором способно достигать 10-30% и более.

Ниже даны конкретные рекомендации для наиболее распространенных вариантов установки вентиляторов в вентсистемах.

Воздуховоды

◆ РЕКОМЕНДУЕТСЯ

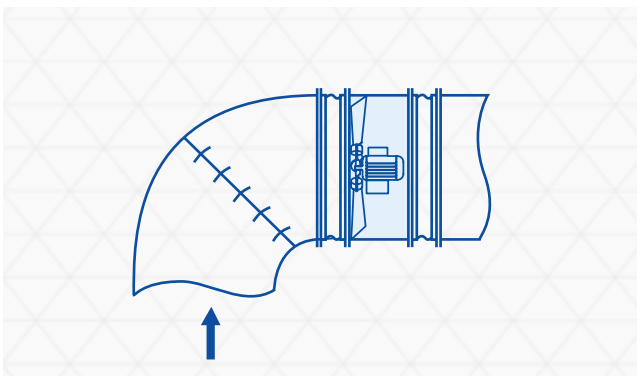
При установке вентилятора в вентиляционной сети рекомендуется перед входом в вентилятор и за ним обеспечивать наличие прямолинейных воздуховодов достаточной длины с площадью поперечных сечений, равной соответственно площади входного и выходного сечения вентилятора. Уменьшение длины примыкающих к вентилятору прямых участков приводит к снижению создаваемого вентилятором давления. Наличие гибких вставок перед и за вентилятором снижает вибрацию и шум.



Поворотные участки

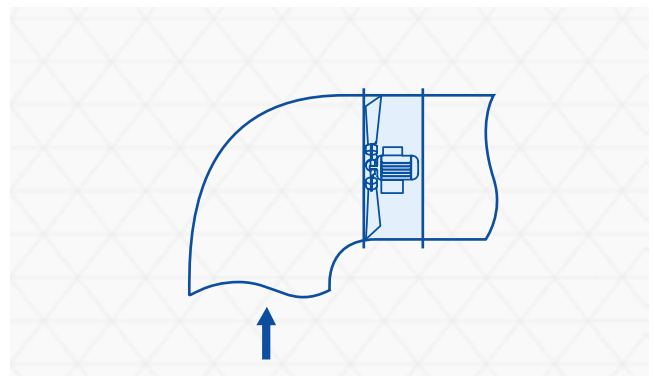
◆ РЕКОМЕНДУЕТСЯ

При необходимости установки поворотных участков сети непосредственно вблизи вентилятора рекомендуется использовать составное колено или поворотный участок с большим радиусом закругления или поворотный участок с расположенной в нем системой лопаток.



◆ НЕ РЕКОМЕНДУЕТСЯ

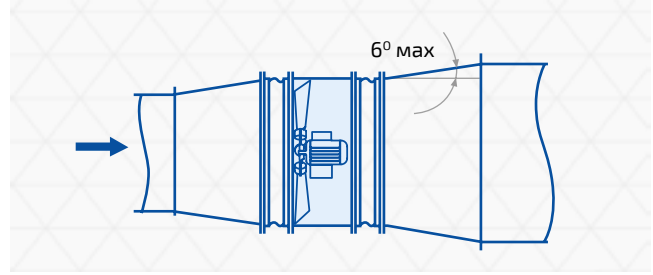
Не рекомендуется использовать простое колено непосредственно перед и за вентилятором. Установка такого поворотного участка приводит к значительному снижению производительности вентилятора и увеличению создаваемого шума.



Переходники

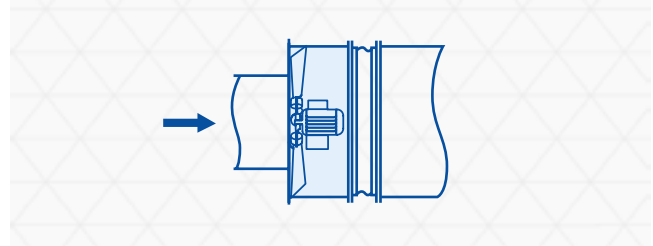
◆ РЕКОМЕНДУЕТСЯ

Если площадь сечения воздуховода перед вентилятором больше или меньше площади входного сечения вентилятора, устанавливать между воздуховодом и вентилятором переходники в виде диффузора или конфузора.



◆ НЕ РЕКОМЕНДУЕТСЯ

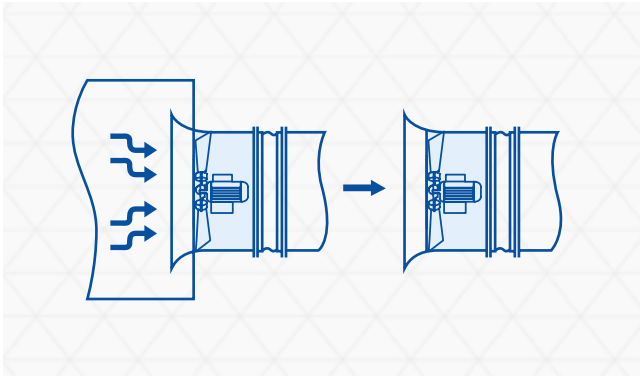
Располагать непосредственно перед входом в вентилятор воздуховод меньшего сечения, чем сечение входа в вентилятор. При этом нарушается нормальная работа вентилятора: снижается производительность и давление.



Работа на нагнетание

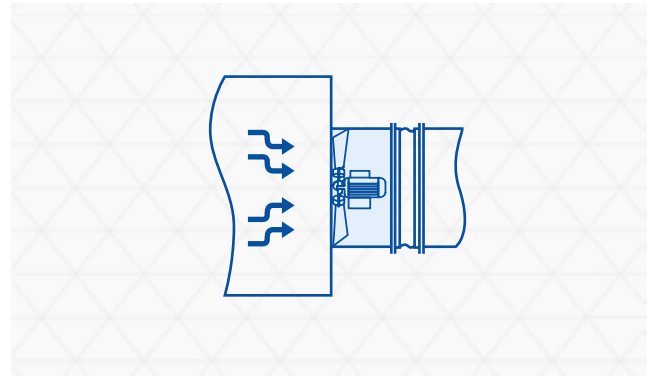
◆ РЕКОМЕНДУЕТСЯ

При расположении сети на стороне нагнетания и свободном входе рекомендуется перед вентилятором устанавливать входной коллектор ВКО-ЯВОС.



◆ НЕ РЕКОМЕНДУЕТСЯ

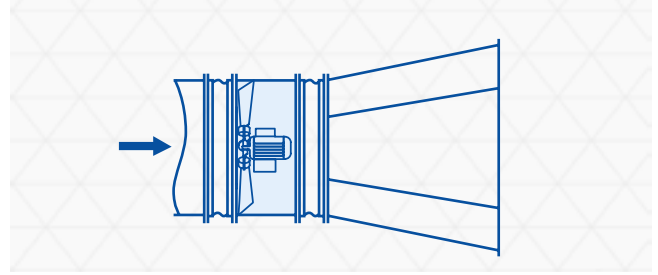
Оставлять фланец при свободном входе потока в осевой вентилятор.



Работа на всасывание

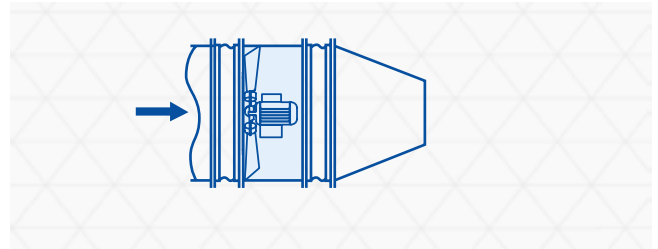
◆ РЕКОМЕНДУЕТСЯ

При расположении сети на стороне всасывания и свободном выходном сечении рекомендуется на выходе из вентилятора устанавливать диффузор для снижения скорости и динамического давления вентиляторов.



◆ НЕ РЕКОМЕНДУЕТСЯ

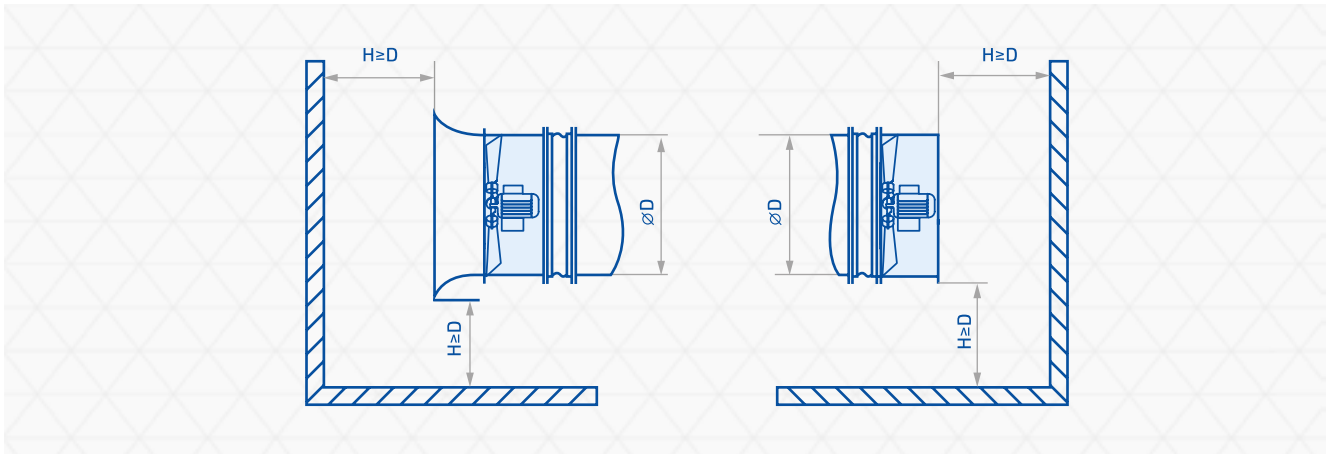
Располагать на выходе из вентилятора конфузор, который увеличивает осевую составляющую скорости и закрутку потока, а также неиспользуемое динамическое давление.



Расположение в помещении

◆ РЕКОМЕНДУЕТСЯ

Для нормальной работы вентилятора в стесненном помещении соблюдать указанные минимально допустимые расстояния от входного и выходного сечений до близко расположенных стен помещения, преград и крупногабаритного оборудования.



4. Шкафы системы автоматического управления

4.1 Шкафы серии YAK-УВ

Шкафы серии YAK-УВ предназначены для автоматического управления вентиляторами в постоянном режиме.

Область применения:

- ▶ системы общеобменной вентиляции;
- ▶ системы дымоудаления;
- ▶ системах подпора воздуха.

Стандартно шкаф имеет:

- ▶ защиту от коротких замыканий и перегрузок;
- ▶ возможность включения и отключения любого вентилятора с лицевой панели шкафа;
- ▶ управление клапаном с приводом типа «открыто-закрыто» или с пружинным возвратом;
- ▶ индикацию работы и аварии каждого вентилятора на лицевой панели шкафа;
- ▶ индикацию питания шкафа;
- ▶ дистанционные сигналы «Пуск» и «Стоп» включение и отключение по сигналу от пожарной станции или от пульта дистанционного управления (ПДУ);
- ▶ сухой контакт сигнала «Пожар» для подключения к пожарной станции.

Специальные требования к шкафу YAK указываются отдельно и согласовываются с изготовителем.

4.2 Маркировка шкафов YAK-УВ



1. Обозначение серии

2. Вентилятор

(при перечислении разделяются точкой)

- ▶ n/1Fх - 1 - фазный двигатель;
- ▶ n/3Fх - 3 - фазный двигатель;
- n** - количество двигателей;
- F** - тип управления двигателем:
 - F - прямой пуск
 - FC - преобразователь частоты
 - S - звезда/треугольник
- х** - мощность двигателя

3. Клапана

(при перечислении разделяются точкой)

- ▶ nV1 - привод клапана 220В;
- ▶ nV2 - привод клапана 24В.

4. Пульт дистанционного управления

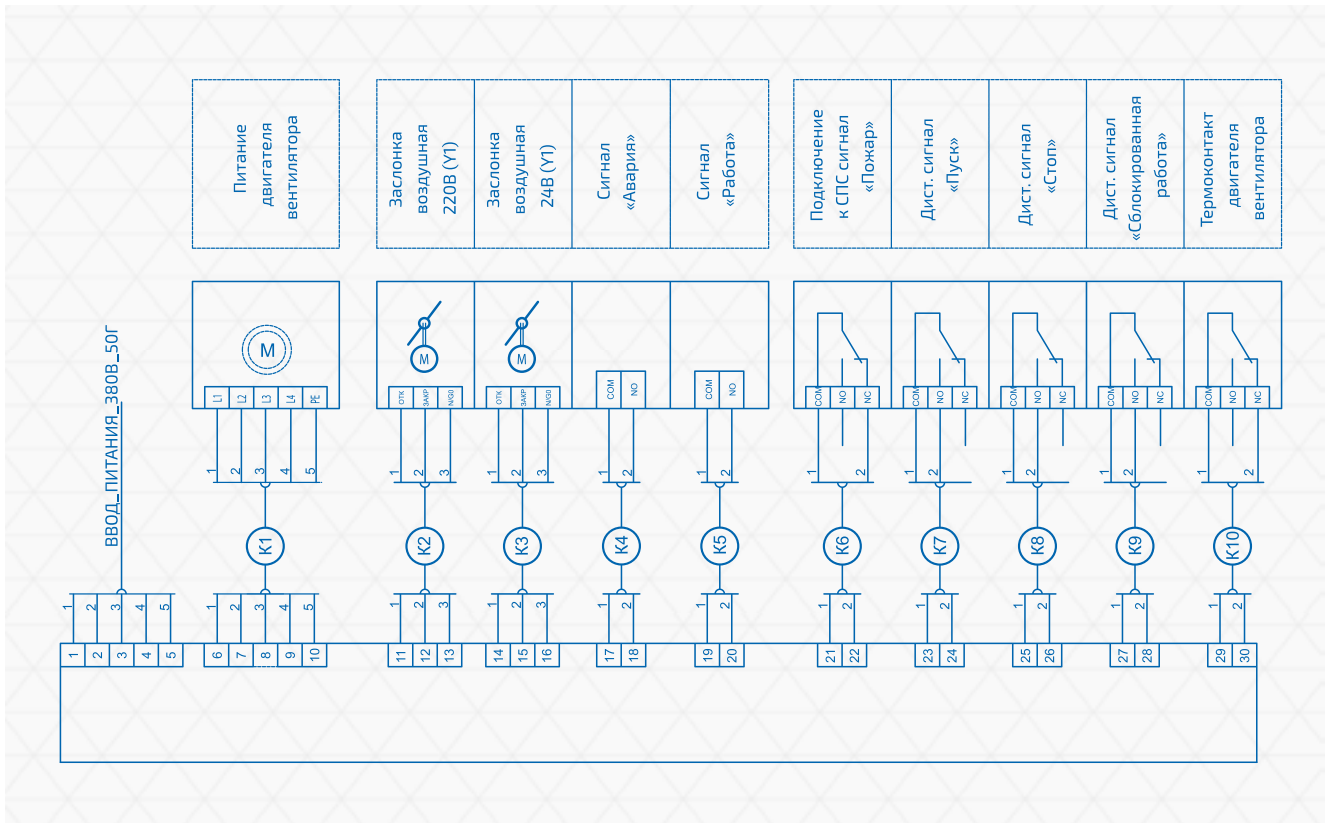
- ▶ ДУ - комплектуется;
- ▶ 0 - не комплектуется.

Пример: YAK-УВ-2/3F1,5.1/3S15-3V1-ДУ

Шкаф YAK-УВ для управления двумя 3-фазными двигателями мощностью 1,5 кВт, прямой пуск, одним вентилятором, 3-фазным двигателем мощ-

ностью 15кВт, пуск звезда-треугольник, 3 клапана 220В комплектуются ПДУ.

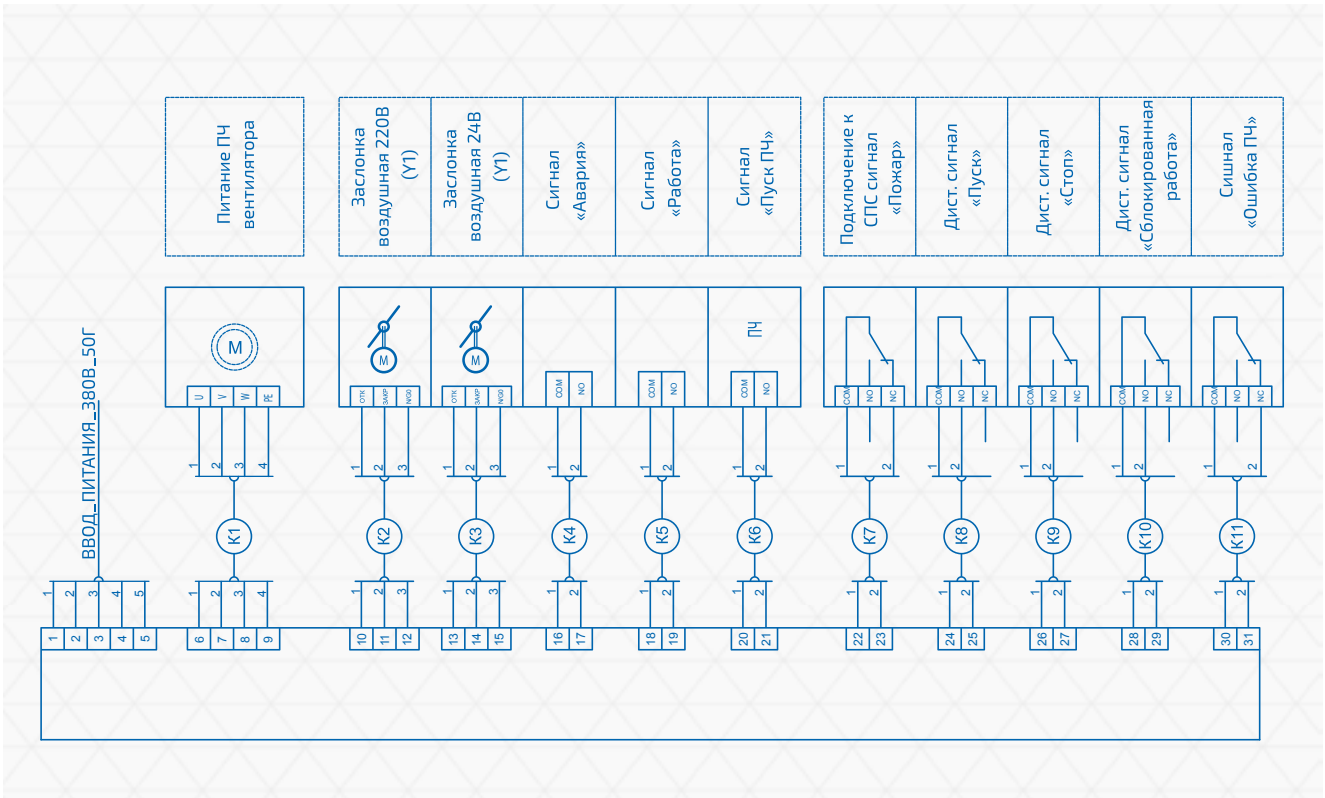
Прямой пуск



Примечания:

- ▶ Возможна установка трехфазных и однофазных двигателей;
- ▶ Для приводов воздушных заслонок с возвратной пружиной клемму «Закр.» не использовать;
- ▶ Дистанционные сигналы задействованы при положении «Дист.» трехпозиционного переключателя, перемычку в клеммы дист. сигнала «Сблокированная работа». В противном случае перемычки необходимо установить в клеммы дист. сигналов «Пуск» и «Стоп»;
- ▶ При отсутствии термоконтакта обязательна установка теплового реле. В этом случае установить перемычку в клеммы термоконтакта.

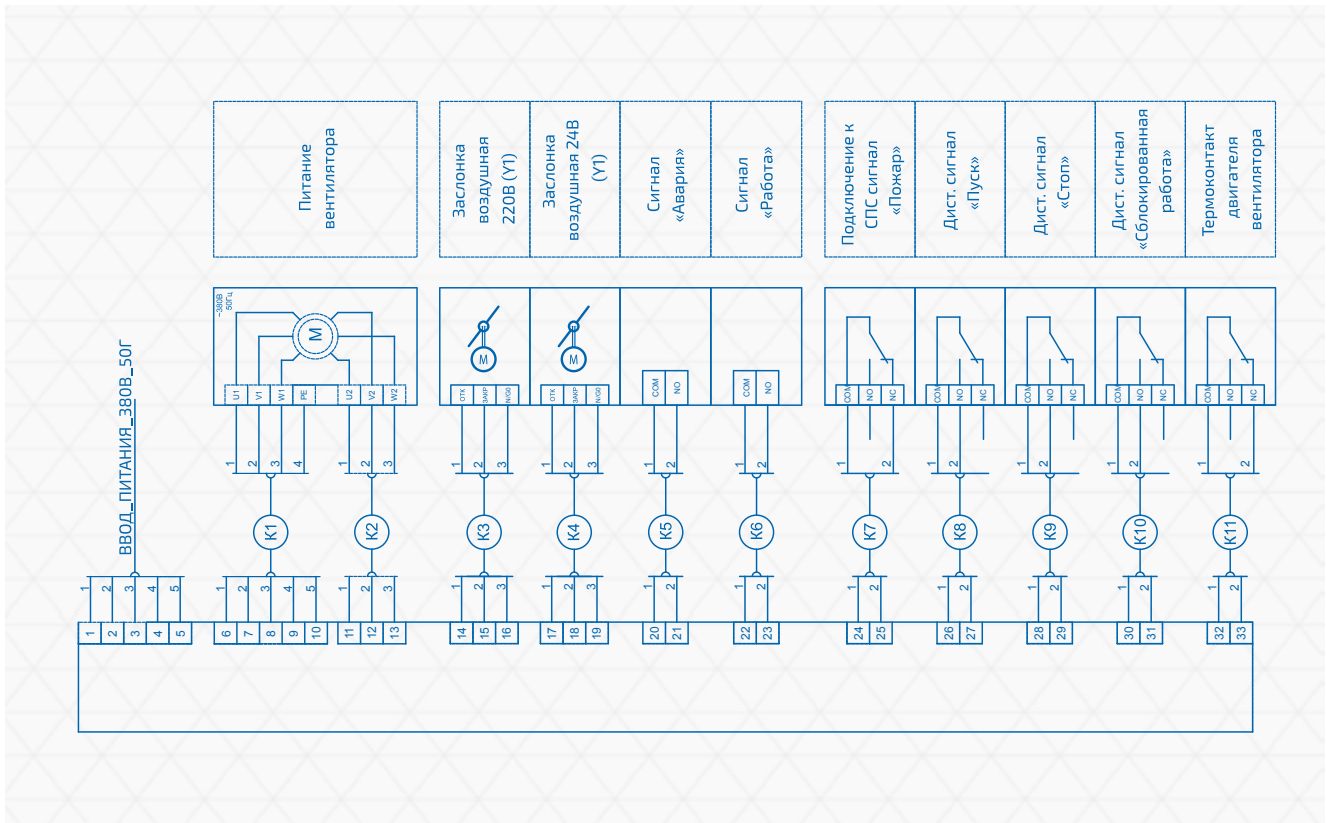
Запуск преобразователем частоты



Примечания:

- ▶ Для приводов воздушных заслонок с возвратной пружиной клемму «Закр.» не использовать;
- ▶ Дистанционные сигналы задействованы при положении «Дист.» трехпозиционного переключателя, перемычку в клеммы дист. сигнала «Сблокированная работа». В противном случае перемычки необходимо установить в клеммы дист. сигналов «Пуск» и «Стоп».

Пуск звезда-треугольник



Примечания:

- ▶ Для приводов воздушных заслонок с возвратной пружиной клемму «Закр.» не использовать;
- ▶ Дистанционные сигналы задействованы при положении «Дист.» трехпозиционного переключателя, переключку в клеммы дист. сигнала «Сблокированная работа». В противном случае переключки необходимо установить в клеммы дист. сигналов «Пуск» и «Стоп»;
- ▶ При отсутствии термоконтакта обязательна установка теплового реле. В этом случае установить переключку в клеммы термоконтакта.

4.3 Шкафы серии YAK-УВД

Шкафы серии YAK-УВД предназначены для диспетчерского управления вентиляторами.

Область применения:

- ▶ системы общеобменной вентиляции.

Стандартно шкаф имеет:

- ▶ защиту от коротких замыканий и перегрузок;
- ▶ подключение к системе диспетчеризации по протоколу ModBus RTU;
- ▶ возможность включения и отключения любого вентилятора;
- ▶ управление клапаном с приводом типа «открыто-закрыто» или с пружинным возвратом;
- ▶ индикацию работы и аварии каждого вентилятора на лицевой панели шкафа;
- ▶ индикацию питания шкафа;
- ▶ сухой контакт сигнала «Пожар» для подключения к пожарной станции.

Специальные требования к шкафу YAK указываются отдельно и согласовываются с изготовителем.

4.4 Маркировка шкафов YAK-УВД



1. Обозначение серии

2. Вентилятор

(при перечислении разделяются точкой)

- ▶ n/1Fх - 1-фазный двигатель;
- ▶ n/3Fх - 3-фазный двигатель;
- n** - количество двигателей;
- F** - тип управления двигателем:
 - F - прямой пуск
 - FC - преобразователь частоты
 - S - звезда/треугольник
- x** - мощность двигателя

3. Клапана

(при перечислении разделяются точкой)

- ▶ nV1 - привод клапана 220В;
- ▶ nV2 - привод клапана 24В.

4. Пульт дистанционного управления

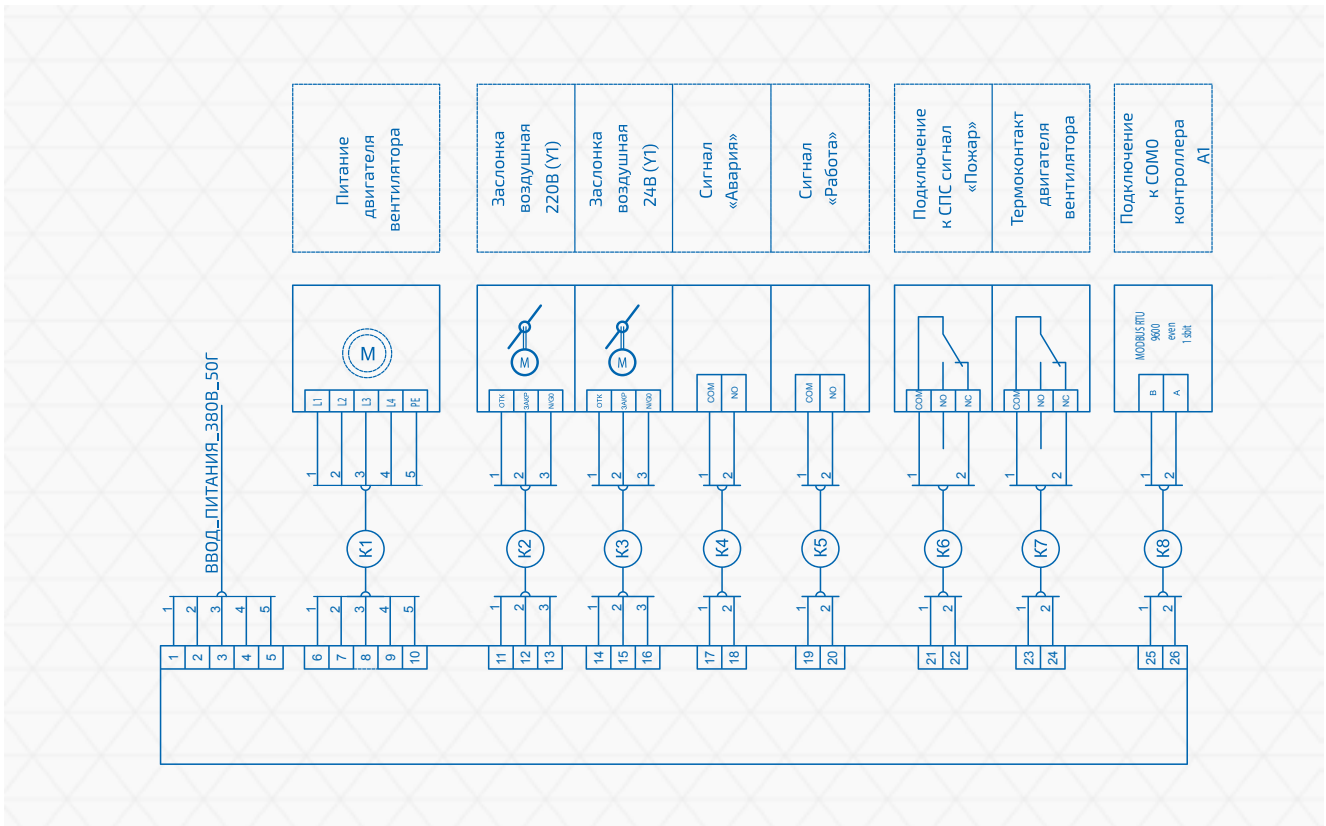
- ▶ ДУ - комплектуется;
- ▶ 0 - не комплектуется.

Пример: YAK-УВД-2/3F1,5.1/3S15-3V1-ДУ

Шкаф YAK-УВД для управления двумя 3-фазными двигателями мощностью 1,5 кВт, прямой пуск, одним вентилятором, 3-фазным двигателем мощ-

ностью 15кВт, пуск звезда-треугольник, 3 клапана 220В комплектуются ПДУ.

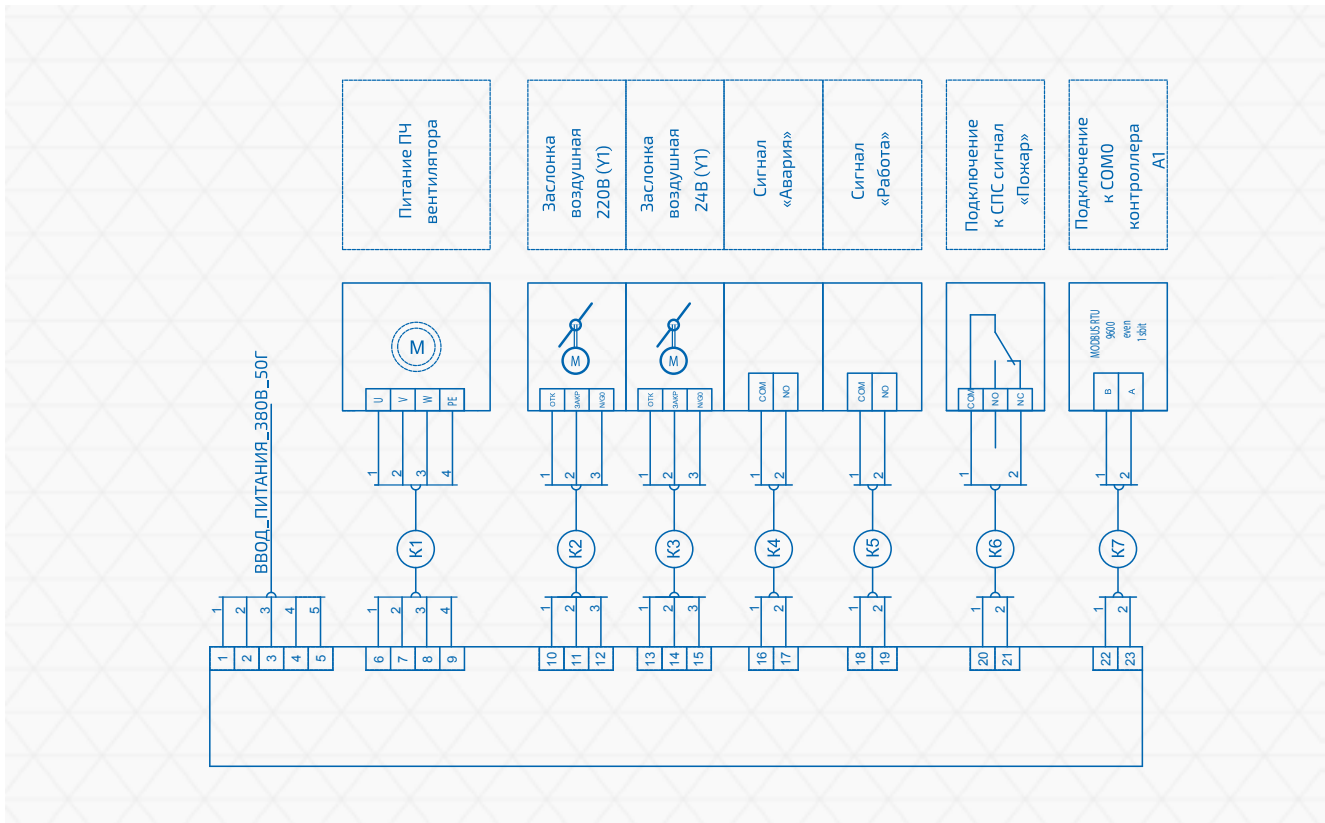
Прямой пуск с диспетчеризацией



Примечания:

- ▶ Возможна установка трехфазных и однофазных двигателей;
- ▶ Для приводов воздушных заслонок с возвратной пружиной клемму «Закр.» не использовать;
- ▶ При отсутствии термоконтакта обязательна установка теплового реле. В этом случае установить перемычку в клеммы термоконтакта.

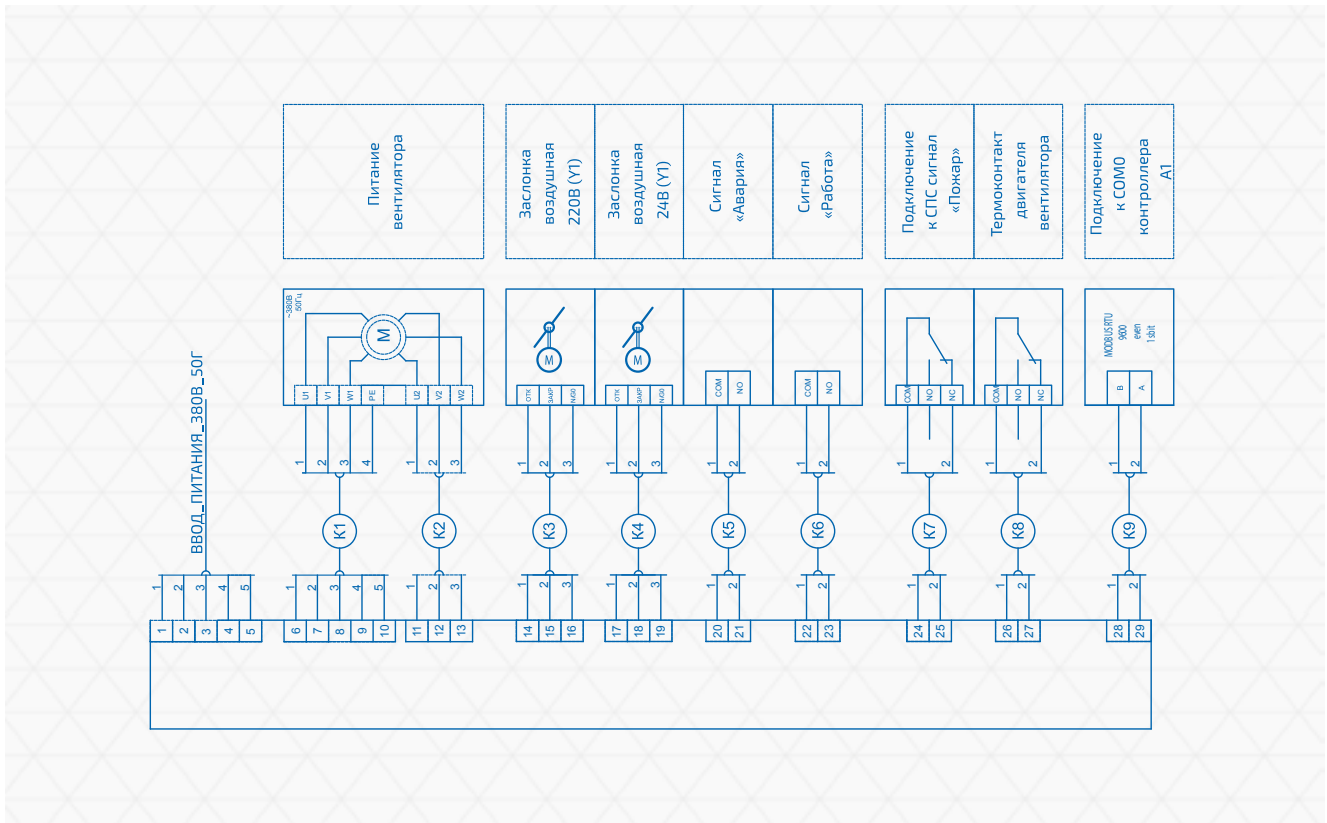
Пуск преобразователем частоты с диспетчеризацией



Примечания:

- ▶ Для приводов воздушных заслонок с возвратной пружиной клемму «Закр.» не использовать.

Пуск звезда-треугольник с диспетчеризацией



Примечания:

- ▶ Для приводов воздушных заслонок с возвратной пружиной клемму «Закр.» не использовать;
- ▶ При отсутствии термоконтакта обязательна установка теплового реле. В этом случае установить перемычку в клеммы термоконтакта.

▶ **YAK-УВ**
YAK-УВД

ОПРОСНЫЙ ЛИСТ



Отправлять в коммерческий отдел компании «Ялка»
Факс +7 (495) 215-50-15 тел.: +7 (495) 215-50-15 e-mail: info@yalca.ru

Шкафы серии YAK-УВ и YAK-УВД для автоматического управления вентиляторами в постоянном режиме

Маркировка вентилятора (согласно каталогу)

YAK - _____

Количество, шт _____

Контактное лицо _____

Организация _____

Телефон _____ Факс _____ E-mail _____

Регион (город) _____ Дата _____

Нужное отметьте значком «v» или укажите значение

Исполнение вентилятора

- YAK-УВ - без диспетчеризации
 YAK-УВД - с диспетчеризацией

Двигатель

_____ Номинальная мощность

_____ Количество

Управление: F FC S

Клапан

_____ Количество

Тип привода:

- пружинный возврат - 220В
 пружинный возврат - 24В
 «открыто-закрыто» - 220В
 «открыто-закрыто» - 24В
 без электропривода

Пульт управления

▶ **Специальные требования:** _____

▶ **Заказчик:**

_____ (подпись)

_____ (Ф.И.О.)



www.yalca.ru
info@yalca.ru
8 (495) 215-50-15

Санкт-Петербург
+7(812)748-29-88



Москва
+7(495) 215-50-15



Курск
+7 (7412) 74-50-77



Ставрополь
+7 (8652) 497-177

